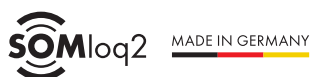




Napęd bramy garażowej SOMMER pro+ łączy nasze najbardziej zaawansowane sterowanie do bram garażowych z elastycznością, jaką zapewnia oddzielny sterownik. Sterownik można montować oddzielnie na trzy sposoby, co pozwala na wykorzystanie istniejących gniazd. Zintegrowany w obudowie sterownika przycisk zapewnia dodatkowy komfort w garażu.



Dwukierunkowy system radiowy



128-bitowe szyfrowanie AES z kodemz Rollingcode



Odporny na zakłócenia sygnał radiowy



Zintegrowane oświetlenie LED



Podłączenie pakietu akumulatorów



Niskie zużycie energii w trybie czuwania



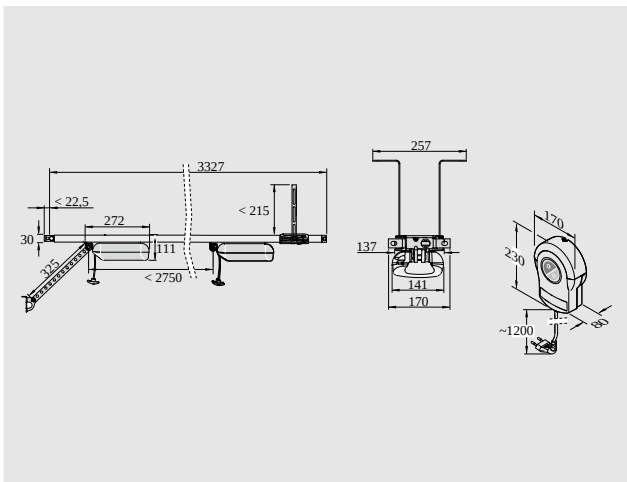
Obsługuje interfejs serwisowy SOMlink S2

Typ	S 9060 pro+	S 9080 pro+	S 9110 pro+
Maks. siła ciągu i nacisku	600 N	800 N	1100 N
Maks. szerokość bramy segmentowej	4 500 mm / 2 500 mm	6 000 mm / 2 500 mm	8 000 mm / 2 500 mm
Maks. szerokość bramy uchylnej	4 500 mm / 2 750 mm	6 000 mm / 2 750 mm	8 000 mm / 2 750 mm
Maks. szerokość bramy przechylnej	4 500 mm / 2 050 mm	6 000 mm / 2 050 mm	8 000 mm / 2 050 mm
Maks. szerokość bramy skrzydłowej	2 800 mm / 2 500 mm	2 800 mm / 2 750 mm	2 800 mm / 3 000 mm
Maks. szerokość bramy segmentowej bocznej	4 500 mm / 2 500 mm	5 750 mm / 2 750 mm	6 850 mm / 3 000 mm
Skok (standardowy)	2 750 mm	2 750 mm	2 750 mm
Wydłużanie maks. wysuwu	4 900 mm 2× przedłużenie (1096 mm)	6 000 mm	7 100 mm
Maks. masa bramy	120 kg	160 kg	200 kg
Maks. prędkość przesuwu	240 mm/s	210 mm/s	180 mm/s
Pobór mocy (tryb czuwania)	0,98 W	0,98 W	0,98 W
Czas włączenia	ED 40% S3	ED 40% S3	ED 40% S3
Miejsca w pamięci odbiornika	40	40	40
Maks. zalecana liczba stanowisk postojowych	30	50	30

## Znajomości

✓ Gniazdo Buzzer	✓ Podłączenie lampy ostrzegawczej: 24 V, maks. 25 W
✓ Gniazdo Keypad do klawiatury foliowej pro+ / Conex	✓ Przyłącze czujnika drzwi przejściowych
✓ Gniazdo Laser	✓ Przyłącze fotokomórki 2-/4-przewodowej, brama ZAM, DC 24 V
✓ Gniazdo Light do dodatkowego oświetlenia LED Lumi+ / Lumi pro+	✓ Przyłącze OSE/8k2
✓ Gniazdo Lock	✓ Przyłącze przycisku 2 (otwieranie częściowe)
✓ Gniazdo Memo	✓ Przyłącze przycisku impulsowego
✓ Gniazdo Motion	✓ Sterownik ścienny
✓ Gniazdo OC przekaźnika/wyjścia	✓ Wyjście 12 V, 100 mA
✓ Gniazdo Senso	✓ Wyjście DC: DC 24 V, 100 mA
✓ Gniazdo zestawu akumulatora	✓ Złącze szeregowo do modułu Delta Dore X3D lub modułu odbiornika radiowego HomeLink

## Rysunek wymiarowy



Wszystkie wymiary w mm.

## Zgodność

Nazwa produktu	Rodzaj produktu	Zgodność
SOMweb	Rozwiązanie inteligentnego domu	z SOMMER pro+ od roku budowy 12/2018
Telecodey Courier	Nadajniki	Tak
Codemaster+	Zarządzanie nadajnikami	z SOMMER pro+ od roku budowy 08/2018

Pasujące wyposażenie dodatkowe



**Lock**  
Magnes blokujący  
1651V000



**Senso**  
Czujnik wilgoci  
10371



**Memo**  
Rozszerzenie pamięci  
10373



**Buzzer**  
Brzęczyk alarmowy/ostrzegawczy  
7043V000



**Laser**  
Laser pozycji parkowania  
10378



**Motion**  
Czujnik ruchu  
S10343-00001



**Lumi pro+**  
Oświetlenie dodatkowe LED  
S10205-00001



**SOMweb**  
Rozwiązanie inteligentnego domu  
S11342-00001