



Die Antriebseinheit des SP 900 ist im Pfosten des Schiebetors integriert. Das macht den Antrieb unsichtbar und sorgt für ein aufgeräumtes Bild am Schiebetor. Der SP 900 ist flexibel, robust und auch für Industrietoranlagen geeignet. Er ist für Schiebetore bis 8 m Laufweg und 400 kg Torgewicht.



Bidirektionales Funksystem



128-bit-AES-Verschlüsselung mit Rollingcode



Störungsunempfindliches Funksignal



Anschluss für Akkupack



Sparsamer Verbrauch im Standby



Unterstützt Service-Interface SOMlink S2

Technische Daten

Typ	SP 900 Antriebseinheit Einzelantrieb
Torgewicht max.	400 kg
Max. Laufweg	8.000 mm
Max. Torsteigung	3,5 %
Max. Öffnungs-Geschwindigkeit	285 mm/s
Max. Drehmoment	10 Nm
Leistungsaufnahme (Standby)	0,5 W
Nennspannungsbereich 1	220-240 V
Nennfrequenz	50-60 Hz
Temperatur min.	-20 °C
Temperatur max.	60 °C
Schutzart	IP44
Funksystem	SOMloq2
Funkfrequenz	868,95 MHz
Funkspeicherplätze	40

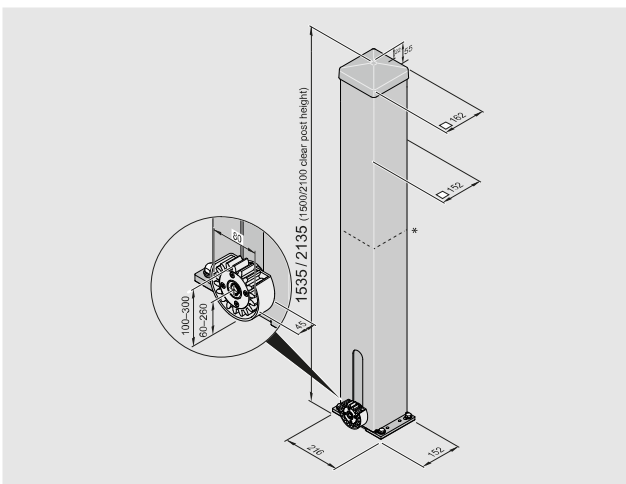
Anschlüsse

- ✓ Anschluss Not-Aus
- ✓ Anschluss Sicherheitskontaktleiste
- ✓ Anschluss Taster
- ✓ Anschluss Warnlicht
- ✓ integrierter Schaltuhreingang
- ✓ Potentialfreier Relaiskontakt

Funktionen

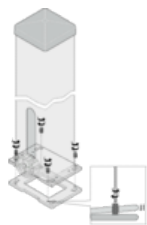
- ✓ Automatischer Zulauf
- ✓ Definiert AUF/ZU Funk
- ✓ Einstellbarer Sicherheitsanschluss
- ✓ Soft-Start/Soft-Stop
- ✓ Teilöffnung Funk
- ✓ Teilöffnung Taster
- ✓ Totmannfunktion
- ✓ Vorwarnzeit einstellbar

Maßzeichnung



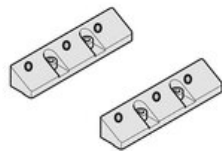
Alle Maße in mm.

Passendes Zubehör



Nivellierplatte im Set

14038V000



Spannpratzen-Set

3701V000



Akkupack Set

Notstromversorgung

S13681-00001



Montageplatte für Akkupack im SET

3707V000



Zahnstange für STA

S11114-00001



**Sicherheitskontaktleiste elektrisch
8,2 kOhm (H 45 mm)**

S12379-00001



Endkappe (H 45 mm)

S12380-00001



Endkappe (H 45 mm)

S12381-00001