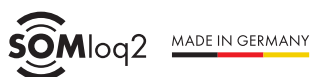




Inteligentne napędy serii produktów STArter S2 to idealne napędy do małych i średnich bram przesuwnych. Doskonale zaprojektowany sterownik zapewnia wiele możliwości podłączenia. Oprócz wygodnej obsługi bezprzewodowej zapewniają również możliwość integracji z systemami Smart Home SOMweb i Delta Dore. Napęd do bramy przesuwnej STArter S2+ niesie ze sobą wiele korzyści pod względem masy bramy, przesuwu i prędkości.



Dwukierunkowy system radiowy



128-bitowe szyfrowanie AES z kodemz Rollingcode



Odporny na zakłócenia sygnał radiowy



Obsługuje interfejs serwisowy SOMlink S2

## Dane techniczne

Typ	STArter S2	STArter S2+
Maks. masa bramy	300 kg	400 kg
Maks. przesuw	6 000 mm	8 000 mm
Maks. nachylenie bramy		5 %
Maks. prędkość otwierania	190 mm/s	240 mm/s
Maks. moment obrotowy	11 Nm	11 Nm
Pobór mocy (tryb czuwania)	3 W	3 W
Zakres napięcia znamionowego	220-240 V	220-240 V
Częstotliwość znamionowa	50-60 Hz	50-60 Hz
Temperatura min.	-20 °C	-20 °C
Temperatura maks.	50 °C	50 °C
Stopień ochrony	IP54	IP54
System radiowy	SOMloq2	SOMloq2
Częstotliwość	868,95 MHz	868,95 MHz
Miejsca w pamięci	40	40



Wymagane stosowanie aktywnych stykowych listew zabezpieczających na głównych i bocznych krawędziach zamykających. Nie wolno eksploatować bramy przesuwnej z napędem STArter S2+ bez aktywnych stykowych listew zabezpieczających!

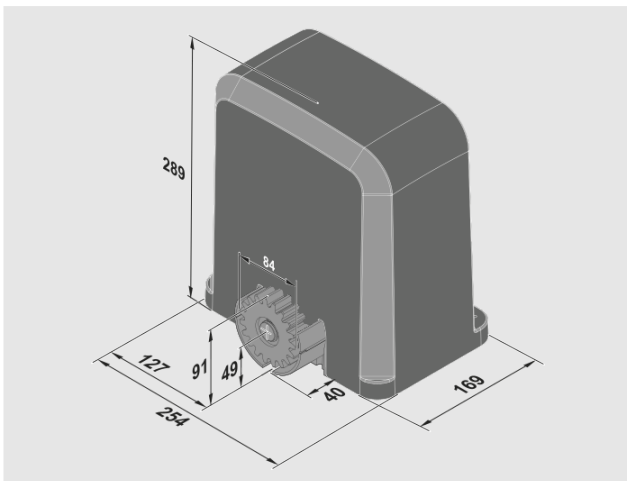
## Znajomości

- ✓ Gniazdo Buzzer
- ✓ Gniazdo Memo
- ✓ Gniazdo Relay / Output OC
- ✓ Podłączenie lampy ostrzegawczej
- ✓ Przyłącze przycisku
- ✓ Przyłącze stykowej listwy zabezpieczającej
- ✓ Wyjście AC
- ✓ Wyjście prądu stałego
- ✓ Złącze szeregowo do modułu Delta Dore X3D lub modułu odbiornika radiowego HomeLink

## Funkcje

- ✓ Automatyczne zamykanie
- ✓ Funkcja czuwaka (Totmann)
- ✓ Łagodny rozruch/zatrzymywanie
- ✓ Regulowane przyłącze zabezpieczające
- ✓ Ustawiany czas ostrzeżenia wstępnego
- ✓ Zdefiniowane OTW/ZAM drogą radiową

## Rysunek wymiarowy



Wszystkie wymiary w mm.

## Zgodność

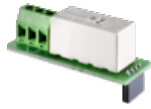
Nazwa produktu	Rodzaj produktu	Zgodność
SOMweb	Rozwiązanie inteligentnego domu	Tak
Telecody Courier	Nadajniki	Tak

Napęd do bramy przesuwnej

## STArter S2



### Pasujące wyposażenie dodatkowe



#### Relay

Dodatkowy przekaźnik

7042V000