

Drehtorantrieb

twist M / twist ML



Die Drehtorantriebe twist M und twist ML sind für Tore bis 2,5 m Torflügelbreite oder 300 kg Torflügelgewicht. Der längere Bewegungshub des twist ML ermöglicht Öffnungswinkel bis 130°. Außerdem kann der twist ML steiler zum Tor verbaut und auch an sehr breiten und gemauerten Pfosten montiert werden.



Störungsunempfindliches Funksignal



128-bit-AES-Verschlüsselung mit Rollingcode



Bidirektionales Funksystem



Anschluss für Akkupack



Unterstützt Service-Interface SOMlink S2

Technische Daten

Typ	twist M	twist ML
Max. Torflügelgewicht	300 kg	300 kg
Max. Torflügelbreite	2.500 mm	2.500 mm
Max. Torsteigung	10 %	10 %
Max. Torfüllung	100 %	100 %
Nennspannung	220-240 V	220-240 V
Nennfrequenz	50-60 Hz	50-60 Hz
Motorspannung	DC 24 V	DC 24 V
Max. Schubgeschwindigkeit	16,5 mm/s	16,5 mm/s
Max. Öffnungswinkel	120 °	130 °
Anzahl Funkkanäle	2	2
Einschaltdauer	ED 15% S3	ED 15% S3
Schutzart Antrieb	IP44	IP44
Schutzart Steuerung	IP65	IP65
Temperatur min.	-25 °C	-25 °C
Temperatur max.	65 °C	65 °C

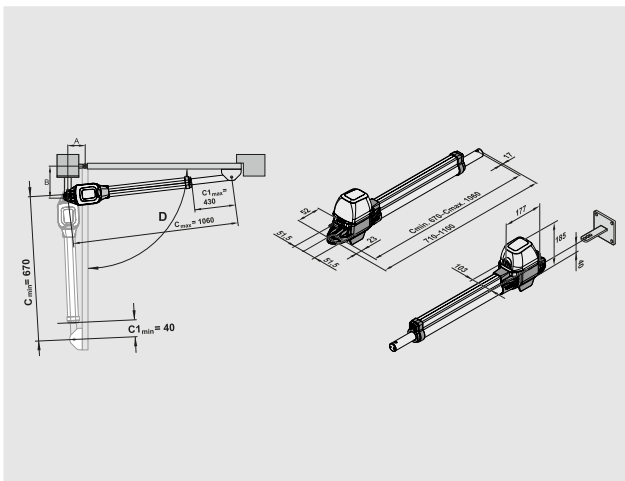
Anschlüsse

- ✓ Anschluss 2-Draht-Lichtschanke
- ✓ Anschluss 4-Draht-Lichtschanke
- ✓ Anschluss Elektroschloss
- ✓ Anschluss Sicherheitskontaktleiste: Mit externer Auswerteeinheit
- ✓ Anschluss Warnlicht
- ✓ DC Ausgang
- ✓ Potentialfreier Relaiskontakt
- ✓ Steckplatz Akkupack
- ✓ Steckplatz Memo

Funktionen

- ✓ Automatischer Zulauf
- ✓ Gehürfunktion
- ✓ Halbautomatischer Zulauf
- ✓ Impulsbetrieb
- ✓ Notentriegelung
- ✓ Soft-Start / Soft-Stop
- ✓ Steuerung parametrierbar: Torminal
- ✓ Unfallschutz: Kraftabschaltung
- ✓ Vorwarnzeit

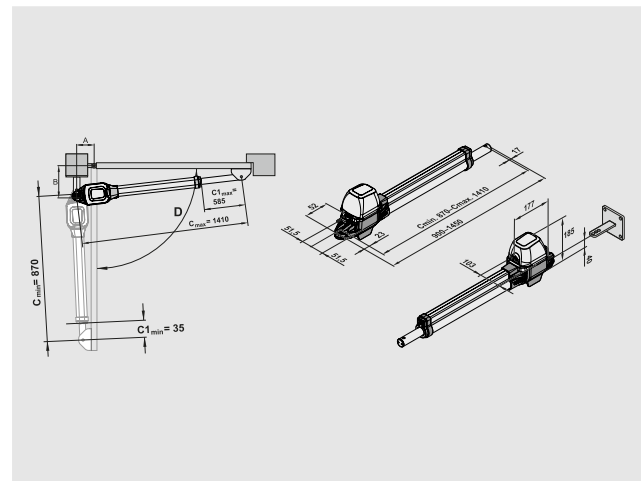
Technische Zeichnung



twist M

Alle Maße in mm.

Technische Zeichnung



twist ML

Alle Maße in mm.

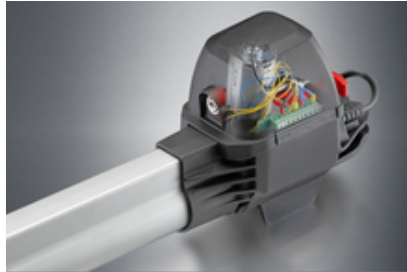
Kompatibilität

Produktname	Produktart	Kompatibilität
Codemaster S2	Senderverwaltung	ja

Produktansichten



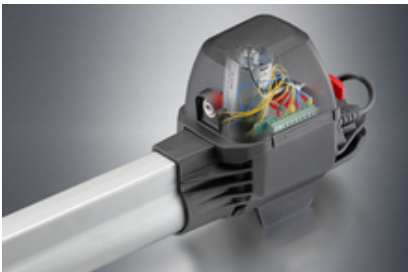
Optionale Ambiente-Beleuchtung, die bei der Fahrbewegung des Tores den Boden beleuchtet.



In das Gehäuse des Antriebs ist ein Zugang für die Entriegelung von außen mit einem Bowdenzug integriert.



Sicheres und komfortables Notentriegelungssystem mit definierten Positionen (verriegelt/entriegelt).



Neu entwickelter Motor.



Elektronische Endschafter mit Reed-Sensoren sorgen für eine präzise Endabschaltung.

Downloads

	Dateiname	Dateityp
	Montageanleitung twist-M-ML_S13533-00000_DE.pdf ▶	pdf

Passendes Zubehör



Lumi Stick twist M/ML
LED-Beleuchtung
S13745-00001



Entriegelung Set, twist M, twist ML und twist AM
S11142-00002



Verbindungskabelsatz für twist 200 E/EL
3204V000



Elektroschloss
3205V003



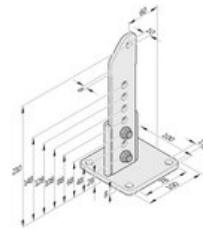
Zylinder für Elektroschloss

5102V000



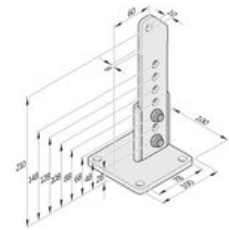
**Torpfostenbeschlag 85/104 twist
200 E/EL**

32063V001



Pfostenbeschlag 60/210

S10751-00001



Pfostenbeschlag 60/210

S10755-00001