



Los automatismos para puertas batientes twist M y twist ML son para puertas de hasta 2,5 m de ancho o 300 kg de peso. El recorrido más largo del twist ML permite ángulos de apertura de hasta 130°. Además, el twist ML puede montarse en un ángulo más inclinado respecto a la puerta y también en postes muy anchos y revestidos de ladrillos.



Señal de radio resistente a las interferencias



Codificación AES de 128 bits con Rollingcode



Sistema de radio bidireccional



Conexión para juego de baterías



Soporta la interfaz de servicio SOMlink S2

## Datos técnicos

Modelo	Juego twist M para 1 hoja	Juego twist ML para 1 hoja
Peso máx. de la puerta	300 kg	300 kg
Ancho de la hoja max.	2.500 mm	2.500 mm
Pendiente de la puerta max.	10 %	10 %
Relleno de la puerta max.	100 %	100 %
Alimentación de tensión	220-240 V	220-240 V
Frecuencia nominal	50-60 Hz	50-60 Hz
Tensión del motor	24 VCC	24 VCC
Velocidad de empuje max.	16,5 mm/s	16,5 mm/s
Ángulo de apertura max.	120 °	130 °
Número de canales de radio	2	2
Duración de conexión del motor	ED 15% S3	ED 15% S3
Grado de protección de la unidad	IP44	IP44
Control del grado de protección	IP65	IP65
Temperatura mín.	-25 °C	-25 °C
Temperatura máx.	65 °C	65 °C

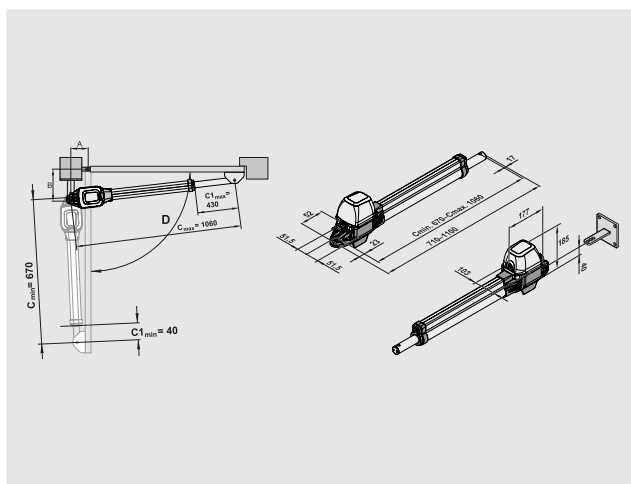
## Conexiones

- ✓ Banda de contacto de seguridad para la conexión: Con unidad de valor externa externa
- ✓ Conexión cerradura eléctrica
- ✓ Conexión para fotocélula de 2 hilos
- ✓ Conexión para fotocélula de 4 hilos
- ✓ Conexión para luz de advertencia
- ✓ Contacto de relé sin potencial
- ✓ Enchufe Memo
- ✓ Enchufe para juego de baterías
- ✓ Salida de CC

## Funciones

- ✓ Arranque suave / parada suave
- ✓ Cierre automático
- ✓ Cierre semiautomático
- ✓ Cuadro parametrizable: Torminal
- ✓ Función de puerta de entrada
- ✓ Liberación de emergencia
- ✓ Modo de impulsos
- ✓ Protección contra accidentes: corte de energía
- ✓ tiempo de advertencia

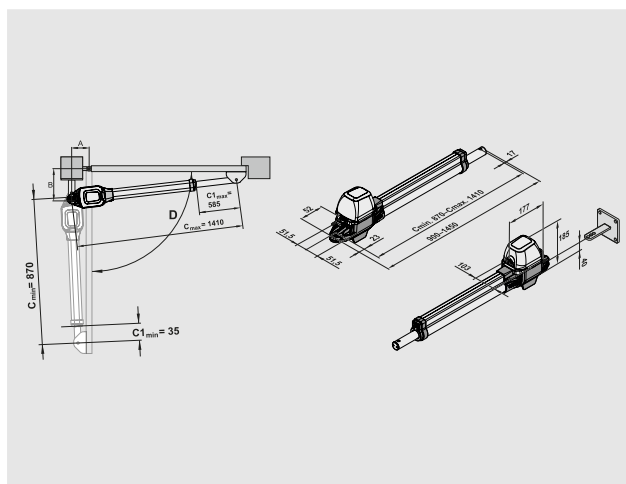
## Datos técnicos



**twist M**

Todas las medidas se indican en mm.

## Datos técnicos



**twist ML**

Todas las medidas se indican en mm.

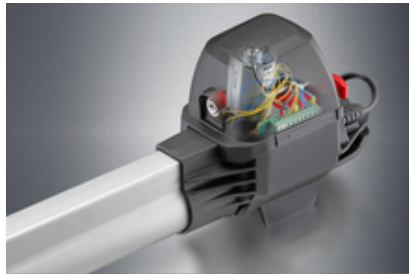
## Compatibilidad

Nombre del producto	Tipo de producto	Compatibilidad
Codemaster S2	Gestión de emisores	sí

## Vistas del producto



Iluminación ambiente opcional que ilumina el suelo durante el movimiento de desplazamiento de la puerta.



El acceso para el desbloqueo desde el exterior con un cable Bowden está integrado en la carcasa del automatismo.



Sistema de desbloqueo de emergencia cómodo y seguro con posiciones definidas (bloqueado/desbloqueado).



Motor de nuevo desarrollo.



Los finales de carrera electrónicos con sensores Reed procuran una desconexión final precisa.

## Descargas

Nombre del archivo	Tipo de archivo
Instrucciones de montaje <a href="#">twist-M-ML_S13533-00004_ES.pdf ▶</a>	pdf

## Accesorios adecuados



**Lumi Stick twist M/ML**  
Iluminación LED  
S13745-00001



**Juego de desbloqueo, twist M, twist ML und twist AM**  
S11142-00002



**Juego de cables de conexión para twist 200 E/EL**  
3204V000



**Cerradura eléctrica (24 VCC)**  
3205V003



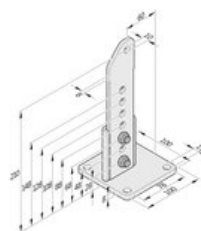
**cilindro para cerradura eléctrica**

5102V000



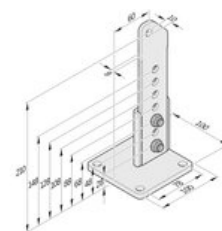
**herraje de poste 85/104 L+R**

32063V001



**herraje de poste 60/210 L**

S10751-00001



**herraje para poste de puerta 60/120**

S10755-00001