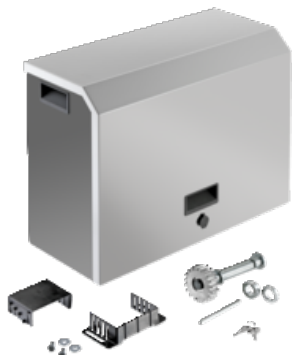
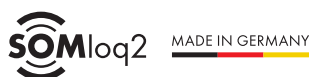


S13519-00001



L'automazione per cancelli scorrevoli è adatta sia per l'uso privato sia per l'uso in impianti di chiusura per uso industriale. L'automazione offre un'ampia gamma di possibilità per situazioni del cancello diverse fino a una corsa di 14 m e un peso del cancello di 1.800 kg. Vengono utilizzati un'automazione per uso industriale con inverter integrato e la centralina automatica GIGAcontrol A. Il motore elettrico garantisce una lunga durata e un funzionamento silenzioso e smorzato dalle vibrazioni in tutte le posizioni di montaggio.

GIGAslide 1800 automazione singola ►



Radiocomando bidirezionale



Crittografia AES a 128 bit e Rollingcode



Segnale radio insensibile ai disturbi

Dati tecnici

Tipo	GIGAslide 1800 automazione singola
Peso porta max.	1.800 kg
Corsa max.	14.000 mm
Velocità max.	240 mm/s
Coppia massima	120 Nm
Assorbimento di potenza (standby)	13 W
Tensione nominale	220-240 V
Frequenza nominale	50-60 Hz

Tipo	GIGAslide 1800 automazione singola
Temperatura min.	-25 °C
Temperatura max.	65 °C
Classe di protezione	IP44
Sistema radiofonico	SOMloq2
Frequenza radio	868,95 MHz
Numero di posizioni di memoria	40



L'utilizzo di coste di sicurezza attive è obbligatorio nei bordi di chiusura principali e secondari. È vietato utilizzare un cancello scorrevole equipaggiato con GIGAslide senza coste di sicurezza attive! Con cancelli con peso superiore ai 600 kg l'uso è consentito solo con cremagliera di acciaio.

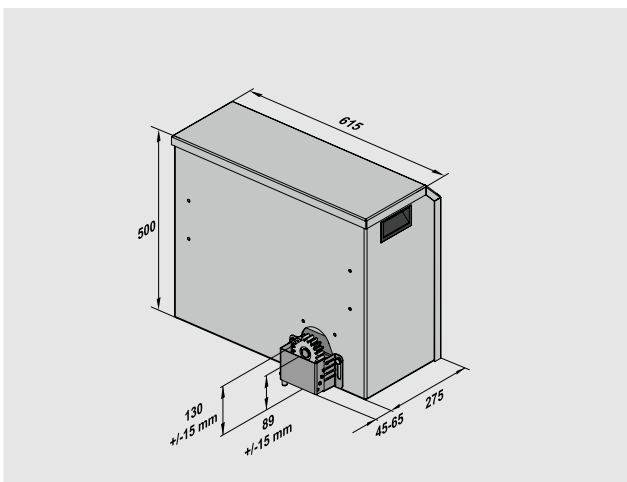
Conessioni

- ✓ Contatto relè a potenziale zero
- ✓ Presa per collegamento arresto di emergenza
- ✓ Presa per collegamento arresto di emergenza
- ✓ Presa per collegamento costa di sicurezza
- ✓ Presa per collegamento fotocellula a 2 fili
- ✓ Presa per collegamento fotocellula a 4 fili
- ✓ Presa per collegamento lampeggiante
- ✓ Presa per collegamento pulsante
- ✓ Slot Memo
- ✓ Uscita DC

Funzioni

- ✓ Apertura parziale radiocomando
- ✓ Chiusura automatica
- ✓ definisce APRI/CHIUDI pulsante
- ✓ Definisce APRI/CHIUDI radiocomando
- ✓ Funzionamento a impulsi pulsante
- ✓ Funzionamento a impulsi radiocomando
- ✓ Funzione uomo presente
- ✓ Prelampeggio regolabile
- ✓ Presa per collegamento di sicurezza regolabile
- ✓ Soft start/soft stop

Schema



Tutte le misure sono in mm.

S13519-00001

Visualizzazioni del prodotto



L'albero motore di GIGAslide può essere regolato in altezza entro un intervallo di 30 mm.



Le maniglie laterali dell'automazione per cancelli scorrevoli facilitano il trasporto e la movimentazione in cantiere.



La regolazione dell'altezza del pignone è integrata e viene effettuata tramite un punto di articolazione e una vite di regolazione. L'intervallo di regolazione è di 30 mm.



La distanza dell'albero da pignone ad automazione può essere regolata in 4 livelli (40/46,7/53,3/60 mm).



La protezione flessibile sul pignone può essere regolata sia in distanza che in altezza.



Grazie alla centralina orizzontale, la centralina e gli elementi di comando sono facilmente accessibili.

Download

	Nome del file	Tipo di file
	Istruzioni di montaggio GIGAslide_S13884-00003_IT.pdf ▶	pdf
	Dati CAD CAD_GIGAslide.zip ▶	zip

Accessori compatibili



Cremagliera in acciaio zincato in kit
S12496-00001



Strumento di estrazione per GIGAslide
S13749-00000



Costa di sicurezza elettrica 8,2 kOhm
S12385-00001



Tappo terminale
S12386-00001

S13519-00001



Tappo terminale

S12387-00001



Scatola derivazione

50046



Fotocellula a barriera ruotabile di 180°, 4 fili

Fotocellula

7029V000



Memo

Espansione di memoria

10373