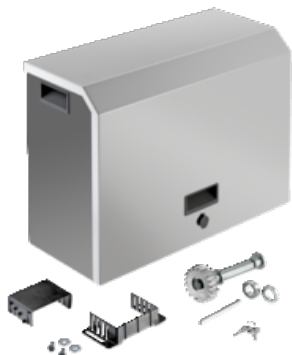
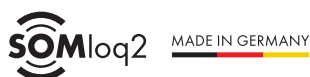


S13519-00001



Napęd do bramy przesuwnej GIGAslide nadaje się zarówno do użytku prywatnego, jak i do zastosowań przemysłowych. Napęd umożliwia wszechstronne możliwości zastosowania w różnych bramach o przesuwie do 14 m i ciężarze 1800 kg. Zastosowano napęd do bramy przemysłowej ze zintegrowanym falownikiem i automatycznym sterownikiem GIGAcontrol A. Silnik elektryczny zapewnia długą żywotność oraz tłumienie drgań i cichą pracę we wszystkich położeniach montażowych.

#### Napęd pojedynczy GIGAslide 1800 ►



Dwukierunkowy system radiowy



128-bitowe szyfrowanie AES z kodemz Rollingcode



Odporny na zakłócenia sygnał radiowy

## Dane techniczne

Typ	Napęd pojedynczy GIGAslide 1800
Maks. masa bramy	1 800 kg
Maks. przesuw	14 000 mm
Maks. prędkość otwierania	240 mm/s
Maks. moment obrotowy	120 Nm
Pobór mocy (tryb czuwania)	13 W
Zakres napięcia znamionowego	220-240 V
Częstotliwość znamionowa	50-60 Hz

Typ	Napęd pojedynczy GIGAslide 1800
Temperatura min.	-25 °C
Temperatura maks.	65 °C
Stopień ochrony	IP44
System radiowy	SOMloq2
Częstotliwość	868,95 MHz
Miejsca w pamięci	40



Wymagane stosowanie aktywnych stykowych listew zabezpieczających na głównych i bocznych krawędziach zamykających. Nie wolno eksploatować bramy przesuwnej z napędem GIGAslide bez aktywnych stykowych listew zabezpieczających! W przypadku bram o ciężarze 600 kg eksploatacja jest dozwolona tylko z zębatkami stalowymi.

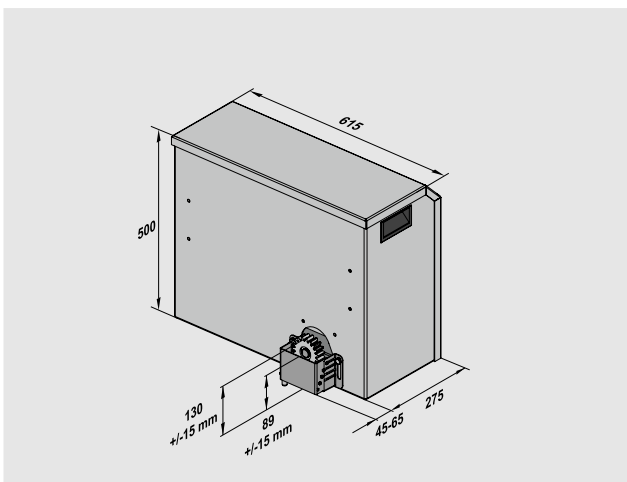
## Znajomości

- ✓ Bezpotencjałowy styk przekaźnika
- ✓ Gniazdo Memo
- ✓ Podłączanie fotokomórki 2-żyłowej
- ✓ Podłączanie fotokomórki 4-żyłowej
- ✓ Podłączenie lampy ostrzegawczej
- ✓ Podłączenie zatrzymania awaryjnego
- ✓ Przyłącze przycisku
- ✓ Przyłącze stykowej listwy zabezpieczającej
- ✓ Przyłącze wyłączenia awaryjnego
- ✓ Wyjście prądu stałego

## Funkcje

- ✓ Automatyczne zamykanie
- ✓ Funkcja czuwaka (Totmann)
- ✓ Łagodny rozruch/zatrzymywanie
- ✓ Otwieranie częściowe drogą radiową
- ✓ Przycisk trybu impulsowego
- ✓ Przycisk zdefiniowanego OTW/ZAM
- ✓ Radiowy tryb impulsowy
- ✓ Regulowane przyłącze zabezpieczające
- ✓ Ustawiany czas ostrzeżenia wstępnego
- ✓ Zdefiniowane OTW/ZAM drogą radiową

## Rysunek wymiarowy



Wszystkie wymiary w mm.

## Widoki produktów



Wał napędowy GIGAslide umożliwia regulację wysokości w zakresie 30 mm.



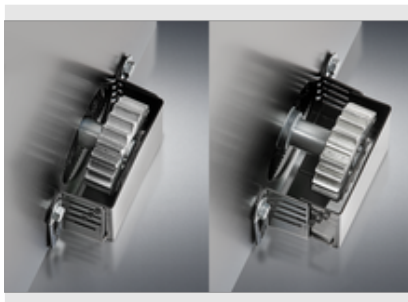
Uchwyty z boku napędu do bramy przesuwnej ułatwiają transport i obsługę na placu budowy.



Regulacja wysokości koła zębatego jest wbudowana i odbywa się za pomocą punktu obrotu i śruby nastawczej. Zakres ustawień wynosi 30 mm.



Odległość wału od koła zębatego do napędu umożliwia 4-poziomą regulację (40/46,7/53,3/60 mm).




Elastyczna ochrona przed dostępem na kole zębatym umożliwia regulację zarówno odległości, jak i wysokości.



Poziome rozmieszczenie sterownika i elementów obsługowych zapewnia łatwy dostęp.

## Downloads

Nazwa pliku	Typ pliku
 Pliki CADa <b>CAD_GIGAslide.zip</b> ▶	zip

## Pasujące wyposażenie dodatkowe



**Stalowy stojak**

S12496-00001



**Extraction tool for GIGAslide**

S13749-00000



**Safety Contact Strip 8,2kOhm**

S12385-00001



**End Cap**

S12386-00001

Napęd do bramy przesuwnej

# Napęd pojedynczy GIGAslide 1800

S13519-00001



**End Cap**

S12387-00001



**Obudowa kabla przyłączeniowego**

50046



**Fotokomórka jednokierunkowa z regulacją kąta 180°, 4-żyłowa, 20 m**  
Fotokomórka

7029V000



**Memo**

Rozszerzenie pamięci

10373