

NL VERTALING VAN DE ORIGINELE MONTAGE- EN BEDIENINGSHANDLEIDING

- ENTRAcode+ FD**
- ENTRAcode+ UP**
- ENTRAcode+ AP**

Actuele handleiding downloaden:



Plaats voor Reset-code



---

**Productspecificaties:**

Serienummer: Weergegeven op het titelblad van deze montage- en bedieningshandleiding (eventueel garantielabel).

**Bouwjaar: vanaf 32 / 2022****Informatie over montage- en bedieningshandleiding**

Uitgave montage- en bedieningshandleiding:  
ENTRAcode+\_S11329-00006\_392022-0-DRE-Rev-D\_NL

**Garantie**

De garantie voldoet aan de wettelijke bepalingen. Contactpersoon voor garantiegevallen is de erkende speciaalzaak. De aanspraak op garantie geldt uitsluitend voor het land waar u het apparaat heeft gekocht. Er geldt geen garantie op verbruiksmiddelen zoals accu's, batterijen, zekeringen en lampen. Dat geldt ook voor slijtende onderdelen.

**Contactgegevens**

Als u een klantenservice, vervangende onderdelen of accessoires nodig heeft, neemt u contact op met uw officiële dealer, het installatiebedrijf of direct met:

**SOMMER Antriebs- und Funktechnik GmbH**

Hans-Böckler-Str. 27  
D-73230 Kirchheim unter Teck

Germany

[www.sommer.eu](http://www.sommer.eu)  
[info@sommer.eu](mailto:info@sommer.eu)

**Auteursrechten en intellectuele eigendomsrechten**

Het auteursrecht van deze montage- en bedieningshandleiding blijft eigendom van de fabrikant. Geen enkel deel van deze montage- en bedieningshandleiding mag, in welke vorm, zonder schriftelijke toestemming van **SOMMER Antriebs- und Funktechnik GmbH** worden gereproduceerd of met behulp van elektronische systemen worden verwerkt, vermenigvuldigd of verspreid. Overtredingen van de bovenstaande verklaring verplichten tot betaling van schadevergoeding.

Alle in deze handleiding genoemde handelsmerken zijn het eigendom van hun respectieve fabrikanten en worden hierbij erkend.

# Inhoudsopgave

<b>1. Over deze montage- en bedieningshandleiding</b>	<b>4</b>	9.2 Een cijferreeks in de standaardmodus invoeren	24
1.1 Montage- en bedieningshandleiding bewaren en doorgeven	4	9.3 ENTRACode+ deblokken	25
1.2 Belangrijk bij vertalingen	4	9.4 Pincode wijzigen	25
1.3 Beschreven producttype	4	9.5 Bezoekerscode	26
1.4 Doelgroepen montage- en bedieningshandleiding	4	<b>10. Bedrijf / bediening in uitgebreide modus</b>	<b>27</b>
1.5 Toelichting op de waarschuwingssymbolen en aanwijzingen	4	10.1 Eigenschappen van de uitgebreide modus	27
1.6 Algemene veiligheidsinstructies	5	10.2 Een cijferreeks in de uitgebreide modus invoeren	28
1.7 Bijzondere waarschuwingen, gevarensymbolen en gebodstekens	5	10.3 ENTRACode+ deblokken	29
1.8 Aanwijzingen bij de tekstweergave	6	10.4 Standaard pincodes	29
1.9 Beoogd gebruik	6	10.5 Pincode wijzigen	29
1.10 Niet beoogd gebruik	6	10.6 Actieve tijd	30
<b>2. Verklaringen van overeenstemming</b>	<b>7</b>	10.7 Zendvertraging	30
2.1 Verklaring van overeenstemming	7	<b>11. Radio-ontvanger programmeren</b>	<b>32</b>
2.2 UKCA Declaration of Conformity	7	11.1 ENTRACode+ in radio-ontvanger programmeren	32
<b>3. Algemene veiligheidsinstructies</b>	<b>8</b>	<b>12. storingen verhelpen</b>	<b>33</b>
3.1 Fundamentele veiligheidsinstructies voor het gebruik	8	12.1 Batterij vervangen	33
3.2 Aanwijzingen voor de reiniging	8	12.2 storingen verhelpen	34
<b>4. Functie- en productbeschrijving</b>	<b>9</b>	<b>13. Buitenbedrijfstelling, opslag en afvoer</b>	<b>35</b>
4.1 Toepassingsvoorbeelden	9	13.1 Buitenbedrijfstelling	35
4.2 Productmarkering	10	13.2 Opslag	35
4.3 Resetcode	10	13.3 Afvoeren	36
4.4 Leveringsomvang	11		
4.5 Afmetingen	12		
4.6 Technische gegevens	13		
<b>5. Gereedschappen en beschermingsmiddelen</b>	<b>14</b>		
5.1 Benodigd gereedschap	14		
5.2 Persoonlijke beschermingsmiddelen	14		
<b>6. Montage</b>	<b>15</b>		
6.1 Kernmodule monteren	15		
6.2 ENTRACode+ AP	16		
6.3 ENTRACode+ UP monteren	17		
6.4 ENTRACode+ RX monteren	18		
6.5 Elektrische aansluiting	18		
<b>7. Bedrijfsmodus</b>	<b>19</b>		
7.1 Uitleg van de bedrijfsmodi	19		
<b>8. Bedrijf / bediening voor beide bedrijfsmodi</b>	<b>20</b>		
8.1 Het bedieningselement	20		
8.2 ENTRACode+ deblokken	21		
8.3 Opvragen van de firmwareversie en de actieve bedrijfsmodus	21		
8.4 Bedrijfsmodus wisselen	22		
8.5 Toegangscontrole (Access Control)	22		
8.6 Resetcode invoeren	23		
<b>9. Bedrijf / bediening in de standaardmodus</b>	<b>24</b>		
9.1 Eigenschappen van de standaardmodus	24		

# 1. Over deze montage- en bedieningshandleiding

## 1.1 Montage- en bedieningshandleiding bewaren en doorgeven

Lees deze montage- en bedieningshandleiding vóór de montage, de inbedrijfname, het gebruik en de demontage aandachtig en helemaal door. Volg alle waarschuwingen en veiligheidsinstructies op.

Bewaar deze montage- en bedieningshandleiding altijd binnen handbereik en op een goed toegankelijke plek op de locatie waar het product wordt gebruikt.

Een vervangende montage- en bedieningshandleiding kunt u downloaden bij **SOMMER Antriebs- und Funktechnik GmbH** onder:

[www.sommer.eu](http://www.sommer.eu)

Als dit product aan derden wordt doorgegeven of doorverkocht, moeten de volgende documenten worden overhandigd aan de nieuwe exploitant:

- deze montage- en bedieningshandleiding
- documenten over uitgevoerde ombouw- en reparatiewerkzaamheden
- bewijs van regelmatige reiniging, onderhoudsbeurten en controles
- verklaring van overeenstemming en overdrachtsprotocol
- Resetcode

## 1.2 Belangrijk bij vertalingen

De originele montage- en bedieningshandleiding werd opgesteld in de Duitse taal. Bij iedere andere beschikbare taal gaat het om een vertaling van de Duitse uitgave. Door het inscannen van de QR-code gaat u naar de originele montage- en bedieningshandleiding:



<http://som4.me/orig-ENTRAcode-plus-rev-d>

Meer taalvarianten vindt u onder:



[som4.me/man](http://som4.me/man)

## 1.3 Beschreven producttype

Het product is een radiozender voor de aansturing van radio-ontvangers met controle van identiteit en/of bevoegdheid. Het product is volgens de actuele stand van de techniek en de erkende technische regels ontworpen en vervaardigd.

De volgende uitvoeringen zijn mogelijk:

Behuizing:

- UP - Inbouw
- AP - Opbouw
- FD - Frontdeur met metalen klepje (voor deuren)

## 1.4 Doelgroepen montage- en bedieningshandleiding

De montage- en bedieningshandleiding moet gelezen en opgevolgd worden door iedere persoon die met de volgende werkzaamheden of het gebruik belast is:

- Montage
- Ingebruikname
- Instellingen
- Gebruik
- Reiniging en onderhoud
- Controle
- storingen verhelpen
- demontage en afvoer

## 1.5 Toelichting op de waarschuwingsymbolen en aanwijzingen

In deze montage- en bedieningshandleiding zijn de waarschuwingen als volgt opgebouwd.



Gevarensymbool

**SIGNAALWOORD**

**Soort en bron van het gevaar**  
**Gevolgen van het gevaar**

► Voorkomen van het gevaar

Het gevarensymbool kenmerkt het gevaar. Het signaalwoord houdt verband met het gevarensymbool. Uit de ernst van het gevaar volgen drie niveaus:

**GEVAAR**

**WAARSCHUWING**

**PAS OP**

# 1. Over deze montage- en bedieningshandleiding

Dat leidt tot drie verschillende niveaus van gevarenaanduidingen.



## GEVAAR

Beschrijft een direct dreigend gevaar dat ernstig letsel of de dood tot gevolg heeft.

Beschrijft mogelijke gevolgen van het gevaar voor de gebruiker of andere personen.

- Informatie over het afwenden/voorkomen van het gevaar.



## WAARSCHUWING

Beschrijft een mogelijk gevaar voor ernstig of dodelijk letsel

Beschrijft mogelijke gevolgen van het gevaar voor de gebruiker of andere personen.

- Informatie over het afwenden/voorkomen van het gevaar.



## VOORZICHTIG

Waarschuwt voor een mogelijk gevaarlijke situatie.

Beschrijft mogelijke gevolgen van het gevaar voor de gebruiker of andere personen.

- Informatie over het afwenden/voorkomen van het gevaar.

Voor aanwijzingen en informatie worden de volgende symbolen gebruikt:

## 1.6 Algemene veiligheidsinstructies

Aanwijzingen die niet waarschuwen voor een direct gevaar, maar belangrijk zijn voor het algemeen veilige gebruik van het product, worden gezamenlijk beschreven in hoofdstuk "Fundamentele veiligheidsinstructies voor het gebruik" op pagina 8.



## OPMERKING

Beschrijft aanvullende informatie en nuttige aanwijzingen voor een correcte omgang met het product zonder gevaar voor personen. Als deze informatie niet in acht wordt genomen, kunnen materiële schade of storingen aan het product of met het product in verbinding staan de onderdelen optreden.



## INFORMATIE

Beschrijft aanvullende informatie en nuttige aanwijzingen voor een optimaal gebruik van het product.



## INFORMATIE

Dit symbool wijst erop dat de buiten bedrijf gestelde componenten van het product niet bij het huisvuil mogen worden gegooid omdat deze schadelijke stoffen bevatten. De componenten moeten op de voorgeschreven wijze door een erkend afvalbedrijf worden afgevoerd. Hiertoe moeten de lokale en nationale bepalingen worden nageleefd.



In afbeeldingen en in de tekst worden verdere symbolen gebruikt.



Lees voor meer informatie verder in de montage- en bedieningshandleiding.



Symbool wijst op de fabrieksinstelling.

## 1.7 Bijzondere waarschuwingen, gevarensymbolen en gebodstekens

Om de bron van het gevaar preciezer aan te geven worden de volgende symbolen in combinatie met de bovenstaande gevarentekens en signaalwoorden gebruikt. Volg de aanwijzingen om dreigend gevaar te voorkomen.



## GEVAAR

**Gevaar door elektrische stroom!**

Bij aanraken van onder stroom staande onderdelen kan een gevaarlijke doorstroming van het lichaam optreden. Deze kan tot elektrische schokken, brandwonden of de dood leiden.

- Uitsluitend **gekwalificeerde elektriciens** mogen elektrische onderdelen inbouwen, controleren en vervangen.

# 1. Over deze montage- en bedieningshandleiding

De volgende gebodstekens zijn geboden bij de betreffende handelingen. De beschreven geboden moeten nageleefd worden.



## WAARSCHUWING



**Letselgevaar voor de ogen!**  
**Bij het boren kunnen de ogen ernstig gewond raken door spaanders.**

▶ Veiligheidsbril dragen.

## 1.8 Aanwijzingen bij de tekstweergave

A. Staat voor handelingsinstructies

▶ Staat voor handelingsinstructies

⇒ Staat voor resultaten van de handelingsinstructie

✓ Staat voor de geslaagde afronding van een handeling

Opsommingen zijn weergegeven als lijst met opsommingstekens:

- Opsomming 1
- Opsomming 2

Belangrijke punten in teksten, bijvoorbeeld in handelingsinstructies zijn **vetgedrukt**.

Verwijzingen naar andere hoofdstukken of paragrafen zijn **vetgedrukt**, tussen "**aanhalingstekens**" geplaatst en **onderstreept**.

## 1.9 Beoogd gebruik

- De zender mag uitsluitend worden gebruikt in combinatie met radio-ontvangers van SOMMER Antriebs- und Funktechnik GmbH.
- De zender is geschikt voor de radiosystemen Somloq Rollingcode en SOMloq2.
- De zender is uitsluitend toegestaan voor apparaten en installaties waarbij een storing in de zender of radio-ontvanger geen gevaar voor mensen, dieren of voorwerpen vormt of waarbij het risico door andere veiligheidssystemen ingedekt is.
- Apparaten en installaties met verhoogd ongevalsrisico (bijvoorbeeld kraaninstallaties) mogen niet op afstand worden bediend!

De exploitant van de draadloze installatie geniet geen enkele bescherming tegen storingen door andere radioapparatuur en apparaten. Daartoe behoren onder andere radioapparatuur die correct in hetzelfde frequentiebereik worden gebruikt. Bij het optreden van grote storingen moet de exploitant zich wenden tot de telecommunicatiedienst voor interferentiemeting of lokalisatie van radiogolven.

## 1.10 Niet beoogd gebruik

Een ander dan in het hoofdstuk "**Beoogd gebruik**" op **pagina 6** beschreven gebruik geldt als niet beoogd.

Het risico draagt alleen de exploitant.

De garantie van de fabrikant vervalt door:

- schade die is veroorzaakt door niet beoogd gebruik
- gebruik met defecte onderdelen
- niet toegestane veranderingen aan het product
- modificaties en niet toegestane programmeringen aan het apparaat en onderdelen

Het product mag niet worden gebruikt in:

- omgevingen met explosiegevaar
- extreem zilte lucht
- agressieve atmosfeer, bijvoorbeeld chloor

## 2. Verklaringen van overeenstemming

### 2.1 Verklaring van overeenstemming

De verklaring van overeenstemming voor alle radioproducten van SOMMER Antriebs- und Funktechnik GmbH kan met behulp van de volgende QR-code of de hieronder genoemde URL worden opgeroepen.



[som4.me/mrl](https://som4.me/mrl)

### 2.2 UKCA Declaration of Conformity

**SOMMER Antriebs- und Funktechnik GmbH**

Hans-Böckler-Straße 27  
7330 Kirchheim unter Teck  
Germany

hereby declares that the products designated below, when used as intended, comply with the essential requirements of the Radio Equipment Regulations 2017 and that, in addition, the standards listed below have been applied.

DIN VDE 0620-1	2016-01
EN 62368-1:2016-05 + AC:2015	2016-05
EN 62479:2011	2011-09
ETSI EN 300 220-2 V3.2.1	2018-06
ETSI EN 300 328 V2.2.2	2019-07
ETSI EN 301 489-1 V2.2.3	2019-11
ETSI EN 301 489-3 V2.1.1	2019-03

Product	Article No.
ENTRAcode+	S11190 S11187 S11188

The product was imported into the United Kingdom by

**SOMMER Doco**

Unit B3 Elvington Industrial Estate  
Elvington  
York  
YO41 4AR

**UK  
CA**

Kirchheim unter  
Teck  
05.09.2022

i.V. 

Jochen Lude  
Responsible for documents

## 3. Algemene veiligheidsinstructies

### 3.1 Fundamentele veiligheidsinstructies voor het gebruik



#### GEVAAR

**Gevaar door elektrische stroom!**  
Bij aanraken van onder stroom staande onderdelen kan een gevaarlijke doorstroming van het lichaam optreden. Deze kan tot elektrische schokken, brandwonden of de dood leiden.

- ▶ Uitsluitend **gekwalificeerde elektriciens** mogen elektrische onderdelen inbouwen, controleren en vervangen.
- ▶ Voor aanvang van de werkzaamheden aan elektrische componenten eerst het apparaat spanningsvrij schakelen.
- ▶ Daarna controleren op spanningsvrijheid is en deze tegen herinschakelen beveiligen.



#### GEVAAR

**Onjuiste omgang**  
Als het product op onjuiste wijze wordt gebruikt, kan dat leiden tot ernstige of zelfs dodelijke verwondingen.

- ▶ De bediening op afstand van installaties met ongevalsrisico mag alleen plaatsvinden bij direct visueel contact met het complete bewegingsbereik van de installatie.
- ▶ De ter plaatse voor deze installatie geldende veiligheidsvoorschriften moeten worden aangehouden. Informatie krijgt u bij elektriciteitscentrales, de Vereniging van Duitse Ingenieurs (VDE) en brancheverenigingen.
- ▶ De ENTRAcodes niet op radiotechnisch gevoelige plaatsen of installaties gebruiken (bijv. vliegtuigen, ziekenhuizen).
- ▶ Er moet naast de zender nog een alternatieve toegangsmogelijkheid bestaan.
- ▶ De ENTRAcodes+ moet zo worden aangesloten dat deze beschermd is tegen onbevoegde manipulatie.



#### WAARSCHUWING

**Gevaar voor schadelijke stoffen!**  
Onjuiste opslag, gebruik of afvoer van accu's en batterijen vormen een gevaar voor de gezondheid van mensen en dieren.

- ▶ Accu's en batterijen moeten ontoegankelijk voor kinderen en dieren worden bewaard.
- ▶ Accu's en batterijen uit de buurt van chemische, mechanische en thermische invloeden houden.
- ▶ Batterij niet opnieuw opladen.
- ▶ Oude accu's, oude batterijen en componenten van het apparaat mogen niet bij het huisvuil worden gegooid, maar moeten op de juiste wijze worden afgevoerd.



#### OPMERKING

- ▶ Om schade voor het milieu te voorkomen, alle componenten conform de regionale of nationale regelgeving afvoeren.
- ▶ De resetcode is aangebracht op de kernmodule of de behuizing. Deze moet worden verwijderd en op een veilige plaats worden bewaard. Voor meer informatie over de resetcode zie "**8.6 Resetcode invoeren**" op **pagina 23**

### 3.2 Aanwijzingen voor de reiniging



#### OPMERKING

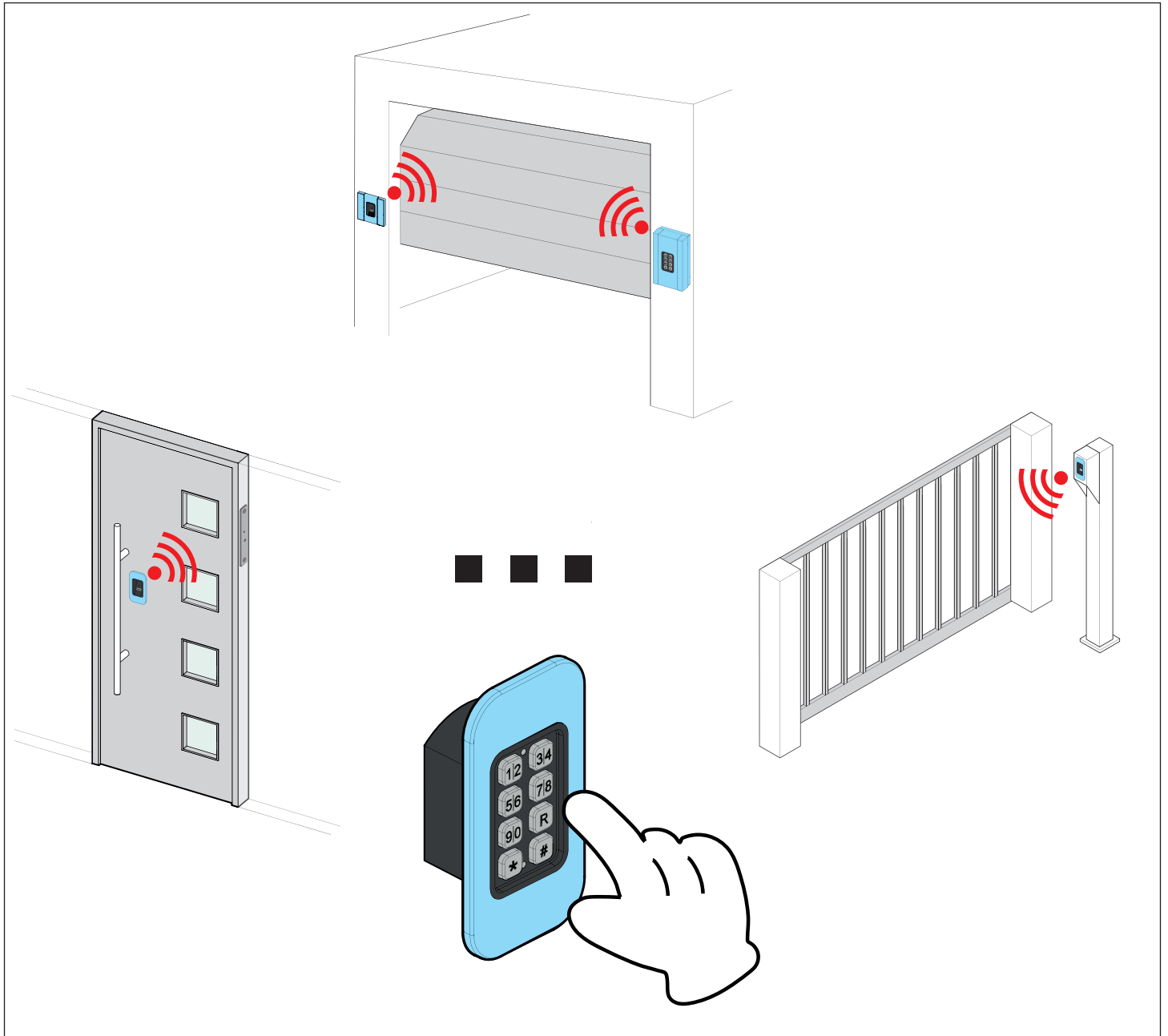
Het reinigen met onjuiste reinigingsmiddelen kan beschadigingen veroorzaken.

- ▶ Uitsluitend reinigen met een schone, droge doek.



## 4. Functie- en productbeschrijving

### 4.1 Toepassingsvoorbeelden



Met de zender kunnen radiocommando's naar extra radio-ontvangers worden gestuurd, die afhankelijk van de aangesloten actuator, een bepaalde gebeurtenis kunnen activeren (bijvoorbeeld openen van de garagedeur, een voordeur etc.). Een eerder vastgelegde pincode wordt gebruikt als verificatie voor het zenden van het radiocommando. Zo kunnen alleen bevoegde personen de gewenste actie activeren.

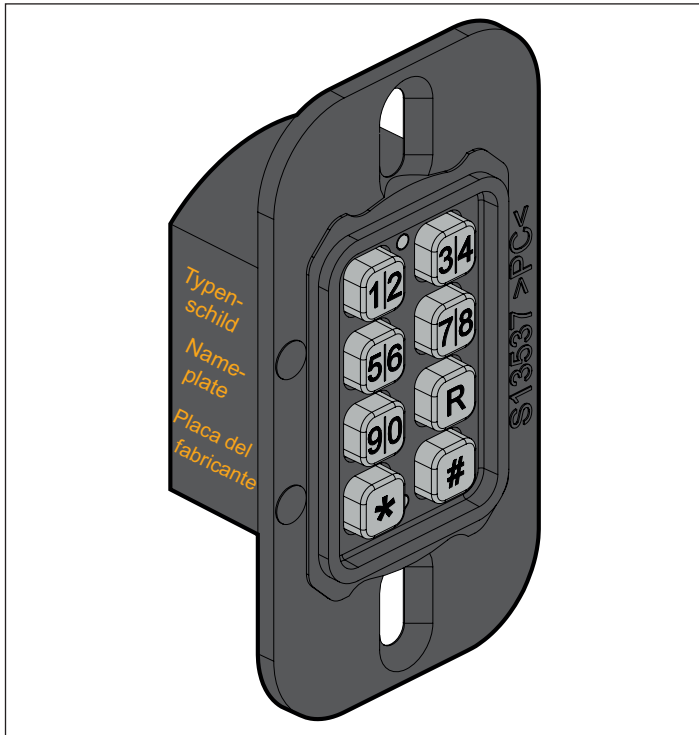
## 4. Functie- en productbeschrijving

### 4.2 Productmarkering



#### OPMERKING

Het typeplaatje bevindt zich aan de zijkant van de kernmodule. In de leveringstoestand wordt deze bedekt door de sticker met de resetcode.



Het typeplaatje bevat:

- Typeaanduiding
- Artikelnummer
- Radiofrequentie
- Productiedatum met maand en jaar
- Serienummer

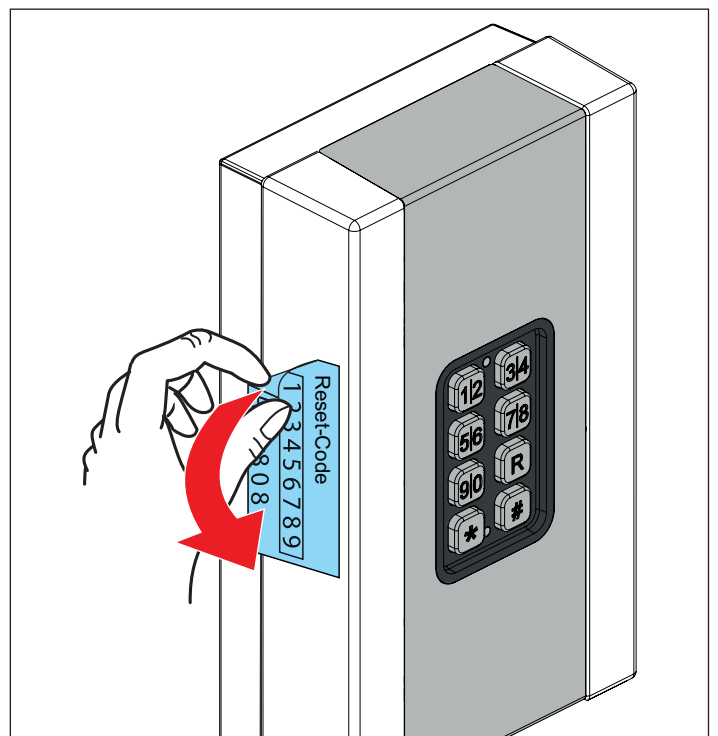
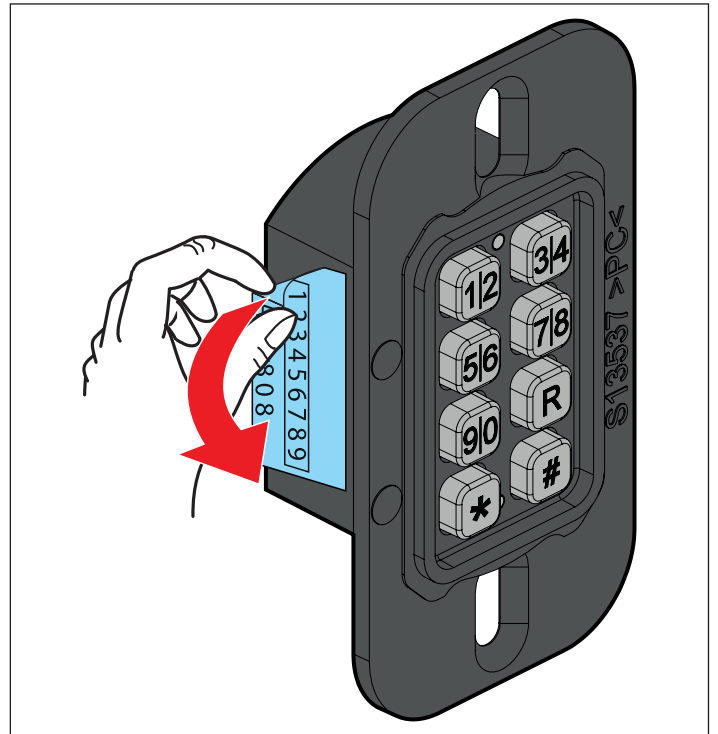
Bij vragen of als er service nodig is, moeten de typeaanduiding, de productiedatum en het serienummer worden vermeld.

### 4.3 Resetcode



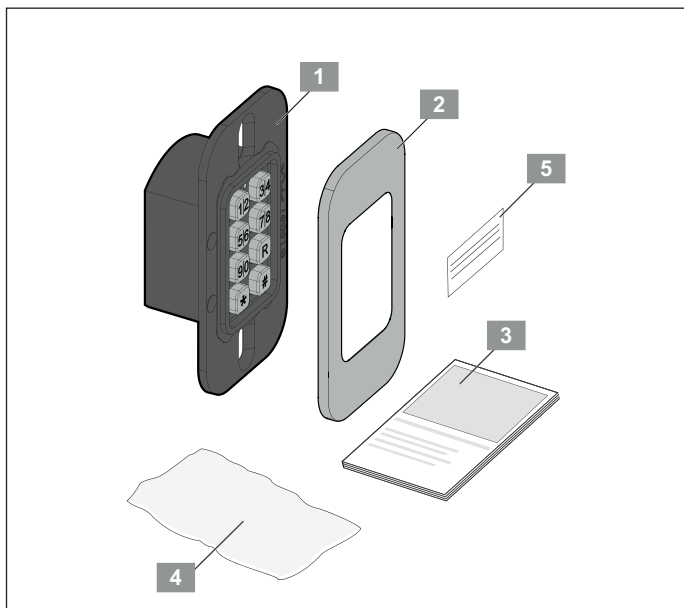
#### OPMERKING

De resetcode is aangebracht op de kernmodule of, afhankelijk van de uitvoering, buiten op de behuizing. Deze moet worden verwijderd en op een veilige plaats worden bewaard. Voor meer informatie over de resetcode zie "[8.6 Resetcode invoeren](#)" op pagina [23](#)



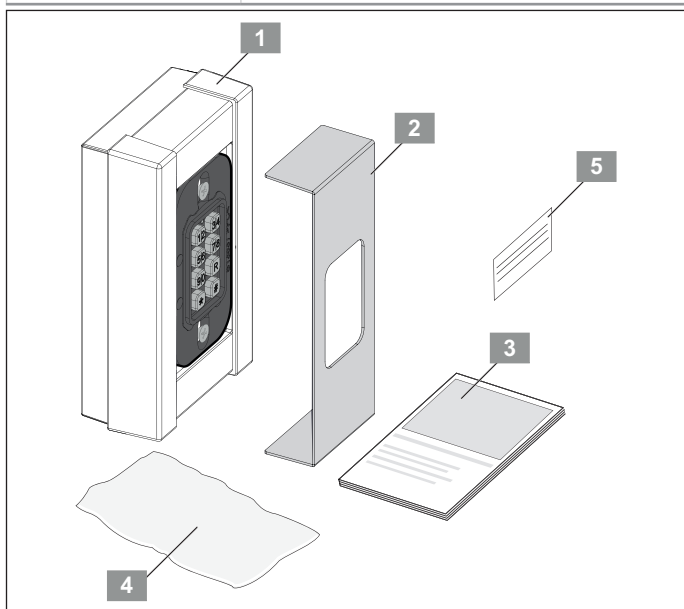
## 4. Functie- en productbeschrijving

### 4.4 Leveringsomvang



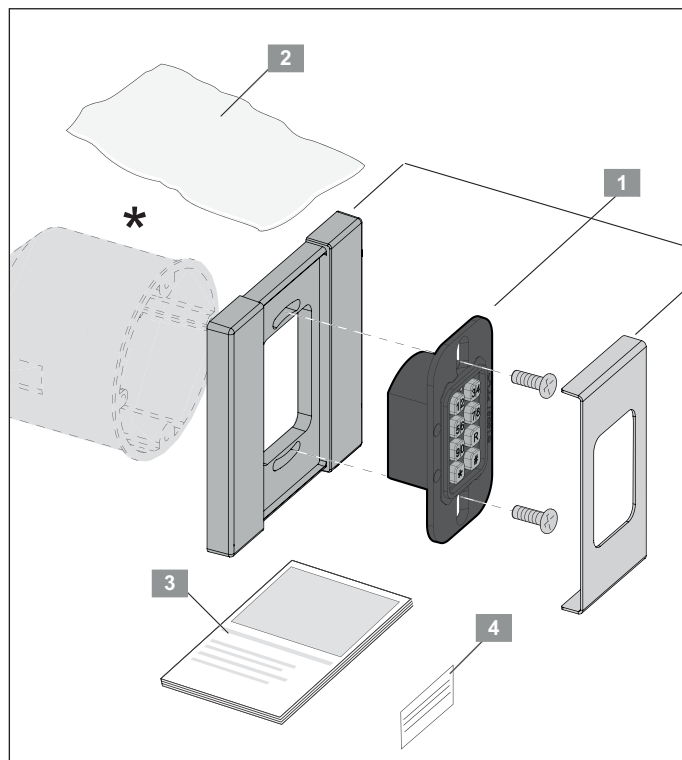
#### FD

1	Kernmodule ENTRAcod+
2	Klepje met roestvrijstalen applicatie
3	Montage- en bedieningshandleiding
4	Montagezakje voor kleine onderdelen
5	Sticker met resetcode (2x)



#### AP

1	ENTRAcod+ kernmodule in de behuizing
2	Klepje met roestvrijstalen applicatie
3	Montage- en bedieningshandleiding
4	Montagezakje voor kleine onderdelen
5	Sticker met resetcode (2x)



#### UP

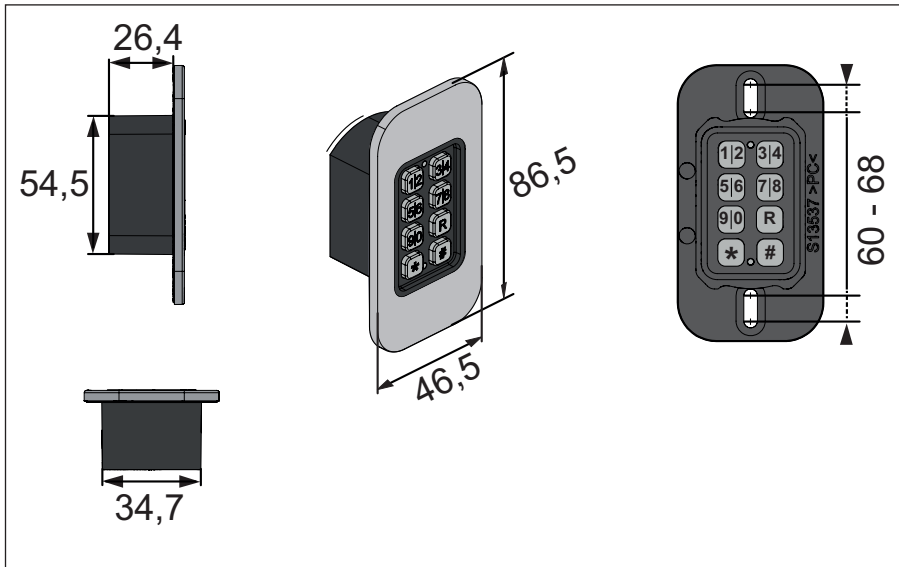
1	ENTRAcod+ kernmodule met afdekking en RVS-applicatie
2	Montagezakje voor kleine onderdelen
3	Montage- en bedieningshandleiding
4	Sticker met resetcode (2x)

\*Inbouwdoos niet bij levering inbegrepen

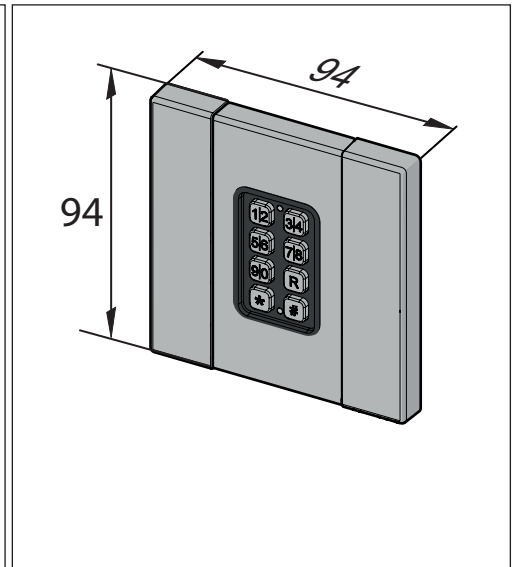
## 4. Functie- en productbeschrijving

### 4.5 Afmetingen

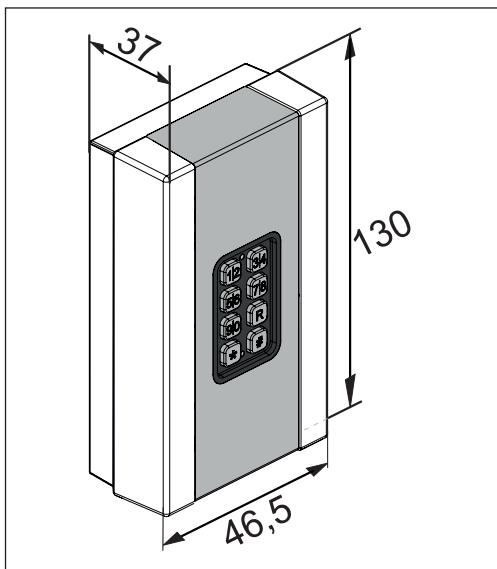
ENTRAcode+ FD



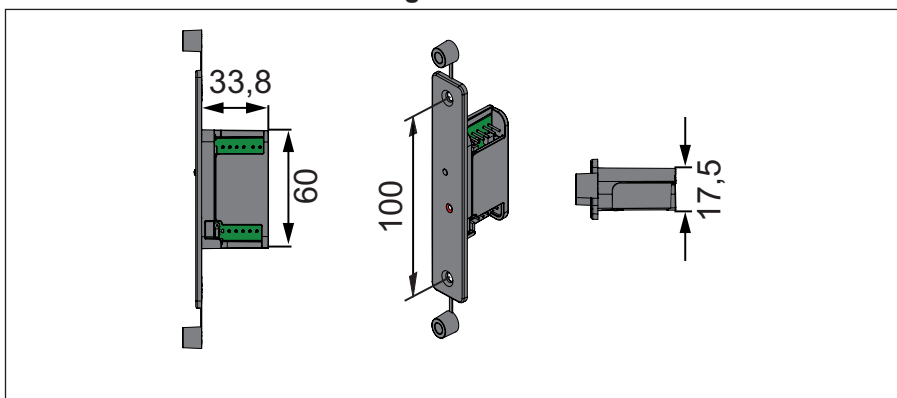
ENTRAcode+ UP



ENTRAcode+ AP



Radio-ontvangers ENTRAcodes+ RX



## 4. Functie- en productbeschrijving

### 4.6 Technische gegevens

Kernmodule ENTRAcod+	FD	UP	AP
Aansluitspanning	12 V AC / 8 - 24 V DC		Batterij 4 x AA 1,5 V
Stroomverbruik max. (bij 12 V DC)	1,0 mA		
Bedrijfstemperatuurbereik	- 25 °C ... 65 °C		- 20 °C ... 55 °
IP-beschermingsgraad	IP65		IP54
Radiocommando's	1 (standaard-modus) / Max 5 (uitgebreide modus)		

Radio-ontvangers ENTRAcod+ RX	
Aansluitspanning	12 V AC / 8 - 24 V DC
Stroomverbruik max.	14 mA
Schakelvermogen markt.	2,5 A AC / DC
Geheugenplaatsen	112
Impulsduur	3 s (fabrieksinstelling - met SOMlink instelbaar) optioneel toggle optionele timer (met SOMlink instelbaar)
IP-beschermingsgraad (ingebouwd)	IP20
Bedrijfstemperatuurbereik	- 25 °C ... 65 °C
Deuropenercontact (potentiaalvrij)	aansluitbaar
Deuropenerimpuls (niet-potentiaalvrij)	6 ... 24 V AC / DC aansluitbaar
Radio (kernmodule en ontvangers)	
Radiofrequentie	SOMloq2 868,95 MHz (868,3 MHz, 922,5 MHz)* / SOMloq Rollingcode 868,8 MHz
Versleuteling	128 bit AES
Aantal mogelijke commando's	ENTRAcod+ 1-5 commando's Ontvanger 1 - kanaal
Radiobereik	ca. 50 m

\* Afhankelijk van het land van bestemming zijn verschillende radiofrequenties leverbaar

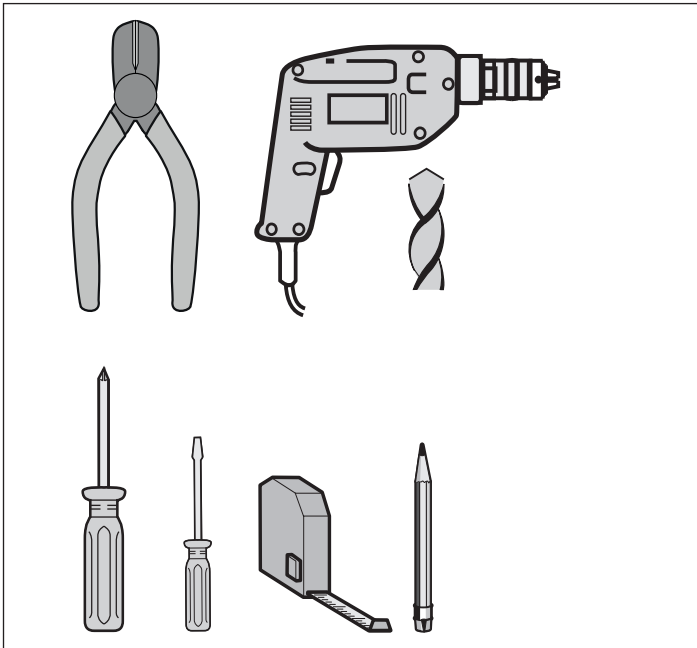
## 5. Gereedschappen en beschermingsmiddelen

### 5.1 Benodigd gereedschap



#### OPMERKING

- ▶ Het afgebeelde gereedschap is slechts de aanbevolen minimale uitrusting om ENTRACODE+ te monteren.
- ▶ Afhankelijk van de uitvoering van het apparaat en de montageondergrond kan het daadwerkelijk benodigde gereedschap variëren.



### 5.2 Persoonlijke beschermingsmiddelen

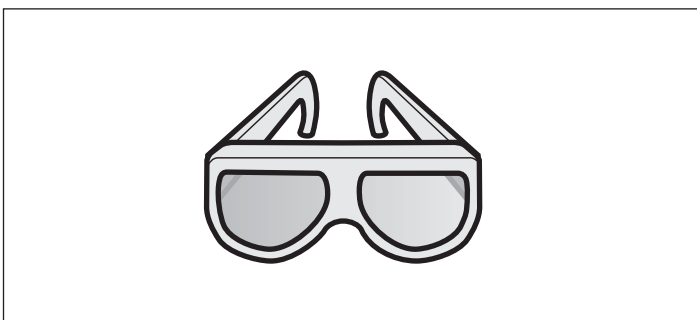


#### WAARSCHUWING

**Letselgevaar voor de ogen!**

**Bij het boren kunnen ogen en handen door spaanders ernstig gewond raken.**

- ▶ Bij het boren een veiligheidsbril dragen.



## 6. Montage

### 6.1 Kernmodule monteren



#### WAARSCHUWING

**Letselgevaar voor de ogen!**

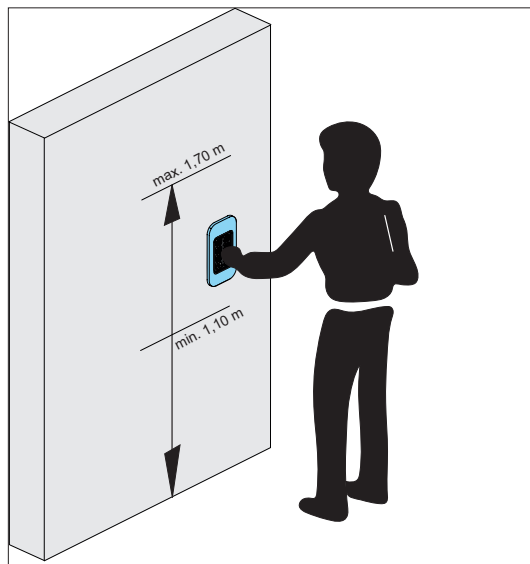
Bij het boren kunnen ogen en handen door spaanders ernstig gewond raken.

► Bij het boren een veiligheidsbril dragen.



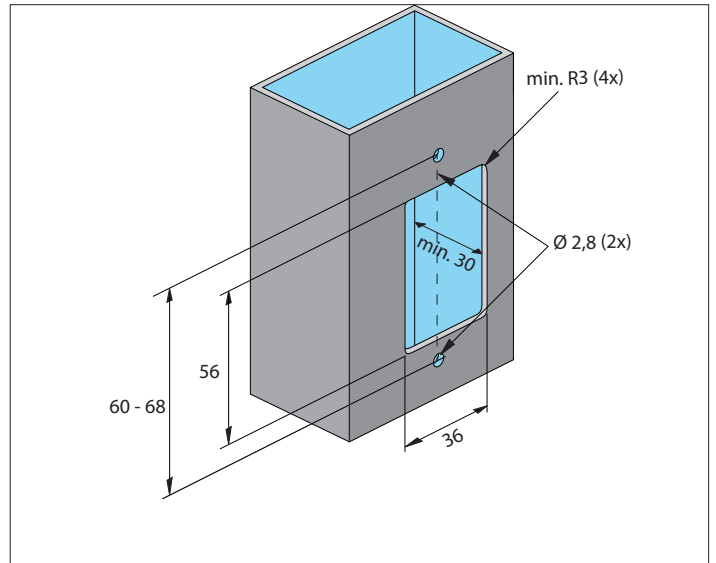
#### OPMERKING

- Om de ENTRAcodE+ comfortabel te kunnen bedienen, op de montagehoogte letten.
- Normaal zijn aan de kernmodule 2 reset-code-stickers aangebracht. Deze moeten worden verwijderd en op een geschikte plek (montagehandleiding, deursponning...) veilig worden opgeborgen.



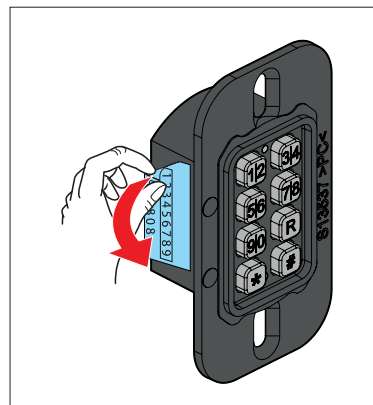
#### A. Het pakket openen.

De hele inhoud met de aangegeven leveringsomvang controleren, zie hoofdstuk "**4.4 Leveringsomvang**" op pagina 11".

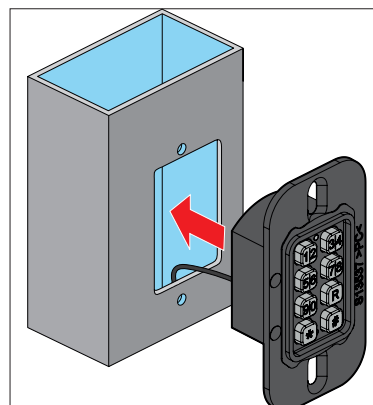


#### B. Uitsparing maken voor kernmodule.

#### C. Boringen voor de bevestiging maken.

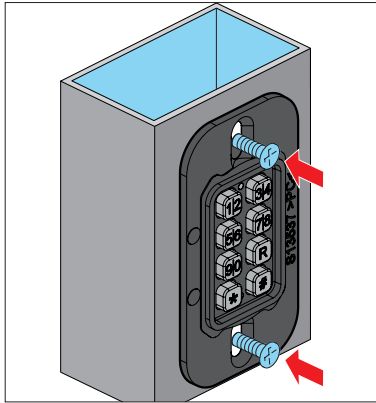


#### D. Sticker met resetcode verwijderen en op een veilige plek binnenshuis bewaren.



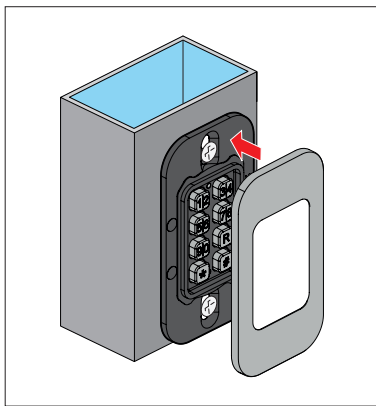
#### E. Kernmodule plaatsen.

## 6. Montage



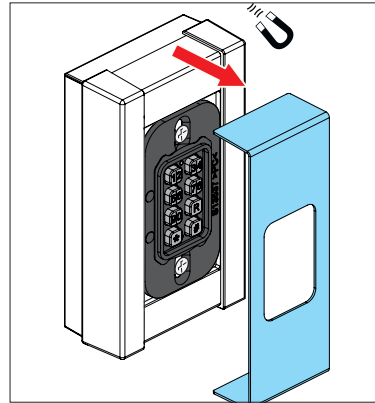
F. Kernmodule recht uitlijnen.

G. Kernmodule bevestigen.

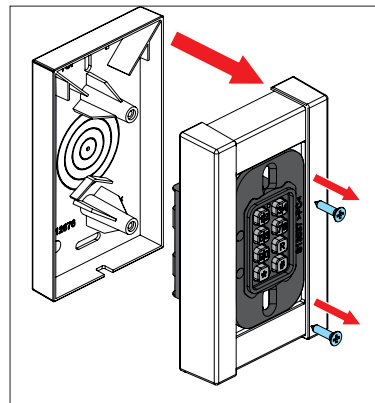


H. Magnetisch klepje aanbrengen.

### 6.2 ENTRAcodE+ AP

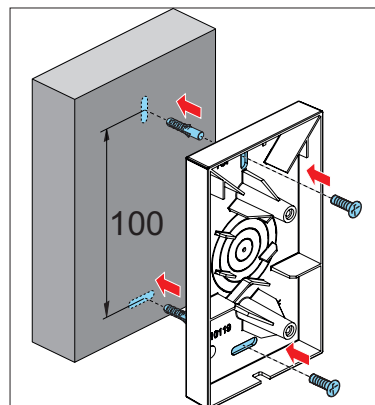


A. Magnetisch klepje verwijderen



B. Draai de beide middelste schroeven uit.

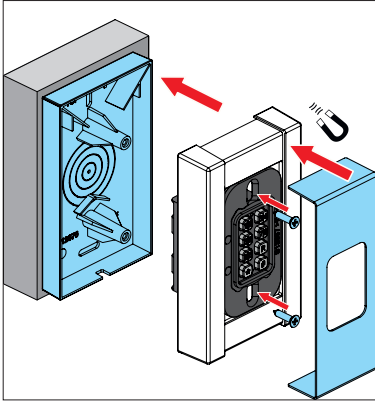
C. Bovenste behuizingsdeel incl. kernmodule eraf halen. Daarbij op de leidingen letten (verbinding tussen kernmodule en batterijen niet verbreken).



D. Boor de gaten en bevestig het onderste deel van de behuizing met geschikt bevestigingsmateriaal.



## 6. Montage

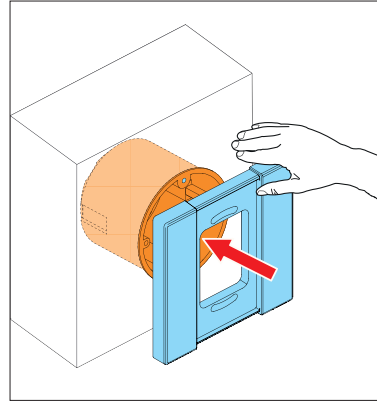


E. In omgekeerde volgorde weer in elkaar zetten.

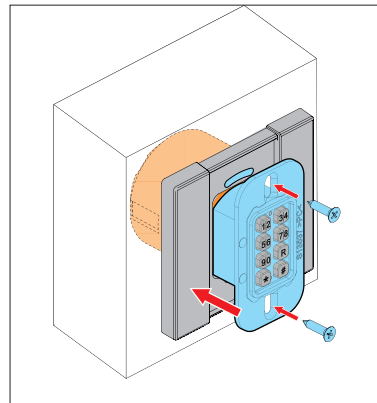
### 6.3 ENTRAcodE+ UP monteren

#### OPMERKING

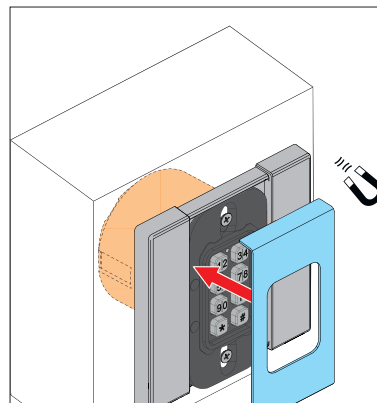
De volgende beschrijving gaat uit van een reeds geïnstalleerde inbouwdoos.



A. Plaats het frame van de behuizing vlak op de inbouwdoos, houd het op zijn plaats of zet het provisorisch vast.



B. Plaats de kernmodule en zet deze vast met de bijgeleverde schroeven.



C. Magnetisch klepje terugplaatsen.

## 6. Montage

### 6.4 ENTRAcodE+ RX monteren



#### OPMERKING

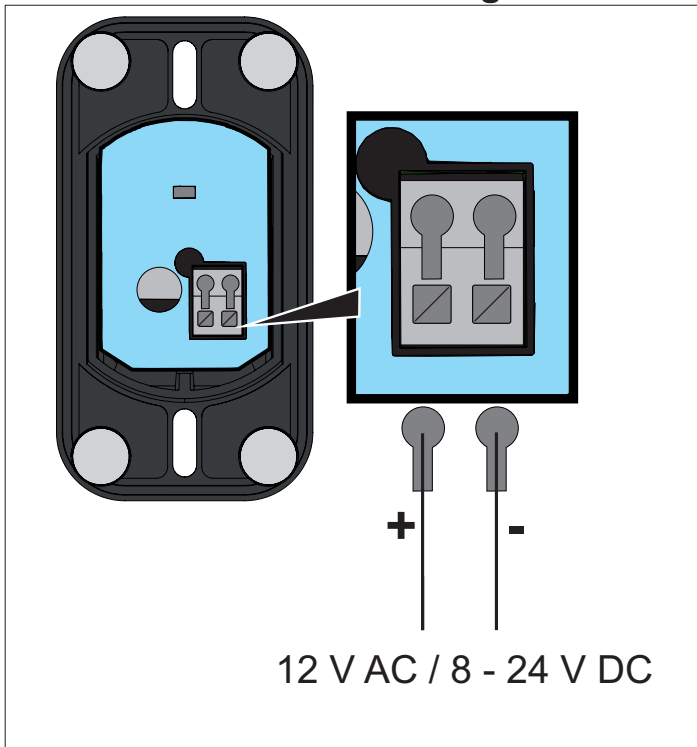
De radio-ontvanger ENTRAcodE+ RX wordt geleverd met een aparte montage- en bedieningshandleiding en een bedradingschema met aansluitvoorbeeld op een voordeur.

Montagehandleidingen en bedradingschema's in de downloadrubriek:



[som4.me/man](https://som4.me/man)

### 6.5 Elektrische aansluiting



# 7. Bedrijfsmodus

---

## 7.1 Uitleg van de bedrijfsmodi



### OPMERKING



- ▶ Er bestaan twee verschillende bedrijfsmodi waarin de ENTRAcodE+ kan worden gebruikt.
- ▶ Als de ENTRAcodE+ slechts voor één toepassing gebruikt wordt, kan de af fabriek ingestelde standaardmodus worden aangehouden
- ▶ Als de ENTRAcodE+ voor meer dan één toepassing gebruikt wordt, moet voor de eerste inbedrijfname naar de geavanceerde modus worden geschakeld.
- ▶ Om de modus op een later tijdstip te kunnen wisselen, moet bij de ENTRAcodE+ eerst naar de fabrieksinstellingen worden gereset.
- ▶ Bij de op batterijen werkende variant ENTRAcodE+ AP moet eerst de toets # worden ingedrukt om het apparaat uit de stroombesparingsmodus te wekken.

Dwarsverwijzingen:

**"8. Bedrijf / bediening voor beide bedrijfsmodi" op pagina 20**

**"9. Bedrijf / bediening in de standaardmodus" op pagina 24**

**"10. Bedrijf / bediening in uitgebreide modus" op pagina 27**

## 8. Bedrijf / bediening voor beide bedrijfsmodi

### 8.1 Het bedieningselement



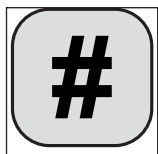
Toetsen	Functie
1 - 9	<ul style="list-style-type: none"><li>• Invoer van een code</li><li>• Invoer van getalswaarden, bijv. voor de duur van de zendvertraging</li><li>• Annulering van de actuele invoer</li></ul>
R	<ul style="list-style-type: none"><li>• Deel van de combinatie voor de wisseling van de bedrijfsmodus</li><li>• Weergave van de firmware-versie</li></ul>
*	<ul style="list-style-type: none"><li>• Voor het programmeren van codes en functies</li></ul>
#	<ul style="list-style-type: none"><li>• Deblokking bij eerste inbedrijfstelling</li><li>• Deblokken voor gebruik (batterijvariant)</li></ul>
●	LED groen voor statusindicaties
●	LED rood voor statusindicaties

## 8. Bedrijf / bediening voor beide bedrijfsmodi

### 8.2 ENTRAcodE+ deblokkeren

#### OPMERKING

Bij levering is de ENTRAcodE+ voor alle invoer geblokkeerd. Voor de eerste inbedrijfname moet het apparaat worden gedeblokkeerd.

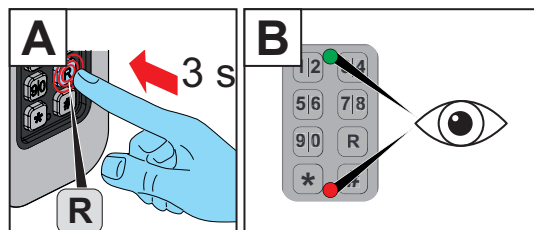


- ▶ Toets # indrukken en 5 sec ingedrukt houden.
  - ⇒ Rode, groene LED en achtergrondverlichting knipperen
  - ⇒ Rode en groene LED doven
  - ⇒ Achtergrondverlichting licht op
  - ✓ ENTRAcodE+ werd met succes vrijgegeven

### 8.3 Opvragen van de firmwareversie en de actieve bedrijfsmodus

#### OPMERKING

- ▶ Deze functie is pas vanaf versie 3.0 beschikbaar
- ▶ Bij de op batterijen werkende variant ENTRAcodE+ AP moet eerst de toets # 5 sec worden ingedrukt om het apparaat uit de stroombesparingsmodus te halen.



#### Opvragen van de firmware-versie

- A. Toets R indrukken en 3 sec ingedrukt houden.
  - ⇒ Groene LED brandt en dooft na 3 sec.
- B. Observeer de rode en groene LED.
  - ⇒ Groene en rode LED knipperen gelijktijdig, afhankelijk van de firmwareversie.

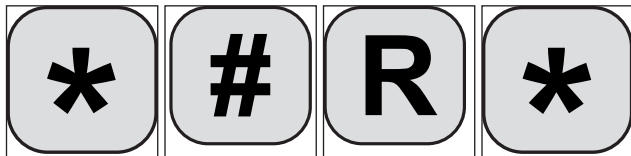
#### OPMERKING

Het knipperpatroon van de rode en groene LED's geeft aan welke bedrijfsmodus actief is.  
Zie "8.2 ENTRAcodE+ deblokkeren" op pagina 21

	Firmware-versie 3	Firmware-versie 4
Standaardmodus	GN  RD	
Uitgebreide modus	GN  RD	
etc.		

## 8. Bedrijf / bediening voor beide bedrijfsmodi

### 8.4 Bedrijfsmodus wisselen



- ▶ Afgebeelde toetsencombinatie in deze volgorde invoeren.
  - ⇒ De rode en groene LED branden gedurende 2 seconden
  - ⇒ De achtergrondverlichting gaat intussen uit
- ✓ Bedrijfsmodus is met succes gewisseld

### 8.5 Toegangscontrole (Access Control)



#### OPMERKING

In beide bedrijfsmodi is het mogelijk om de veiligheidsfunctie "Access Control" te gebruiken.

Hier wordt na 3 keer invoeren van een onjuiste 8-cijferige pincode een radiocommando naar een separate radio-ontvanger verstuurd. Dit kan bijvoorbeeld worden gebruikt om een camera of alarmsysteem te activeren.

- ▶ **Terwijl het Access Control-radiocommando wordt ingeleerd, mag geen enkele radio-ontvanger die bijvoorbeeld een poort of deur moet openen, in de leermodus staan, omdat het Access Control-commando daar ook wordt ingeleerd. Dit zou ertoe leiden dat het hek of de deur na invoer van 3 onjuiste 8-cijferige pincodes opent.**
- ▶ Controleren of alleen de aparte radio-ontvanger die bedoeld is voor het Access-Control-commando zich in de programmeermodus bevindt als het Access-Control-commando wordt verzonden.
- ▶ Bij de op batterijen werkende variant ENTRAcod+ AP moet eerst de toets # worden ingedrukt om het apparaat uit de stroombesparingsmodus te wekken.
- ▶ Kan in beide bedrijfsmodi worden gebruikt.



[som4.me/man](https://som4.me/man)

## 8. Bedrijf / bediening voor beide bedrijfsmodi

### 8.6 Resetcode invoeren

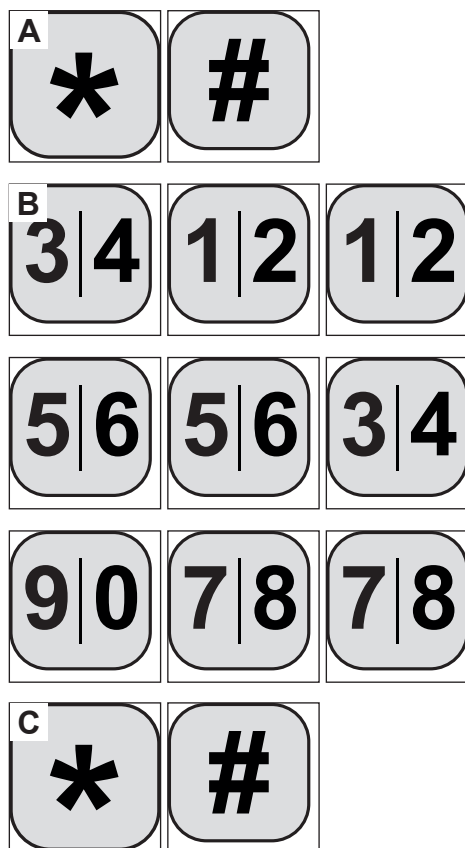
#### OPMERKING

- ▶ De 9-cijferige resetcode bevindt zich bij levering op de behuizing van de ENTRACode+ en moet op een veilige plek worden bewaakt.
- ▶ Bij het invoeren van de reset-code hoeft u niet te letten op de dubbele toewijzing van de toetsen, ook niet in de uitgebreide modus.
- ▶ Met de invoer van de resetcode wordt de ENTRACode+ weer gereset op de fabrieksinstellingen.
- ▶ De af fabriek ingestelde pincodes zijn dan weer geldig. Zie **"9.1 Eigenschappen van de standaardmodus" op pagina 24** of **"10.1 Eigenschappen van de uitgebreide modus" op pagina 27**.
- ▶ Een ingestelde zendvertraging wordt gedeactiveerd.
- ▶ Een ingestelde actieve tijd wordt gedeactiveerd.
- ▶ Standaardmodus wordt geactiveerd.
- ▶ Als een van de ingevoerde cijfers onjuist is, knippert de ENTRACode+ na het invoeren van het negende cijfer enkele keren rood en schakelt daarna uit. Dan moet de procedure nogmaals van begin af aan worden uitgevoerd.
- ▶ Bij de op batterijen werkende variant ENTRACode+ AP moet eerst de toets # worden ingedrukt om het apparaat uit de stroombesparingsmodus te wekken.

### Voorbeeld van een code 321 654 987

#### OPMERKING

Ongeacht of de ENTRACode+ in standaard of uitgebreide modus wordt gebruikt, kan bij het invoeren van de resetcode de cijferreeks opeenvolgend worden ingevoerd zonder erop te letten of de toets kort of lang wordt ingedrukt.



A. Toets \* en vervolgens toets # indrukken.

B. Resetcode invoeren.

A. Nog een keer toets \* en vervolgens toets # indrukken.

⇒ groene en rode LED's branden gedurende 2 seconden

⇒ De achtergrondverlichting gaat intussen uit

✓ De fabrieksinstellingen zijn succesvol hersteld.

## 9. Bedrijf / bediening in de standaardmodus

### 9.1 Eigenschappen van de standaardmodus




#### OPMERKING

De standaardmodus is de meest eenvoudige wijze om de ENTRAcodex te gebruiken.

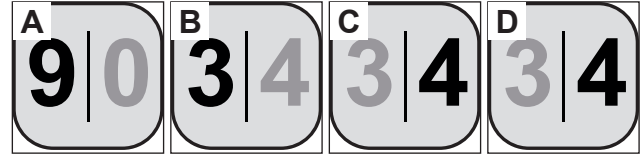
- ▶ Er is slechts één radiocommando beschikbaar, bijvoorbeeld het openen van een voordeur **of** het openen van een garagedeur.
- ▶ Er hoeft geen rekening te worden gehouden met de dubbele toewijzing van de toetsen. De toets hoeft slechts 1 x te worden ingedrukt, ongeacht of het eerste of tweede cijfer van een toets moet worden ingedrukt.
- ▶ Het invoeren van de cijferreeks wordt afgebroken door de toets # in te drukken.
- ▶ Bij de op batterijen werkende variant ENTRAcodex AP moet eerst de toets # worden ingedrukt om het apparaat uit de stroombesparingsmodus te halen.
- ▶ Als een ongeldige pincode wordt ingevoerd, knippert de rode LED ca. 3 seconden (nadat de 8 cijfers van de cijferreeks is ingevoerd).
- ▶ Als de pincode (3 x 8 cijfers) drie keer onjuist is ingevoerd, knipperen de rode en de groene LED ca. 20 seconden.

Wisselen van de bedrijfsmodus "**8.4 Bedrijfsmodus wisselen**" op pagina 22.

Radiocommando's	1
Lengte van de code	4 - 8 tekens
 Pincode	1111

### 9.2 Een cijferreeks in de standaardmodus invoeren

Om de cijferreeks en 9344 in te voeren, gaat u als volgt te werk:



- A. Toets 9 | 0 kort indrukken.  
⇒ groene LED knippert kort
  - B. Toets 3 | 4 kort indrukken.  
⇒ groene LED knippert kort
  - C. Toets 3 | 4 kort indrukken.  
⇒ groene LED knippert kort
  - D. Toets 3 | 4 kort indrukken.  
⇒ groene LED flakkert als een radiocommando wordt verstuurd
- ✓ Toetsenreeks 9344 werd geaccepteerd
  - ✓ Radiocommando is verzonden



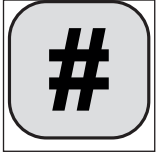
## 9. Bedrijf / bediening in standaardmodus

### 9.3 ENTRACode+ deblokkeren



#### OPMERKING

Bij levering is de ENTRACode+ voor alle invoer geblokkeerd. Voor de eerste inbedrijfname moet het apparaat worden gedeblokkeerd.



- ▶ Toets # indrukken en 5 sec ingedrukt houden.
  - ⇒ Rode, groene LED en achtergrondverlichting knipperen
  - ⇒ Rode en groene LED doven
  - ⇒ Achtergrondverlichting licht op
- ✓ ENTRACode+ werd met succes vrijgegeven

### 9.4 Pincode wijzigen



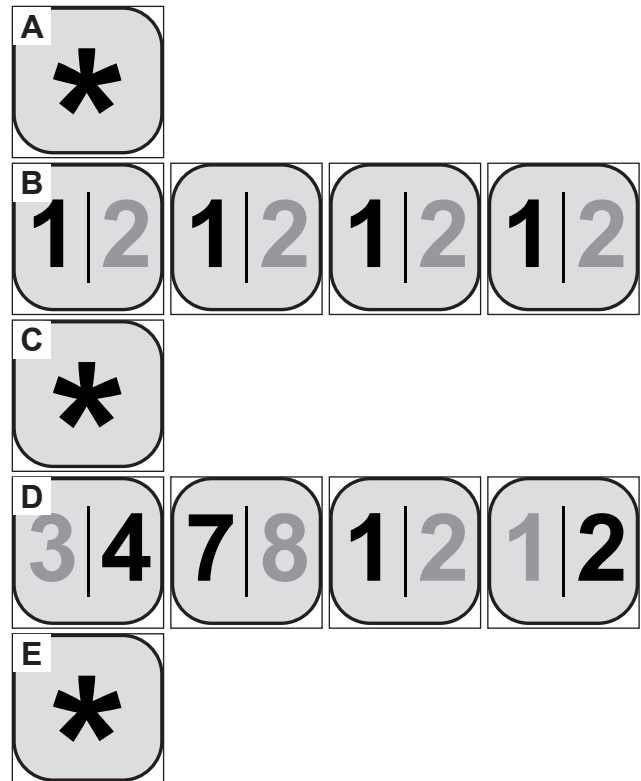
#### OPMERKING

Af fabriek is bij ENTRACode+ de standaard pincode 1111 ingesteld.

- ▶ Om veiligheidsredenen moet de standaard-pincode voor het programmeren van een radio-ontvanger worden gewijzigd!
- ▶ Bij de op batterijen werkende variant ENTRACode+ AP moet eerst de toets # worden ingedrukt om het apparaat uit de stroombesparingsmodus te wekken.

Zie **"9.2 Een cijferreeks in de standaardmodus invoeren" op pagina 24**

Voorbeeldcode 4712



- A. Toets \* indrukken.
- B. Bestaande pincode invoeren.
  - ⇒ Achtergrondverlichting flakkert ca. 1 sec
- C. Toets \* indrukken.
- D. Nieuwe pincode invoeren (hier bijvoorbeeld 4712).
- E. Toets \* indrukken.
  - ⇒ Groene en rode LED's branden gedurende 2 seconden
- ✓ Pincode is gewijzigd

## 9. Bedrijf / bediening in standaardmodus

### 9.5 Bezoekerscode

#### OPMERKING

Naast de eigenlijke toegangscode biedt ENTRAcodE+ de mogelijkheid om een bijkomende, tijdelijke code te programmeren.

Als de code niet meer nodig is, kan hij gemakkelijk door de gebruiker worden gedeactiveerd.

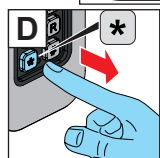
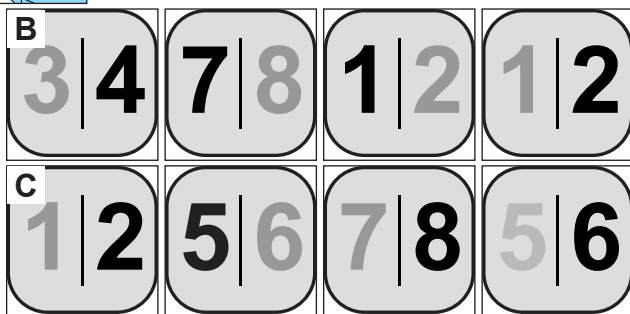
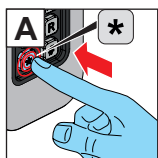
**Toepassingsvoorbeeld:** Voor gasten van een vakantiewoning etc.

- ▶ De bezoekerscode is alleen beschikbaar in de standaardmodus.
- ▶ De bezoekerscode moet bestaan uit een reeks getallen van 4 tot 8 cijfers.
- ▶ Bij de op batterijen werkende variant ENTRAcodE+ AP moet eerst de toets # worden ingedrukt om het apparaat uit de stroombesparingsmodus te wekken.

### Bezoekerscode programmeren

Voorbeeldcode 4712

Voorbeeld bezoekerscode 2586



- Toets \* indrukken en ingedrukt houden.
- Geldige pincode invoeren.
  - ⇒ Achtergrondverlichting flakkert ca. 1 sec
- Gewenste bezoekerscode invoeren.
- Toets \* loslaten
  - ⇒ Groene en rode LED's branden gedurende 2 seconden
  - ✓ De bezoekerscode is met succes geprogrammeerd

### Bezoekerspincode wijzigen

- ▶ Dezelfde stappen zoals bij "**Bezoekerscode programmeren**" uitvoeren en bij stap C de nieuwe code invoeren.

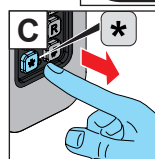
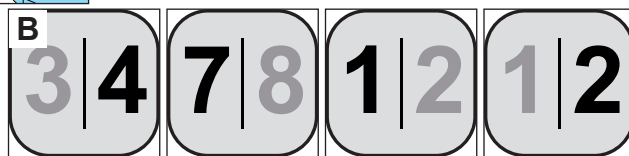
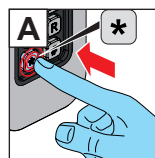
⇒ De oude code werd overschreven en is nu ongeldig.

✓ De nieuwe bezoekerscode is met succes gewijzigd

#### OPMERKING

- ▶ Indien de nieuwe bezoekerscode ongeldig is, d.w.z. minder dan 4 of meer dan 8 cijfers heeft, blijft de oude bezoekerscode geldig.

### Bezoekerscode verwijderen



- Toets \* indrukken en ingedrukt houden.
- Geldige pincode invoeren (niet bezoekerscode).
- Toets \* loslaten.
  - ⇒ Groene en rode LED's branden 2 seconden
  - ✓ Bezoekerscode is met succes geprogrammeerd

# 10. Bedrijf / bediening in uitgebreide modus

## 10.1 Eigenschappen van de uitgebreide modus



### OPMERKING


- ▶ In de uitgebreide modus zijn 5 radiocommando's beschikbaar voor 5 verschillende toepassingen. De ENTRACode+ kan bijvoorbeeld met een commando voor het openen van de voordeur **en** met een ander commando voor het openen van de garagedeur worden gebruikt.
- ▶ In de geavanceerde modus moet er rekening worden gehouden met de dubbele toewijzing van de toetsen.
- ▶ Het invoeren van de cijferreeks wordt afgebroken door de toets # in te drukken.
- ▶ Het eerste cijfer van de pincode staat altijd voor het radiocommando dat moet worden verzonden.

**1|2** = radiocommando 1    **3|4** = radiocommando 2

**5|6** = radiocommando 3    **7|8** = radiocommando 4

**9|0** = radiocommando 5

- ▶ Voor de overige cijfers van de pincode kunnen alle cijfers (0 - 9) worden gebruikt.
- ▶ Bij het invoeren van een cijferreeks moet rekening worden gehouden met de dubbele toewijzing van de toetsen.
- ▶ Om het eerste cijfer op de toets in te drukken, moet de toets slechts zeer kort worden ingedrukt (<0,5 s). Om het tweede cijfer op de toets in te drukken, moet de toets iets langer worden ingedrukt (>0,5 s).
- ▶ Wisselen van de bedrijfsmodus "**8.4 Bedrijfsmodus wisselen**" op pagina 22.

Radiocommando's	5
Maximale codelengte	8 tekens
 Pincodes	
Commando 1	1111
Commando 2	3333
Commando 3	5555
Commando 4	7777
Commando 5	9999

# 10. Bedrijf / bediening in uitgebreide modus

## 10.2 Een cijferreeks in de uitgebreide modus invoeren

### Eerste cijfer van een toets selecteren



#### OPMERKING

- ▶ Bij de op batterijen werkende variant EN-TRAcodE+ AP moet eerst de toets # 5 sec worden ingedrukt om het apparaat uit de stroombesparingsmodus te wekken.



- ▶ Gewenste toets korter indrukken dan 0,5 sec.  
⇒ groene LED knippert  
✓ Cijfer 3 is ingevoerd.

### Tweede cijfer van een toets selecteren



#### OPMERKING

Om het tweede cijfer van een toets met dubbele toewijzing te selecteren, moet de toets langer dan 0,5 sec worden ingedrukt.



- A. Gewenste toets langer dan 0,5 seconden indrukken.  
⇒ Groene LED brandt als de toets wordt losgelaten.  
✓ Cijfer 4 is ingevoerd.

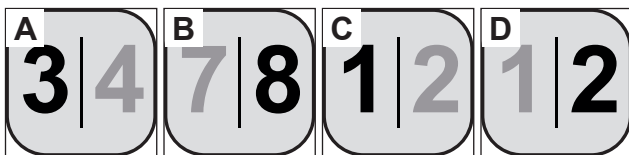
### Voorbeeld voor het invoeren van een cijferreeks in de uitgebreide modus



#### OPMERKING

- ▶ Er moet een cijferreeks met 4 cijfers worden ingevoerd.
- ▶ Het eerste cijfer (3) verwijst naar het tweede radiocommando.
- ▶ De overige 3 cijfers vormen de pincode.

Om de cijferreeks en **3812** in de uitgebreide modus in te voeren, gaat u als volgt te werk:



- A. Toets **3 | 4** kort indrukken (0,5 sec).  
⇒ groene LED knippert kort

- ✓ Cijfer 3 is ingevoerd
- ✓ Kanaal 3 is geselecteerd

- B. Toets **7 | 8** lang indrukken (> 0,5 sec).

- ⇒ groene LED brandt zolang de toets wordt ingedrukt.
- ✓ Cijfer 8 is ingevoerd.

- C. Toets **1 | 2** kort indrukken (< 0,5 sec).

- ⇒ groene LED knippert kort
- ✓ Cijfer 1 is ingevoerd.

- D. Toets **1 | 2** lang indrukken (> 0,5 sec).

- ⇒ groene LED brandt zolang de toets wordt ingedrukt
- ✓ Cijfer 2 is ingevoerd
- ✓ De volledige code **3812** is met succes ingevoerd

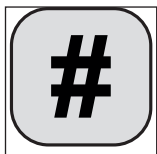
# 10. Bedrijf / bediening in uitgebreide modus

## 10.3 ENTRACode+ deblokkeren



### OPMERKING

Bij levering is de ENTRACode+ voor alle invoer geblokkeerd. Voor de eerste inbedrijfname moet het apparaat worden gedeblokkeerd.




- ▶ Toets # indrukken en 5 sec ingedrukt houden.
  - ⇒ Rode, groene LED en achtergrondverlichting knipperen
  - ⇒ Rode en groene LED doven
  - ⇒ Achtergrondverlichting licht op
- ✓ ENTRACode+ werd met succes vrijgegeven

## 10.4 Standaard pincodes



### OPMERKING

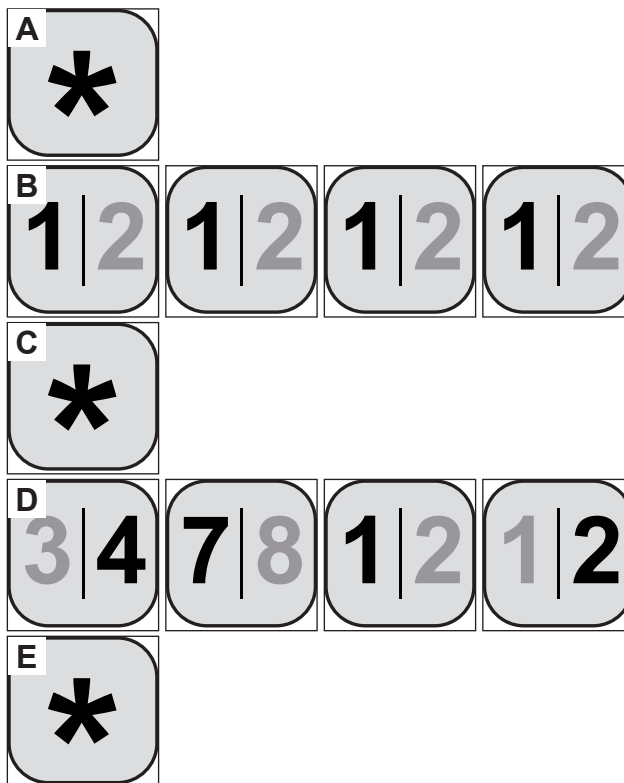
- ▶ Af fabriek zijn bij iedere ENTRACode+ dezelfde standaard-pincodes ingesteld.
- ▶ Om veiligheidsredenen moeten de standaard-pincodes voor het programmeren op een radio-ontvanger worden gewijzigd!
- ▶ Bij de op batterijen werkende variant ENTRACode+ AP moet eerst de toets # worden ingedrukt om het apparaat uit de stroombesparingsmodus te wekken.

<b>Radiocommando's</b>	5
<b>Maximale codelengte</b>	8 tekens
 <b>Pincodes</b>	
<b>Commando 1</b>	1111
<b>Commando 2</b>	3333
<b>Commando 3</b>	5555
<b>Commando 4</b>	7777
<b>Commando 5</b>	9999

## 10.5 Pincode wijzigen

Zie "[9.2 Een cijferreeks in de standaardmodus invoeren](#)" op pagina 24

Voorbeeldcode 4712



- A. Toets \* indrukken.
- B. Bestaande pincode invoeren.
  - ⇒ Achtergrondverlichting flakkert ca. 1 sec
- C. Toets \* indrukken.
- D. Nieuwe pincode invoeren (hier bijvoorbeeld 4712).
- E. Toets \* indrukken.
  - ⇒ Groene en rode LED's branden gedurende 2 seconden
  - ✓ Pincode is gewijzigd

# 10. Bedrijf / bediening in uitgebreide modus

## 10.6 Actieve tijd

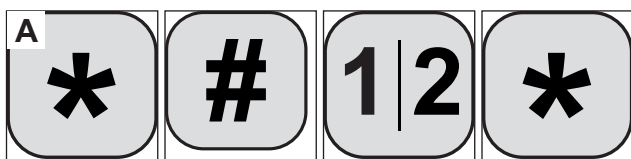


### OPMERKING

Na het activeren van deze functie kan het radiocommando binnen 20 seconden na het invoeren van een correcte pincode nog een keer worden verzonden door een willekeurige toets op het toetsenpaneel in te drukken.

**Toepassingsvoorbeeld:** Snel stoppen van de garagedeur

- ▶ Terwijl de actieve tijd loopt, flitst de rode LED cyclisch.
- ▶ Kan in beide bedrijfsmodi worden gebruikt.
- ▶ Om de actieve tijd bij de op batterijen werkende variant ENTRAcodE+ AP te activeren, moet eerst de toets # 5 seconden worden ingedrukt om het apparaat uit de stroombesparingsmodus te halen.
- ▶ Bij de op batterijen werkende variant ENTRAcodE+ AP moet eerst de toets # worden ingedrukt om het apparaat uit de stroombesparingsmodus te wekken.



- ▶ Afgebeelde toetsencombinatie in deze volgorde invoeren.
  - ⇒ groene en rode LED's branden gedurende 2 seconden
  - ⇒ De achtergrondverlichting gaat intussen uit
- ✓ Actieve tijd is geactiveerd

## 10.7 Zendvertraging



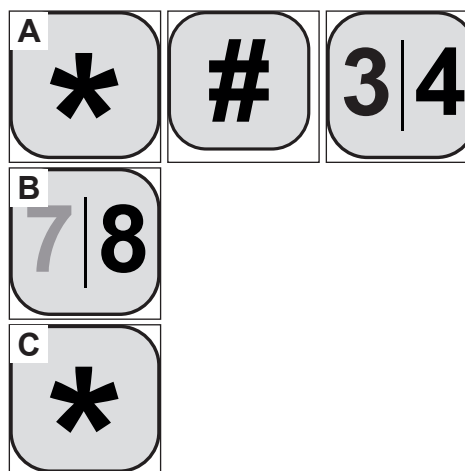
### OPMERKING

Bij geactiveerde zendvertraging wordt het radiocommando na het invoeren van de pincode pas na afloop van een instelbare tijd verstuurd.

**Toepassingsvoorbeeld:** Na het invoeren van de pincode wordt nog een bepaald traject tot de deur of het hek afgelegd.

- ▶ Instelbereik:  
In de standaardmodus: 1, 3, 5, 7, 9 sec  
in uitgebreide modus: 0 - 9 seconden.
- ▶ Hier moet op de dubbele bezetting van de toetsen worden gelet "**10.2 Een cijferreeks in de uitgebreide modus invoeren" op pagina 28.**
- ▶ Terwijl de zendvertragingstijd loopt, knippert de rode LED cyclisch.
- ▶ Bij de op batterijen werkende variant ENTRAcodE+ AP moet eerst de toets # worden ingedrukt om het apparaat uit de stroombesparingsmodus te wekken.

### Zendvertraging activeren / tijd vastleggen

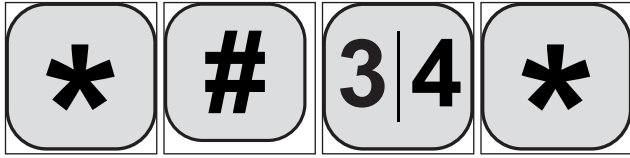


- A. Afgebeelde toetsencombinatie in deze volgorde invoeren.
- B. Gewenste zendvertraging in seconden invoeren (hier bijvoorbeeld 8 seconden).
- A. Toets \* indrukken.
  - ⇒ groene en rode LED's branden gedurende 2 seconden
  - ⇒ De achtergrondverlichting gaat intussen uit
- ✓ Zendvertraging is geactiveerd
- ✓ Gewenste tijd voor zendvertraging is ingesteld.

# 10. Bedrijf / bediening in uitgebreide modus

---

## Zendvertraging deactiveren



A. Afgebeelde toetsencombinatie in deze volgorde invoeren.

- ⇒ groene en rode LED's branden gedurende 2 seconden
- ⇒ De achtergrondverlichting gaat intussen uit
- ✓ Zendvertraging is gedeactiveerd

# 11. Radio-ontvanger programmeren

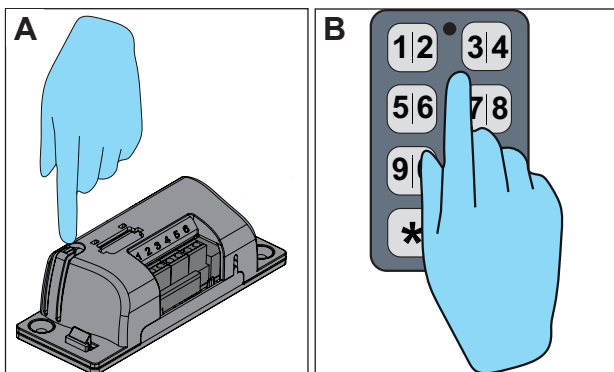
## 11.1 ENTRAcodE+ in radio-ontvanger programmeren

### OPMERKING

- ▶ De juiste werkwijze om het gewenste kanaal te kiezen op de radio-ontvanger, deze in de programmeermodus te zetten en de reactie van de LED's op de radio-ontvanger in de verschillende fasen van het programmeerproces vindt u in de handleiding van de radio-ontvanger of de aandrijving.
- ▶ Tijdens het programmeren moet de ontvanger zich binnen de reikwijdte van de zender bevinden.
- ▶ Bij de op batterijen werkende variant ENTRAcodE+ AP moet eerst de toets # worden ingedrukt om het apparaat uit de stroombesparingsmodus te wekken.
- ▶ De hier weergegeven radio-ontvanger is een voorbeeld. Bij andere radio-ontvangers bevindt de toets zich op een andere positie. In de handleiding van de ontvanger vindt u informatie over de precieze positie van de toets en bij meerkanaals ontvangers de kanaalselectie.



som4.me/man



A. Ontvanger in de programmeermodus zetten.

B. Correcte pincode invoeren.

- ⇒ Groene LED op de ENTRAcodE+ gaat terwijl het radiocommando wordt verstuurd.
- ⇒ Rode LED op de ontvanger brandt als het radiocommando ontvangen is.
- ✓ Radiocommando is op de ontvanger geprogrammeerd.



## 12. storingen verhelpen

### 12.1 Batterij vervangen



#### WAARSCHUWING

**Gevaar voor schadelijke stoffen!**  
Onjuiste opslag, gebruik of afvoer van accu's en batterijen vormen een gevaar voor de gezondheid van mensen en dieren.

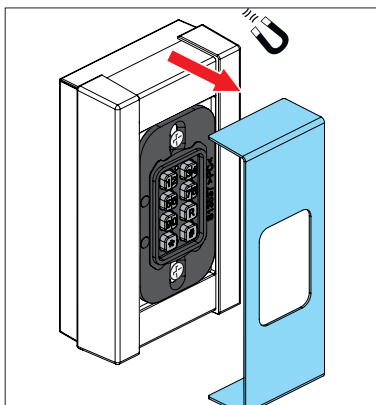
- ▶ Accu's en batterijen moeten ontoegankelijk voor kinderen en dieren worden bewaard.
- ▶ Accu's en batterijen uit de buurt van chemische, mechanische en thermische invloeden houden.
- ▶ Batterij niet opnieuw opladen.
- ▶ Oude accu's, oude batterijen en componenten van het apparaat mogen niet bij het huisvuil worden gegooid, maar moeten op de juiste wijze worden afgevoerd.



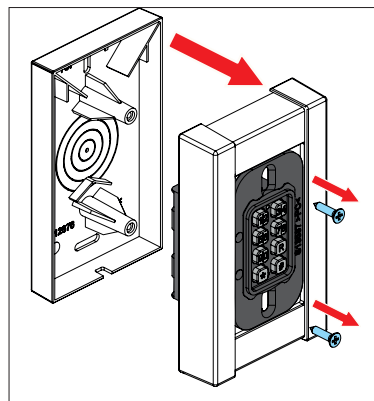
#### OPMERKING

Als de batterij bijna leeg is, knippert de groene LED enkele malen kort nadat de PIN-code met succes is ingevoerd.

- ▶ De batterijen moeten dan zo spoedig mogelijk worden vervangen.

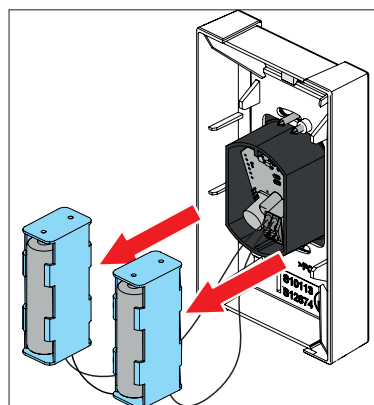


A. Magnetisch klepje verwijderen

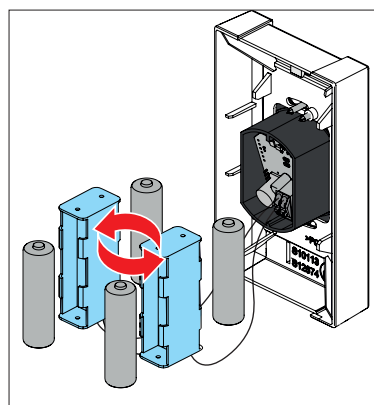


B. Draai de beide middelste schroeven uit.

- C. Bovenste behuizingsdeel incl. kernmodule eraf halen. Daarbij op de leidingen letten (verbinding tussen kernmodule en batterijen niet verbreken).

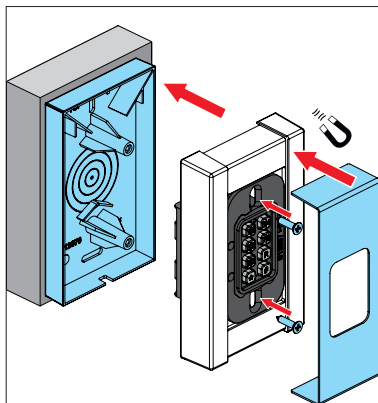


- D. Trek de batterijhouders uit de opname in het bovenste deel van de behuizing (maak de verbinding tussen de kernmodule en de batterijen niet los).



- E. Vervang oude batterijen door nieuwe.

## 12. storingen verhelpen



F. In omgekeerde volgorde weer in elkaar zetten.

### 12.2 storingen verhelpen

#### → **OPMERKING**

Als er fouten optreden die niet kunnen worden verholpen door een nieuwe programmering of het herstel van de fabrieksinstellingen, wendt u zich tot uw vakhandelaar of de technische hotline van SOMMER Antriebs- und Funktechnik GmbH

- ▶ Als het apparaat na aansluiting op het stroomnet niet werkt, controleert u de polariteit en corrigeert u eventueel de aansluiting. Zie "**6.5 Elektrische aansluiting**" op **pagina 18**.
- ▶ Als de op batterijen werkende variant ENTRAcodE+ AP plotseling niet meer werkt, controleert u of de batterijen nog voldoende geladen zijn en vervangt deze indien dat nodig is, zie "**12.1 Batterij vervangen**" op **pagina 33**.
- ▶ Als de batterij bijna leeg is, knippert de groene LED enkele malen kort nadat de PIN-code met succes is ingevoerd.

# 13. Buitenbedrijfstelling, opslag en afvoer

## 13.1 Buitenbedrijfstelling

Volg de volgende fundamentele veiligheidsinstructies op.

Personen onder invloed van drugs, alcohol of geneesmiddelen die het reactievermogen verminderen mogen **niet** aan het apparaat werken.

Uitsluitend een daarvoor opgeleide specialist mag het apparaat demonteren.



**GEVAAR**

**Gevaar door elektrische stroom!**  
Bij aanraken van onder stroom staande onderdelen kan een gevaarlijke doorstroming van het lichaam optreden. Deze kan tot elektrische schokken, brandwonden of de dood leiden.

- ▶ Uitsluitend een opgeleide **elektricien** mag elektrische componenten demonteren.
- ▶ Voor aanvang van de werkzaamheden aan elektrische componenten eerst de netstekker eruit trekken.
- ▶ Daarna controleren op spanningsvrijheid is en deze tegen herinschakelen beveiligen.

## 13.2 Opslag

De verpakkingseenheden als volgt opslaan:

- In gesloten en droge ruimtes op, waar ze beschermd zijn tegen vocht
- bij een opslagtemperatuur van +5°C tot +45°C



### **OPMERKING**

Een onjuiste opslag kan het apparaat beschadigen.  
Het apparaat moet in gesloten en droge ruimtes worden opgeslagen.

# 13. Buitenbedrijfstelling, opslag en afvoer

## 13.3 Afvoeren

Houd u aan de instructies voor het afvoeren van de verpakking, de componenten en de batterijen.



### WAARSCHUWING

**Gevaar door schadelijke stoffen!**  
Onjuiste opslag, gebruik of afvoer van accu's, batterijen en componenten van de aandrijving vormen een gevaar voor de gezondheid van mensen en dieren. Ernstig letsel of de dood zijn het gevolg.

- ▶ Accu's en batterijen moet u ontoegankelijk voor kinderen en dieren opbergen.
- ▶ Accu's en batterijen moet u op voldoende afstand van chemische, mechanische en thermische invloeden houden.
- ▶ Batterijen kunnen gevaarlijke chemische stoffen bevatten die het milieu vervuilen en de gezondheid van mens en dier in gevaar brengen. In het bijzonder moet voorzichtig worden omgegaan met batterijen die lithium bevatten, omdat deze ook gemakkelijk kunnen ontbranden en brand kunnen veroorzaken als ze niet op de juiste manier worden behandeld.
- ▶ Batterijen en accu's die zich in elektronische apparaten bevinden en kunnen worden verwijderd zonder ze te vernielen, moeten gescheiden worden afgevoerd.

### NOTE

- ▶ Om milieuschade te voorkomen, alle componenten conform de regionale en nationale regelgeving afvoeren.
- ▶ Vermijd waar mogelijk het ontstaan van afval. Bekijk de mogelijkheden om componenten te recyclen in plaats van ze af te voeren als afval.



### INFORMATION

Dit apparaat is gemarkeerd in overeenstemming met de Europese Richtlijn 2012/19/EU betreffende gebruikte elektrische en elektronische apparatuur (WEEE – waste electrical and electronic equipment).

Deze richtlijn geeft de kaders aan voor een in de hele EU geldende terugname en recycling van afgedankte apparatuur.

Alle buiten bedrijf gestelde componenten, oude accu's en batterijen van de aandrijving mogen

niet bij het huishoudelijke afval worden gooid. Voer niet meer gebruikte componenten, oude accu's en batterijen op de juiste wijze af.

Hiervoor moeten de lokale en nationale bepalingen worden nageleefd. Informeer bij uw vakdealer naar de actuele afvalverwerkingstrajecten.



FR

Cet appareil et ses piles se recyclent

À DÉPOSER EN MAGASIN



OU

À DÉPOSER EN DÉCHÈTERIE



Points de collecte sur [www.quefairedemesdechets.fr](http://www.quefairedemesdechets.fr)  
Privilégiez la réparation ou le don de votre appareil !

**SOMMER Antriebs- und Funktechnik GmbH**

Hans-Böckler-Straße 27  
73230 Kirchheim unter Teck  
Germany

[info@sommer.eu](mailto:info@sommer.eu)  
[www.sommer.eu](http://www.sommer.eu)

© Copyright 2022 Alle rechten voorbehouden.