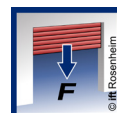


NL VERTALING VAN DE ORIGINELE MONTAGE- EN BEDIENINGS-
HANDLEIDING

Garagedeuraandrijving A 550 L A 800 XL



Geachte klant,

Het verheugt ons dat u gekozen heeft voor een product van **APERTO Torantriebe GmbH**.

Dit product is ontwikkeld en vervaardigd met een hoge kwaliteit en met inachtneming van de norm ISO 9001. Passie voor het product en de eisen en behoeften van onze klanten staan daarbij op de voorgrond. Hierbij wordt in het bijzonder rekening gehouden met de veiligheid en betrouwbaarheid van onze producten.

Lees deze montage- en bedieningshandleiding aandachtig door en volg de aanwijzingen op. Dan kunt u het product veilig en optimaal monteren en bedienen.

Als u vragen heeft, neemt u contact op met de erkende vakhandelaar of het installatiebedrijf.

Gegevens aandrijving:

Serienummer: Aangegeven op het titelblad van deze montage- en bedieningshandleiding (eventueel garantielabel).

Bouwjaar: vanaf 10-2016

Gegevens montage- en bedieningshandleiding

Uitgave montage- en bedieningshandleiding:

A-550L-800XL_S10608-00006_402020_0-DRE_Rev-C_NL

Garantie

De garantie voldoet aan de wettelijke bepalingen. Contactpersoon voor garantiegevallen is de erkende vakhandelaar. Het recht op garantie geldt alleen voor het land waarin de aandrijving gekocht werd. Er geldt geen garantie op verbruiksmiddelen zoals accu's, batterijen, zekeringen en lampen. Dat geldt ook voor slijtende onderdelen. De aandrijving is gemaakt voor een beperkte gebruiksfrequentie. Frequentier gebruik leidt tot een hogere slijtage.

Contactgegevens

Als u de klantenservice, vervangingsonderdelen of accessoires nodig heeft, neemt u contact op met de erkende vakhandelaar, het installatiebedrijf of direct met:

APERTO Torantriebe GmbH

Hans-Böckler-Str. 29

D-73230 Kirchheim/Teck

Duitsland

www.aperto-torantriebe.de

Feedback over deze montage- en bedieningshandleiding

We hebben getracht deze montage- en bedieningshandleiding zo overzichtelijk mogelijk te maken. Als u aanbevelingen heeft voor een betere vormgeving of als er volgens u informatie in deze montage- en bedieningshandleiding ontbreekt, kunt u ons graag uw suggesties sturen:



+49 (0) 7021 9447-25



info@aperto-torantriebe.de

Service

Als u service nodig heeft, kan u met onze betaalde service-hotline contact opnemen of kijkt u op onze homepage:



+49 (0) 7021 8001-552

(0,14 euro/minuut uit het Duitse vaste net, prijzen voor mobiele telefonie kunnen afwijken)

info@aperto-torantriebe.de

Auteursrechten en intellectuele eigendomsrechten

Het auteursrecht van deze montage- en bedieningshandleiding blijft eigendom van de fabrikant. Geen enkel deel van deze montage- en bedieningshandleiding mag, in geen enkele vorm, zonder schriftelijke toestemming van **APERTO Torantriebe GmbH** worden gereproduceerd of met behulp van elektronische systemen worden verwerkt, vermenigvuldigd of verspreid. Overtredingen van de bovenstaande verklaring verplichten tot betaling van schadevergoeding. Alle in deze montagehandleiding en gebruiksaanwijzing genoemde handelsmerken zijn het eigendom van hun respectieve fabrikanten en worden hierbij erkend.

Inhoudsopgave

1. Over deze montage- en bedieningshandleiding	5		
1.1 Montage- en bedieningshandleiding bewaren en doorgeven	5		
1.2 Belangrijk bij vertalingen	5		
1.3 Beschreven producttype	5		
1.4 Doelgroepen van de montage- en bedieningshandleiding	5		
1.5 Toelichting op de waarschuwingssymbolen en aanwijzingen	5		
1.6 Bijzondere waarschuwingen, gevarensymbolen en gebodstekens	6		
1.7 Aanwijzingen bij de tekstweergave	8		
1.8 Beoogd gebruik van de aandrijving	8		
1.9 Niet-beoogd gebruik van de aandrijving	9		
1.10 Kwalificatie van het personeel	9		
1.11 Voor de exploitant	10		
2. Algemene veiligheidsinstructies	11		
2.1 Fundamentele veiligheidsinstructies voor het gebruik	11		
2.2 Extra veiligheidsinstructies voor de afstandsbediening	13		
3. Functie- en productbeschrijving	14		
3.1 De aandrijving en het werkingsprincipe	14		
3.2 Veiligheidssysteem	14		
3.3 Productmarkering	15		
3.4 Toelichting op de gereedschapssymbolen	15		
3.5 Leveringsomvang	16		
3.6 Afmetingen	17		
3.7 Technische gegevens	17		
3.8 Deurtypen en accessoires	18		
4. Gereedschappen en beschermingsmiddelen	19		
4.1 Benodigde gereedschappen en persoonlijke beschermingsmiddelen	19		
5. Inbouwverklaring	20		
6. Montage	21		
6.1 Belangrijke aanwijzingen bij de montage	21		
6.2 Voorbereiding montage	23		
6.3 Aandrijfsysteem monteren	24		
6.4 Montage aan deur	26		
7. Afdekkappen verwijderen en bevestigen	31		
7.1 Afdekkap van loopwagen	31		
7.2 Afdekkap van plafondbesturing	32		
8. Elektrische aansluiting	33		
8.1 Aansluiting op een stopcontact	33		
9. Inbedrijfname	34		
9.1 Veiligheidsinstructies voor de inbedrijfname	34		
9.2 Inbedrijfname uitvoeren	35		
9.3 Obstakeldetectie bij krachtprogrammeerbeweging	37		
9.4 Eindposities mechanisch bijstellen	37		
9.5 Informatielabel en waarschuwingsetiketten aanbrengen	38		
10. Aansluitingen en speciale functies van de loopwagen	39		
10.1 Printplaat loopwagen	39		
10.2 Aansluitmogelijkheden op loopwagen	40		
10.3 Lichtintensiteit van LED verlagen	40		
10.4 Uitleg radiokanalen	40		
10.5 Zender programmeren	41		
10.6 Programmeermodus onderbreken	41		
10.7 Zenderknop uit radiokanaal wissen	41		
10.8 Zender helemaal uit ontvanger wissen	41		
10.9 Radiokanaal van de ontvanger wissen	42		
10.10 Alle radiokanalen van de ontvanger wissen	42		
10.11 Besturing resetten	42		
10.12 Instelling van DIP-schakelaars op loopwagen	43		
10.13 Automatische sluiting instellen – basiswaarden definiëren	43		
10.14 Openhoudtijd handmatig instellen	44		
10.15 Verlichtingsfunctie instellen	45		
10.16 Gedeeltelijke opening instellen	45		
10.17 Gedeeltelijke opening wissen	45		
10.18 Loopdeurbeveiliging	45		
10.19 SOMlink	46		
11. Aansluitingen en speciale functies van de plafondbesturing	47		
11.1 Printplaat plafondbesturing	47		
11.2 Aansluitmogelijkheden aan de plafondbesturing	48		
11.3 Instelling DIP-schakelaars op plafondbesturing	50		
11.4 Drukknop 2 voor gedeeltelijke opening	50		
11.5 Gedeeltelijke opening wissen	51		
11.6 Fotocel en raamfotocel	51		
11.7 Wallstation	52		
11.8 Conex	53		
11.9 Output OC	53		
11.10 Relay	53		
11.11 Accu monteren en demonteren	54		
12. Functionele controle en eindtest	56		
12.1 Obstakeldetectie testen	56		
12.2 Deurinstallatie overhandigen	57		
13. Bediening	59		
13.1 Veiligheidsinstructies voor het gebruik	59		
13.2 Overhandiging aan de exploitant	60		
13.3 Bedrijfsmodi deurbeweging	61		
13.4 Obstakeldetectie	62		
13.5 Energiespaarmodus	62		
13.6 Werking bij stroomuitval	62		
13.7 Werking noodontgrendeling	62		
14. Onderhoud en reiniging	64		

14.1	Veiligheidsinstructies voor reiniging en onderhoud	64
14.2	Onderhoudsschema	65
14.3	Reiniging	66
15.	Storingen verhelpen	67
15.1	Veiligheidsinstructies voor het verhelpen van storingen	67
15.2	Storingen verhelpen	68
15.3	Tijdvolgorde van de aandrijvingsverlichting in de normale modus en bij storingen	69
15.4	Overzichtstabel voor het verhelpen van storingen	70
15.5	Loopwagen vervangen	71
16.	Buitenbedrijfstelling, opslag en afvoer	72
16.1	Aandrijving buiten bedrijf stellen en demonteren	72
16.2	Opslag	73
16.3	Afvoeren van afval	73
17.	Verkorte montagehandleiding	75
18.	Aansluitschema's en functies van DIP-schakelaars voor A 550 L en A 800 XL	78

1. Over deze montage- en bedieningshandleiding

1.1 Montage- en bedieningshandleiding bewaren en doorgeven

Lees deze montage- en bedieningshandleiding vóór de montage, de inbedrijfname, het gebruik en de demontage aandachtig en helemaal door. Volg alle waarschuwingen en veiligheidsinstructies op.

Bewaar deze montage- en bedieningshandleiding altijd binnen handbereik en op een goed toegankelijke plek op de locatie waar het product wordt gebruikt.

Een vervangende montage- en bedieningshandleiding kunt u downloaden bij **APERTO Torantriebe GmbH** onder:

www.aperto-torantriebe.de

Bij overdracht of verkoop van de aandrijving aan derden geeft u de volgende documenten door aan de nieuwe eigenaar:

- EG-conformiteitsverklaring
- overdrachtsprotocol en controleboek
- deze montage- en bedieningshandleiding
- bewijs van regelmatige reiniging, onderhoudsbeurten en controles
- documenten over uitgevoerde ombouw- en reparatiewerkzaamheden

1.2 Belangrijk bij vertalingen

De originele montage- en bedieningshandleiding werd opgesteld in de Duitse taal. Bij iedere andere beschikbare taal gaat het om een vertaling van de Duitse uitgave. Door het inscannen van de QR-code gaat u naar de originele montage- en bedieningshandleiding:



<http://som4.me/aperto-orig-revc>

Meer taalvarianten vindt u onder:
www.aperto-torantriebe.de

1.3 Beschreven producttype

De aandrijving is gebouwd volgens de stand van de techniek en de erkende technische normen en valt onder de EG-machinerichtlijn (2006/42/EG). De aandrijving is voorzien van een radio-ontvanger. Optioneel verkrijgbare accessoires wordt beschreven. De uitvoering kan afhankelijk van het type variëren. Daardoor kan de inzet van accessoires verschillen.

1.4 Doelgroepen van de montage- en bedieningshandleiding

De montage- en bedieningshandleiding moet gelezen en opgevolgd worden door iedere persoon die met de volgende werkzaamheden of het gebruik belast is:

- lossen en bedrijfsintern transport
- uitpakken en montage
- inbedrijfname
- instelling
- gebruik
- onderhoud, controles en reiniging
- storings verhelpen
- demontage en afvoer

1.5 Toelichting op de waarschuwingsymbolen en aanwijzingen

In deze montage- en bedieningshandleiding zijn de waarschuwingen als volgt opgebouwd.



Gevarensymbool



Signaalwoord

Soort en bron van het gevaar
Gevolgen van het gevaar

► Voorkomen van het gevaar

Het gevarensymbool kenmerkt het gevaar. Het signaalwoord houdt verband met het gevarensymbool. Uit de ernst van het gevaar volgen drie niveaus:

GEVAAR

WAARSCHUWING

LET OP

1. Over deze montage- en bedieningshandleiding

Dat leidt tot drie verschillende niveaus van gevarenaanduidingen.



GEVAAR

Beschrijft een direct dreigend gevaar dat tot ernstig letsel of de dood leidt

Beschrijft de gevolgen van het gevaar voor u of andere personen.

- ▶ Volg de aanwijzingen voor het voorkomen van het gevaar.



WAARSCHUWING

Beschrijft een mogelijk gevaar voor ernstig of dodelijk letsel

Beschrijft de mogelijke gevolgen van het gevaar voor u of andere personen.

- ▶ Volg de aanwijzingen voor het voorkomen van het gevaar.



LET OP

Beschrijft een mogelijk gevaar voor een gevaarlijke situatie

Beschrijft de mogelijke gevolgen van het gevaar voor u of andere personen.

- ▶ Volg de aanwijzingen voor het voorkomen van het gevaar.

Voor aanwijzingen en informatie worden de volgende symbolen gebruikt:



AANWIJZING

Beschrijft aanvullende informatie en nuttige aanwijzingen voor een correcte omgang met de aandrijving, zonder gevaar voor personen.

Als deze niet worden opgevolgd, kunnen materiële schade of storingen aan aandrijving of deur optreden.



INFORMATIE

Beschrijft aanvullende informatie en nuttige aanwijzingen.

Functies voor een optimaal gebruik van de aandrijving worden beschreven.



INFORMATIE



Dit symbool wijst erop dat de buiten bedrijf gesteld componenten van de aandrijving niet bij het huishoudelijk afval mogen worden gegooid. De componenten moeten op de voorgeschreven wijze door een erkend afvalbedrijf worden afgevoerd. Hiertoe moeten de lokale en nationale bepalingen worden nageleefd.



INFORMATIE



Dit symbool wijst erop de oude accu's en batterijen niet bij het huishoudelijk afval moeten worden gegooid. Oude accu's en batterijen bevatten schadelijke stoffen. Deze moeten op de juiste wijze bij de gemeentelijke verzamelpunten of in klaarstaande verzameldozen bij de dealer worden afgegeven. Hiertoe moeten de lokale en nationale bepalingen worden nageleefd.

In afbeeldingen en in de tekst worden verdere symbolen gebruikt.



Lees voor meer informatie verder in de montage- en bedieningshandleiding



Aandrijving van netspanning loskoppelen



Aandrijving op netspanning aansluiten



Symbool wijst op de fabrieksinstelling



Symbool wijst op een WLAN-apparaat, bijvoorbeeld een smartphone

1.6 Bijzondere waarschuwingen, gevarensymbolen en gebodstekens

Om de bron van het gevaar preciezer aan te geven worden de volgende symbolen in combinatie met de bovenstaande gevarentekens en signaalwoorden gebruikt. Volg de aanwijzingen om een dreigend gevaar te voorkomen.

1. Over deze montage- en bedieningshandleiding



GEVAAR

Gevaar door elektrische stroom!
Bij aanraken van onder stroom staande onderdelen kan een gevaarlijke doorstroming van het lichaam optreden. Elektrische schok, verbrandingen of de dood kunnen het gevolg zijn.

- ▶ Uitsluitend een **opgeleide elektricien** mag elektrische onderdelen inbouwen, controleren en vervangen.



WAARSCHUWING

Gevaar voor vallende onderdelen!
Onderdelen van de deur kunnen losraken en vallen. Als deze onderdelen personen of dieren treffen, kan dat ernstig letsel of de dood tot gevolg hebben.

- ▶ Als u de deur opent of sluit, mag de deur niet doorbuigen, draaien of torderen.



WAARSCHUWING

Valgevaar!
Onstabiele of defecte ladders kunnen kiepen en tot ernstige of dodelijke ongevallen leiden.

- ▶ Gebruik uitsluitend stabiele en stroeve ladders.



WAARSCHUWING

Gevaar door meegetrokken worden!
Personen en dieren in het bewegingsbereik van de deur kunnen gegrepen en meegetrokken worden. Ernstig letsel en dood kunnen het gevolg zijn.

- ▶ Houd afstand tot de bewegende deur.



WAARSCHUWING

Gevaar van ingesloten personen!
In de garage kunnen personen worden opgesloten. Als deze personen zich niet kunnen bevrijden, kan dit tot ernstig letsel of de dood leiden.

- ▶ Als er geen tweede ingang naar de garage beschikbaar is, moet u een ontgrendelingslot of een bowdenkabel van buiten laten installeren waarmee de garagedeur kan worden ontgrendeld. Hierdoor kunnen personen worden bevrijd die zich niet zelf kunnen bevrijden.



WAARSCHUWING

Gevaar voor kneus- en snijwonden!
Als personen of dieren in het bewegingsbereik van de bewegende deur staan, kunnen het mechanisme en de sluitzijden van de deur kneus- en snijwonden veroorzaken.

- ▶ Grijp niet naar de bewegende deur of bewegende delen.



WAARSCHUWING

Gevaar door uitstekende onderdelen!
Er mogen geen onderdelen uitsteken op openbare trottoirs of wegen. Dit geldt ook tijdens de deurbeweging. Personen of dieren kunnen ernstig letsel oplopen.

- ▶ U moet openbare trottoirs en wegen vrij houden van uitstekende onderdelen.



WAARSCHUWING

Gevaar voor struikelen en vallen!
Over niet veilig opgeslagen onderdelen zoals verpakking, onderdelen van de aandrijving of gereedschappen kan worden gestruikeld of gevallen.

- ▶ Houd het montagebereik vrijhouden van onnodige voorwerpen.



WAARSCHUWING

Gevaar door optische straling!
Bij langdurig op korte afstand in LED-licht kijken kan een optische verblinding veroorzaken. Het gezichtsvermogen is dan voor korte tijd sterk beperkt. Daardoor kan ernstig of dodelijk letsel ontstaan.

- ▶ Kijk nooit direct in een LED-licht.

1. Over deze montage- en bedieningshandleiding



WAARSCHUWING

Gevaar door hete onderdelen!
Na een frequent bedrijf kunnen onderdelen van de loopwagen of de besturing heet worden. Als de afdekkap wordt verwijderd en hete onderdelen worden aangeraakt kunnen brandwonden het gevolg zijn.

- ▶ Laat de aandrijving afkoelen voordat u de afdekkap verwijderd.

De volgende gebodstekens zijn geboden bij de betreffende handelingen. De beschreven geboden moeten nageleefd worden.



WAARSCHUWING

Letselgevaar voor de ogen!
Bij het boren kunnen ogen en handen door spaanders ernstig gewond raken.

- ▶ Draag uw persoonlijke veiligheidsbril.



WAARSCHUWING

Letselgevaar voor het hoofd!
Bij het stoten van hangende voorwerpen kunnen ernstige kras- en snijwonden ontstaan.

- ▶ Draag uw persoonlijke veiligheidshelm.





LET OP

Letselgevaar voor de handen!
Ruwe metalen onderdelen kunnen bij het beetpakken of aanraken kras- en snijwonden veroorzaken.

- ▶ Draag uw persoonlijke veiligheidshandschoenen.



1.7 Aanwijzingen bij de tekstweergave

1. Staat voor handelingsinstructies
⇒ Staat voor resultaten van de handelingsinstructie
Opsommingen zijn weergegeven als lijst met opsommingstekens:
 - Opsomming 1
 - Opsomming 2
- 1, A   A Positienummer in de afbeelding wijst op een nummer in de tekst.

Belangrijke punten in teksten, bijvoorbeeld in handelingsinstructies zijn **vetgedrukt**.

Verwijzingen naar andere hoofdstukken of paragrafen zijn **vetgedrukt** en tussen "aanhalingstekens" geplaatst.

1.8 Beoogd gebruik van de aandrijving

De aandrijving is uitsluitend bestemd voor het openen en sluiten van deuren. Elk ander of verdergaand gebruik geldt als niet beoogd gebruik. Voor schade die door niet beoogd gebruik ontstaat is de fabrikant niet aansprakelijk. Het risico draagt alleen de exploitant. Hierdoor vervalt de garantie.

De beschreven veranderingen aan de aandrijving mogen uitsluitend met originele **SOMMER**-accessoires en uitsluitend in de beschreven omvang worden uitgevoerd. Met deze aandrijving geautomatiseerde deuren moeten voldoen aan de op dat moment geldende internationale en nationale normen, richtlijnen en voorschriften.

Daartoe behoren onder andere EN 12604, EN 12605 en EN 13241-1.

De aandrijving mag alleen worden gebruikt:

- in combinatie met de in de referentielijst aangegeven deurtypen, zie onder:



<http://som4.me/cgdo>

- als voor de deurinstallatie de EG-conformiteitsverklaring is afgegeven
- het CE-teken en het typeplaatje zijn aangebracht aan de deurinstallatie
- het overdrachtsprotocol en het controleboek ingevuld beschikbaar zijn
- de montage- en bedieningshandleiding voor de aandrijving en de deur beschikbaar zijn

1. Over deze montage- en bedieningshandleiding

- met inachtneming van montage- en bedieningshandleiding
- in technisch goede staat
- met aandacht voor de veiligheid en de mogelijke gevaren door geïnstrueerde gebruikers.

1.9 Niet-beoogd gebruik van de aandrijving

Elk ander of verdergaand gebruik dat niet in hoofdstuk "1.8 Beoogd gebruik van de aandrijving" is beschreven geldt als niet-beoogd gebruik. Het risico draagt alleen de exploitant.

De garantie van de fabrikant vervalt door:

- schade die is veroorzaakt door niet beoogd gebruik
- gebruik met defecte onderdelen
- niet toegestane veranderingen aan de aandrijving
- modificaties en niet toegestane programmeringen aan de aandrijving en onderdelen

De deur mag geen deel uitmaken van een brandbeveiligingssysteem, een vluchtroute of een nooduitgang, die de deur bij brand automatisch sluit. Een automatische sluiting wordt door de montage van de aandrijving voorkomen. Houdt u zich aan de ter plaatse geldende bouwvoorschriften.

De aandrijving mag niet worden gebruikt in:

- omgevingen met explosiegevaar
- extreem zouthoudende lucht
- agressieve atmosfeer, bijvoorbeeld chloor

1.10 Kwalificatie van het personeel

Personen onder invloed van drugs, alcohol of het reactievermogen verminderende geneesmiddelen mogen **niet** aan de aandrijving werken.

Na inbouw van de aandrijving moet de voor de inbouw van de aandrijving verantwoordelijke persoon volgens machinerichtlijn 2006/42/EG een EG-conformiteitsverklaring voor de deurinstallatie opmaken. Op de deurinstallatie moeten de CE-markering en het typeplaatje aangebracht zijn. Ook als de aandrijving achteraf in een handmatig bediende deur wordt ingebouwd. Deze documenten moeten aan de montage- en bedieningshandleiding worden toegevoegd. Alle documenten moeten samen met het overdrachtsprotocol worden overhandigd aan de exploitant.

Deze zijn beschikbaar onder:

- Overdrachtsprotocol voor de aandrijving
- Conformiteitsverklaring



<http://som4.me/konform>

Opgeleide specialist voor montage, inbedrijfname en demontage

Deze montage- en bedieningshandleiding moet door een opgeleide specialist die de aandrijving monteert of onderhoudt, gelezen, begrepen en nageleefd worden. Werkzaamheden aan de elektrische installatie en spanningvoerende componenten mogen uitsluitend door een **opgeleide elektricien** worden uitgevoerd conform EN 50110-1.

De aandrijving mag uitsluitend door een **opgeleide specialist** gemonteerd, in bedrijf genomen en gedemonteerd worden.

De opgeleide specialist moet de volgende normen kennen:

- EN 13241-1 Industrie-, bedrijfs- en garagedeuren en poorten - Productnorm
- EN 12604 Industriële, bedrijfs- en garagedeuren en hekken - Mechanische aspecten - Eisen
- EN 12605 Industrie-, bedrijfs- en garagedeuren en poorten - Mechanische aspecten - Beproevingmethoden
- EN 12445, EN 12453 Gebruiksveiligheid van aangedreven deuren

Onder een opgeleide specialist wordt verstaan een door een installatiebedrijf ingeroepen persoon.

De opgeleide specialist moet de exploitant instrueren:

- in het gebruik van de aandrijving en de daarmee verbonden gevaren
- de omgang met de handmatige noodontgrendeling
- in het regelmatige onderhoud dat de exploitant kan uitvoeren

De exploitant moet erop worden gewezen dat eventuele andere gebruikers moeten worden geïnstrueerd in het gebruik van de aandrijving, de gevaren en de noodontgrendeling.

1. Over deze montage- en bedieningshandleiding

De exploitant moet erover worden geïnformeerd welke werkzaamheden uitsluitend door een opgeleide specialist mogen worden uitgevoerd:

- accessoires installeren
- instellingen
- regelmatig onderhoud, regelmatige controle en reiniging
- storingen verhelpen en reparaties

De volgende documenten voor de deurinstallatie moeten aan de exploitant worden overhandigd:

- EG-conformiteitsverklaring
- overdrachtsprotocol en controleboek
- montage- en bedieningshandleiding voor de aandrijving en de deur

1.11 Voor de exploitant

De exploitant moet er op letten dat het CE-teken en het typeplaatje op de deurinstallatie zijn aangebracht. De volgende documenten voor de deurinstallatie moeten aan de exploitant worden overhandigd:

- montage- en bedieningshandleiding voor de aandrijving en de deur
- controleboek
- EG-conformiteitsverklaring
- overdrachtsprotocol

De exploitant moet deze montage- en bedieningshandleiding altijd binnen handbereik in de buurt van de deurinstallatie beschikbaar stellen.

De exploitant is verantwoordelijk voor:

- het beoogde gebruik van de aandrijving
- de goede staat
- de instructie van alle gebruikers in het gebruik en over de daaraan verbonden gevaren van de deurinstallatie
- het gebruik
- onderhoud, controle en reiniging door een opgeleide specialist
- het verhelpen van storingen en reparaties door een opgeleide specialist

De aandrijving mag niet door personen met beperkte fysieke, sensorische of mentale vaardigheden of gebrek aan ervaring en kennis worden bediend. Tenzij deze personen een bijzondere instructie gehad en de montage- en bedieningshandleiding begrepen hebben.

Ook onder toezicht mogen kinderen niet met de aandrijving spelen of deze gebruiken. Kinderen moeten uit de buurt van de aandrijving worden gehouden. Handzenders of andere commandogevers mogen niet in de handen van kinderen terechtkomen. Om ongewild en onbevoegd gebruik te voorkomen, moeten handzenders veilig worden opgeborgen worden. De exploitant leeft de ongevalpreventievoorschriften en de geldende normen in Duitsland na. In andere landen moeten de aldaar geldende nationale normen worden nageleefd. Voor het bedrijfsmatige gebruik geldt de richtlijn "Technische regels voor werkplekken ASR A1.7" van de raad voor werkplekken (ASTA). De richtlijnen moeten opgevolgd en nageleefd worden. In Duitsland geldt dit voor de exploitant. In andere landen moet de exploitant de aldaar geldende nationale normen naleven.

2. Algemene veiligheidsinstructies

2.1 Fundamentele veiligheidsinstructies voor het gebruik

Volg de volgende fundamentele veiligheidsinstructies op. De aandrijving mag niet door personen met beperkte fysieke, sensorische of mentale vaardigheden of gebrek aan ervaring en kennis worden bediend. Tenzij deze personen een bijzondere instructies gehad en de bedienings- en montagehandleiding begrepen hebben. Ook onder toezicht mogen kinderen niet met de aandrijving spelen of deze gebruiken. Kinderen moeten uit de buurt van de aandrijving worden gehouden. Handzenders of andere commandogevers mogen niet in de handen van kinderen terechtkomen. Om ongewild en onbevoegd gebruik te voorkomen, moeten handzenders veilig worden opgeborgen worden.



GEVAAR

Gevaar door niet naleven!
Als veiligheidsinstructies niet worden nageleefd, leidt dit tot ernstig letsel of de dood.

- ▶ U moet zich aan alle veiligheidsinstructies houden.



GEVAAR

Gevaar door elektrische stroom!
Bij aanraken van onder stroom staande onderdelen kan een gevaarlijke doorstroming van het lichaam optreden. Elektrische schok, verbrandingen of de dood kunnen het gevolg zijn.

- ▶ Een **opgeleide elektricien** mag elektrische onderdelen, controleren en vervangen.
- ▶ Voor werkzaamheden aan de aandrijving moet u eerst de netstekker uit het stopcontact trekken.
- ▶ Als een accu aangesloten is, koppelt u deze los van de besturing.
- ▶ Controleer of er geen spanning op de aandrijving staat.
- ▶ Beveilig aandrijving tegen her inschakelen.



GEVAAR

Gevaar door gebruik van de aandrijving bij onjuiste instellingen of als deze gerepareerd moet worden!
Als de aandrijving ondanks onjuiste instellingen of als deze gerepareerd moet worden, wordt gebruikt, leidt dit tot ernstig letsel of de dood.

- ▶ U mag de aandrijving alleen met de vereiste instellingen en in goede staat gebruiken.
- ▶ Storingen moet u onmiddellijk vakkundig laten verhelpen.



GEVAAR

Gevaar voor schadelijke stoffen!
Onjuiste opslag, gebruik of afvoer van accu's, batterijen en componenten van de aandrijving vormen een gevaar voor de gezondheid van mensen en dieren. Ernstig letsel of de dood zijn het gevolg.

- ▶ Accu's en batterijen moet u ontoegankelijk voor kinderen en dieren opbergen.
- ▶ Accu's en batterijen moet u uit de buurt van chemische, mechanische en thermische invloeden houden.
- ▶ U mag oude accu's en batterijen niet opnieuw opladen.
- ▶ Componenten van de aandrijving, oude accu's en batterijen mag u niet bij het huishoudelijk afval gooien. Deze moeten op de juiste wijze afgevoerd worden.



WAARSCHUWING

Gevaar van ingesloten personen!
In de garage kunnen personen worden opgesloten. Als deze personen zich niet kunnen bevrijden, kan dit tot ernstig letsel of de dood leiden.

- ▶ Controleer regelmatig of de noodontgrendeling van binnen en eventueel ook van buiten werkt.
- ▶ Storingen moet u onmiddellijk vakkundig laten verhelpen.

2. Algemene veiligheidsinstructies



WAARSCHUWING

Gevaar door uitstekende onderdelen!

Er mogen geen onderdelen uitsteken op openbare trottoirs of wegen. Dit geldt ook tijdens de deurbeweging. Personen of dieren kunnen ernstig letsel oplopen.

- ▶ U moet openbare trottoirs en wegen vrij houden van uitstekende onderdelen.



WAARSCHUWING

Gevaar voor vallende deuronderdelen!

Bij het bedienen van de noodontgrendeling kunnen ongecontroleerde bewegingen van de deur ontstaan als

- veren te slap of gebroken zijn.
- als het gewicht van de deur niet optimaal is gebalanceerd.

Er bestaat gevaar voor vallende onderdelen. Ernstig letsel en dood kunnen het gevolg zijn.

- ▶ Controleer regelmatig de gewichtsbalans van de deur.
- ▶ Let bij de bediening van de noodontgrendeling op de beweging van de deur.
- ▶ Houd afstand tot het bewegingsbereik van de deur.



WAARSCHUWING

Gevaar door meegetrokken worden!

Personen en dieren in het bewegingsbereik van de deur kunnen gegrepen en meegetrokken worden. Ernstig letsel en dood kunnen het gevolg zijn.

- ▶ Houd afstand tot het bewegingsbereik van de deur.



WAARSCHUWING

Gevaar voor kneus- en snijwonden!

Als personen of dieren in het bewegingsbereik van de bewegende deur staan, kunnen het mechanisme en de sluitzijden van de deur kneus- en snijwonden veroorzaken.

- ▶ Bedien de aandrijving uitsluitend als u direct zicht heeft op de deur.
- ▶ U moet alle gevarenczones tijdens de gehele deurbeweging kunnen inzien.
- ▶ Houd de bewegende deur altijd in de gaten.
- ▶ Houd personen en dieren uit de buurt van het bewegingsbereik van de deur.
- ▶ Grijp nooit naar de bewegende deur of de bewegende delen. In het bijzonder niet in de bewegende schuifstang grijpen.
- ▶ Als de loopwagen de rail passeert, mag u niet naar de plafondophanging grijpen.
- ▶ Rijd pas door de deur, als deze helemaal geopend is.
- ▶ De handzender moet u zo bewaren dat een onbevoegde en ongewilde bediening, bijvoorbeeld door personen en dieren uitgesloten is.
- ▶ Blijf nooit onder de geopende deur staan.



WAARSCHUWING

Gevaar door optische straling!

Bij langdurig op korte afstand in LED-licht kijken kan een optische verblinding veroorzaken. Het gezichtsvermogen kan voor korte tijd sterk beperkt zijn. Daardoor kunnen ernstige of dodelijke ongevallen gebeuren.

- ▶ Kijk nooit direct in een LED-licht.



AANWIJZING

Om schade voor het milieu te voorkomen, alle componenten conform de regionale of nationale regelgeving afvoeren.

2. Algemene veiligheidsinstructies

➔ AANWIJZING

De loopwagen wordt via de ketting en de rail met lage veiligheidsspanning gevoed. Het gebruik van olie of smeermiddelen verlaagt de geleidbaarheid tussen ketting, rail en loopwagen aanmerkelijk. Er ontstaan storingen door onvoldoende elektrisch contact.

De ketting en de rail zijn onderhoudsvrij en mogen niet geolied of gesmeerd worden.

➔ AANWIJZING

Voorwerpen kunnen in het bewegingsbereik van de deur ingeklemd en beschadigd worden.

Er mogen zich geen voorwerpen in het bewegingsbereik van de deur bevinden.

2.2 Extra veiligheidsinstructies voor de afstandsbediening

Volg de volgende fundamentele veiligheidsinstructies op.



WAARSCHUWING

Gevaar voor kneus- en snijwonden!

Als de draadloze besturing wordt bediend terwijl de deur niet kan worden ingezien, kunnen personen en dieren kneus- en snijwonden oplopen door het mechanisme of de sluitzijden.

- ▶ Vooral als bedieningselementen zoals de afstandsbediening worden gebruikt, moet u tijdens de gehele deurbeweging alle gevarenczones kunnen inzien.
- ▶ Houd de bewegende deur altijd in de gaten.
- ▶ Houd personen en dieren uit de buurt van het bewegingsbereik van de deur.
- ▶ Grijp nooit naar de bewegende deur of de bewegende delen.
- ▶ Rijd pas door de deur, als deze helemaal geopend is.
- ▶ De handzender moet u zo bewaren dat een onbevoegde en ongewilde bediening, bijvoorbeeld door personen en dieren uitgesloten is.
- ▶ Blijf nooit onder de geopende deur staan.

➔ AANWIJZING

Als de afstandsbediening wordt gebruikt zonder dat er zicht is op de deur, kunnen voorwerpen in het bewegingsbereik van de deur ingeklemd en beschadigd worden. Er mogen zich geen voorwerpen in het bewegingsbereik van de deur bevinden.

De exploitant van de draadloze installatie geniet geen enkele bescherming tegen storingen door andere radiozendinstallaties en apparaten. Daartoe behoren onder andere draadloze installaties die correct in hetzelfde frequentiebereik worden gebruikt. Bij grote storingen moet de exploitant zich wenden tot de telecommunicatiedienst voor interferentiemeting of lokalisatie van radiogolven.

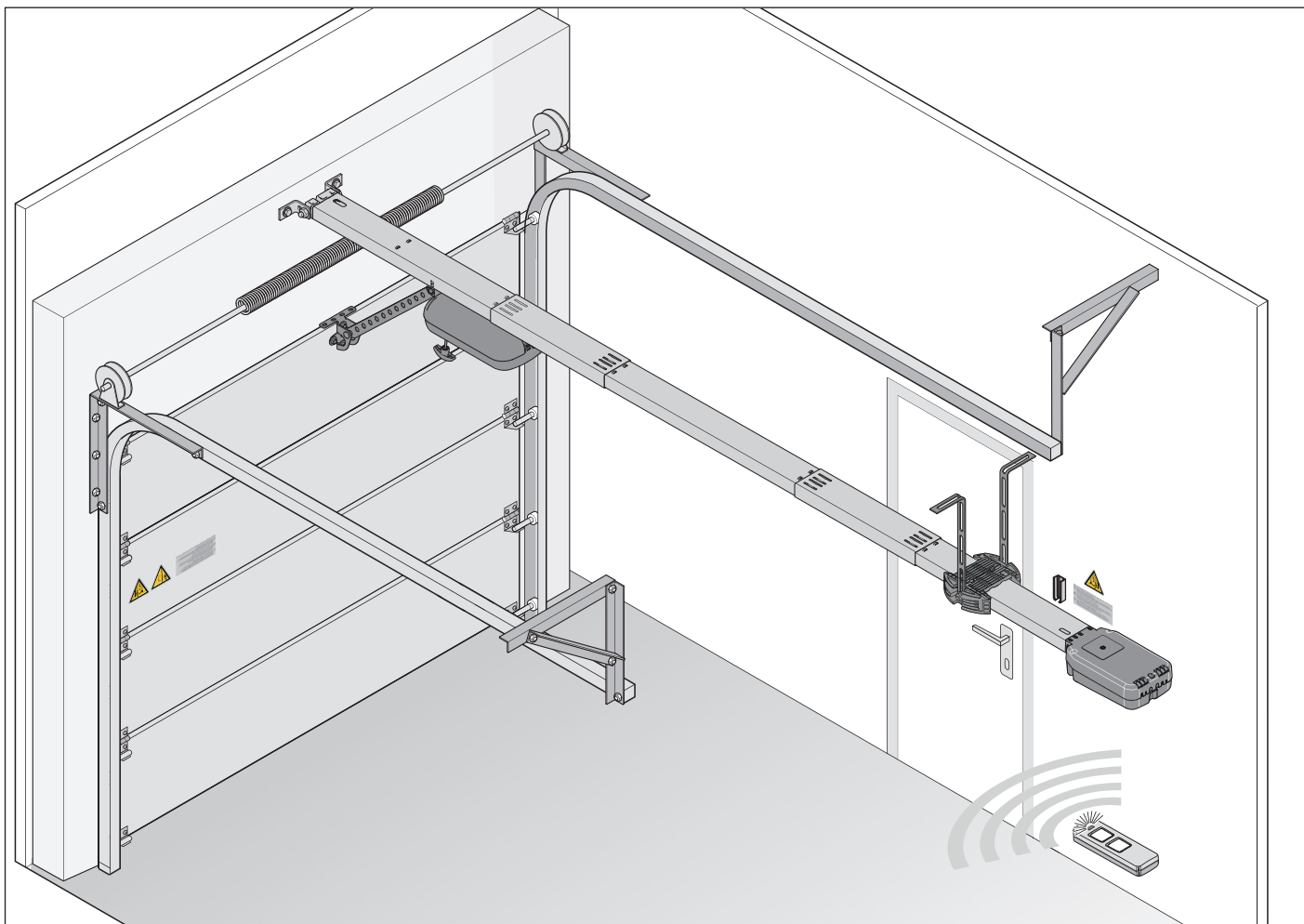
De conformiteitsverklaring voor de radiotechniek kunt u inzien onder:



<http://som4.me/konform-funk>

3. Functie- en productbeschrijving

3.1 De aandrijving en het werkingsprincipe



Afb. Deuropbouw met aandrijving

Met de elektrische aandrijving en de leverbare accessoires kunnen sectionaaldeuren en andere deurtypen worden geopend en gesloten. De besturing van de aandrijving wordt bijvoorbeeld met de handzender bestuurd.

De rail wordt aan het plafond en aan de latei boven de garagedeuropening gemonteerd. De loopwagen is via een schuifstang verbonden met de deur. De loopwagen beweegt aan een verend gelagerde ketting langs de rail en opent of sluit de deur.

De handzender kan in een houder in de garage of in het voertuig worden bewaard.

Als accessoire is een insteekbare verlichting voor de plafondbesturing verkrijgbaar. Deze wordt bij het gebruik automatisch geactiveerd. De inzet van accessoires kan per type variëren.

Voor meer informatie over het gebruik van de aandrijving aan andere deurtypen of accessoires wendt u zich tot een erkend vakhandelaar.

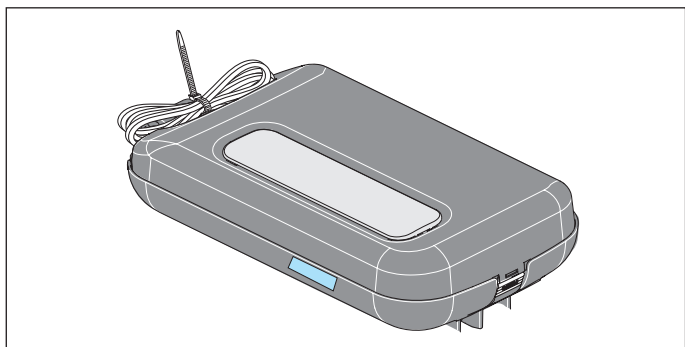
3.2 Veiligheidssysteem

Bij herkenning van een obstakel stopt de aandrijving en beweegt een stuk in de andere richting. Daardoor wordt persoonlijk letsel of materiële schade voorkomen. Afhankelijk van de instelling wordt de deur geheel of gedeeltelijk geopend.

Bij stroomuitval kan de deur met een noodontgrendelingsgreep van binnen, met een bowdenkabel of noodontgrendelingsslot van buiten worden geopend. Informatie hierover krijgt u bij een erkend vakhandelaar.

3. Functie- en productbeschrijving

3.3 Productmarkering



Afb. Loopwagen met typeplaatje en apparaatspecificatie

Het typeplaatje bevat:

- Typeaanduiding
- Artikelnummer
- Productiedatum met maand en jaar
- Serienummer

Bij vragen of als er service nodig is, vermeldt u de typeaanduiding, de productiedatum en het serienummer.

3.4 Toelichting op de gereedschapssymbolen

Gereedschapssymbolen

Deze symbolen wijzen op bij de montage benodigde gereedschappen.



Kruiskopschroevendraaier



Metaalboor 5 mm



Steenboor 10 mm



Steeksleutel 10/13/17 mm



Ratelsleutel 10/13/17 mm

Meer symbolen



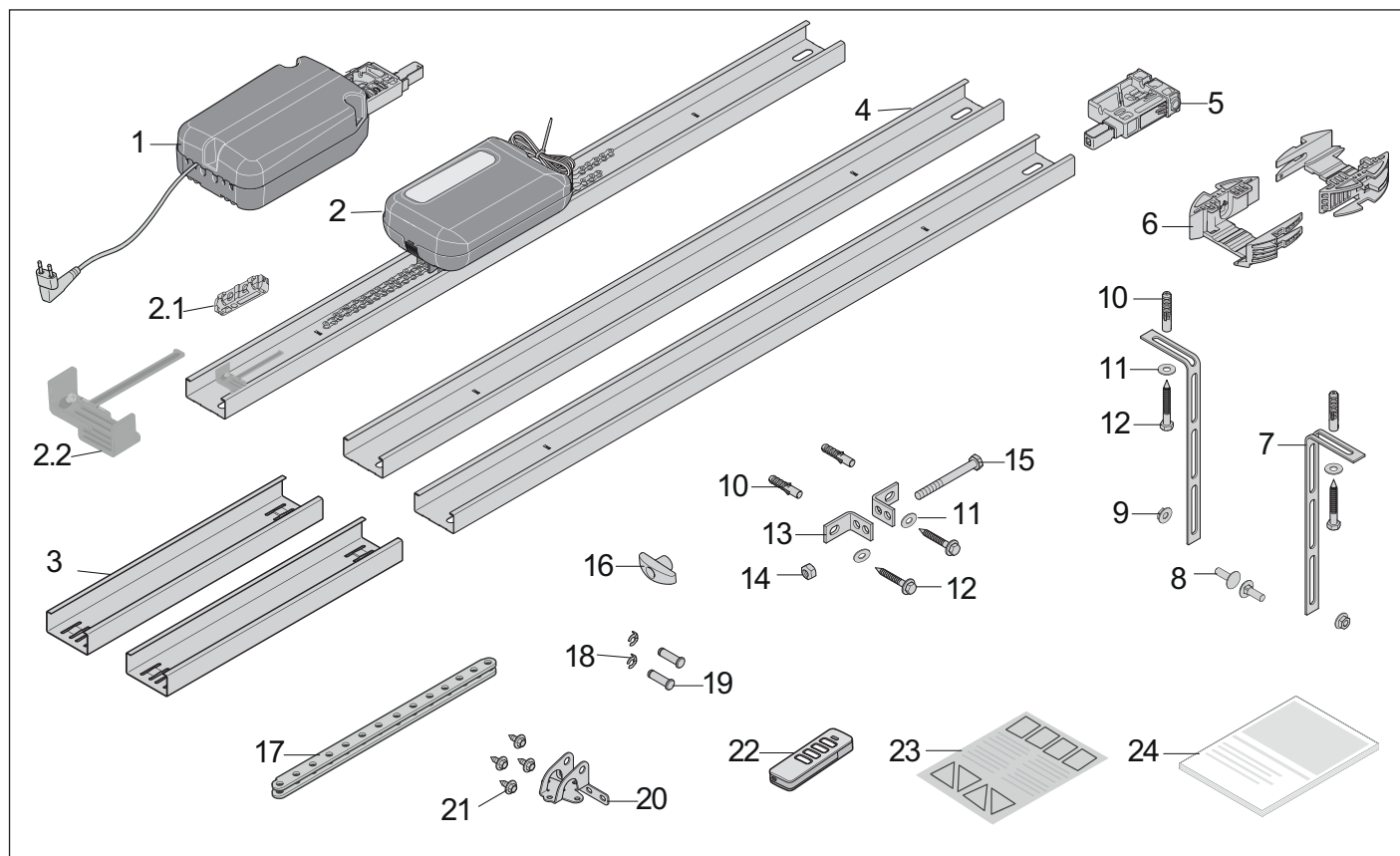
Boordiepte



Hoorbaar vergrendel- of klikgeluid

3. Functie- en productbeschrijving

3.5 Leveringsomvang



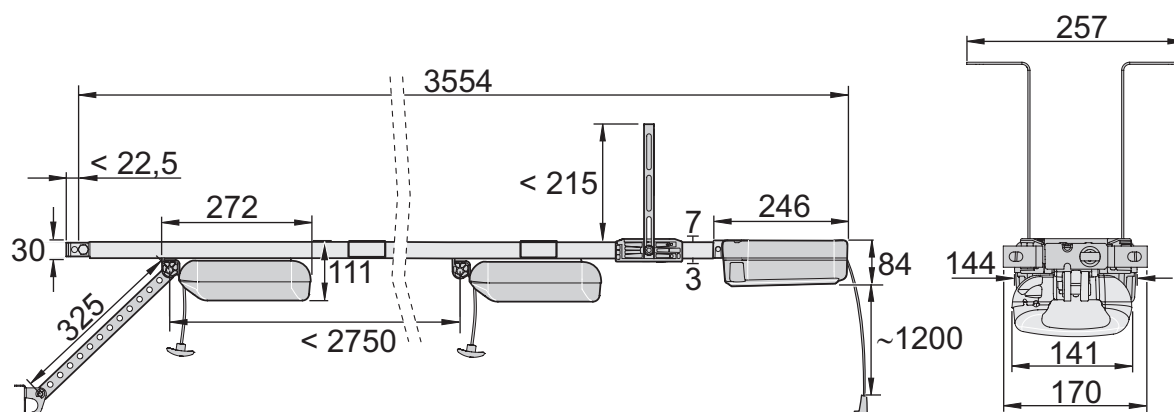
Afb. Omvang van de levering

- 1) Plafondbesturing
- 2) Rail voorgemonteerd met 1 x **schakelschuif**, ketting en loopwagen
- 2.1) Isolator, **wordt bij de rail geleverd**
- 2.2) Schakelschuif, **voorgemonteerd aan rail**
- 3) Railkoppeling, 2 x
- 4) Rail, 2 x
- 5) Inschufdeel, voorgemonteerd
- 6) Plafondhouder, 2 delen
- 7) Geperforeerde band, gebogen, 2 x
- 8) Schroef M8 x 20 mm, 2 x
- 9) Zeskantmoer, zelfborgend M8, 2 x
- 10) Plug S10, 4 x
- 11) Sluistring, 4 x
- 12) Schroef 8 x 60 mm, 4 x
- 13) Lateibeslaghoek, 2 x
- 14) Zeskantmoer zelfborgend M10
- 15) Schroef zeskantkop M10 x 100 mm
- 16) Noodontgrendelingsgreep
- 17) Schuifstang, recht
- 18) Borgpen 10 mm, 2 x
- 19) Pen 10 x 34,5 mm, 2 x
- 20) Deurbeslag
- 21) Combinatie plaatschroef, 4 x
- 22) Handzender, **voorgeprogrammeerd**, kanaal 1 impulsreeks, **met lithiumbatterij CR 2032, 3 V**
- 23) Informatiesticker voor in de garage
- 24) Montage- en bedieningshandleiding

Controleer bij het uitpakken of alle artikelen in de verpakking zitten. Als er iets ontbreekt, vraagt u de erkende vakhandelaar om ondersteuning. De werkelijke omvang van de levering kan afhankelijk van de uitvoering of de wens van de klant variëren.

3. Functie- en productbeschrijving

3.6 Afmetingen



Afb. Afmetingen (alle maten in mm)

3.7 Technische gegevens

	A 550 L	A 800 XL	
Nominale spanning	220 V - 240 V AC		
Nominale frequentie	50/60 Hz		
Geheugenplaatsen radio-ontvanger	20		
Inschakelduur	S3 = 40%		
Bedrijfstemperatuur	-25 °C tot +65 °C		
Emissiewaarde volgens bedrijfsomgeving	< 59 dBA – alleen aandrijving		
IP-beschermingsgraad	IP21		
Veiligheidsklasse	II		
Loopweg max.	2750 mm		
Loopweg incl. verlenging max.	4.900 mm (2x 1.096 mm)	6.000 mm (3x 1.096 mm)	
Snelheid*	200 mm/s	180 mm/s	
Trek- en drukkracht max.	550 N	800 N	
Nominale trekkracht	180 N	240 N	
Nominaal opgenomen vermogen**	95 W	130 W	
Nominaal stroomverbruik**	0,5 A	0,7 A	
Energieverbruik in rust	< 3 W	< 1 W	
Deurgewicht max.*	ca. 100 kg	ca. 140 kg	
Max. deurbreedte/ deurhoogte***	Sectionaaldeuren	3.500 mm/ 2.500 mm	6.000 mm/ 2.500 mm
	Draaideuren	3.500 mm/ 2.750 mm	6.000 mm/ 2.750 mm
	Kanteldeuren	3.500 mm/ 2.050 mm	6.000 mm/ 2050 mm
	Zijwaartse sectionaal- / rondomdeuren	2.500 mm (4.500 mm)/ 2.300 mm	2.500 mm (5.750 mm) / 2.800 mm
Aanbevolen aantal parkeerplaatsen max.	30	50	

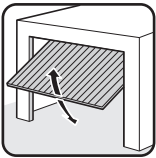
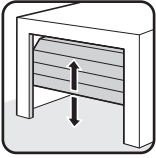
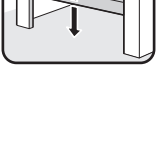
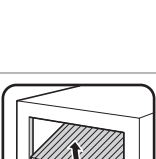
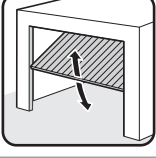
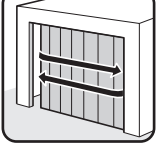
* Afhankelijk van de deur en de gebruiksvoorwaarden

** Waarden zonder extra verlichting

*** Richtwaarde, afhankelijk van deurconstructie

3. Functie- en productbeschrijving

3.8 Deurtypen en accessoires

Deurtype	Accessoires
	Geen accessoires nodig
	Sectionaaldeurbeslag met gebogen schuifstang*
	Sectionaaldeurbeslag zonder gebogen schuifstang**
	Geen accessoires nodig
	Curve-arm*
	Beslag voor rondom-/zijwaartse sectionaaldeur**

* Accessoires zijn niet bij levering inbegrepen

** Afhankelijk van de montagewijze kan ook het standaardbeslag worden gebruikt. Speciale beslagstukken zijn niet inbegrepen bij de levering.

De aandrijving mag alleen worden gebruikt:

- in combinatie met de in de referentielijst aangegeven deurtypen, zie onder:



<http://som4.me/cgdo>

Voor de aandrijving is een omvangrijk assortiment accessoires beschikbaar.

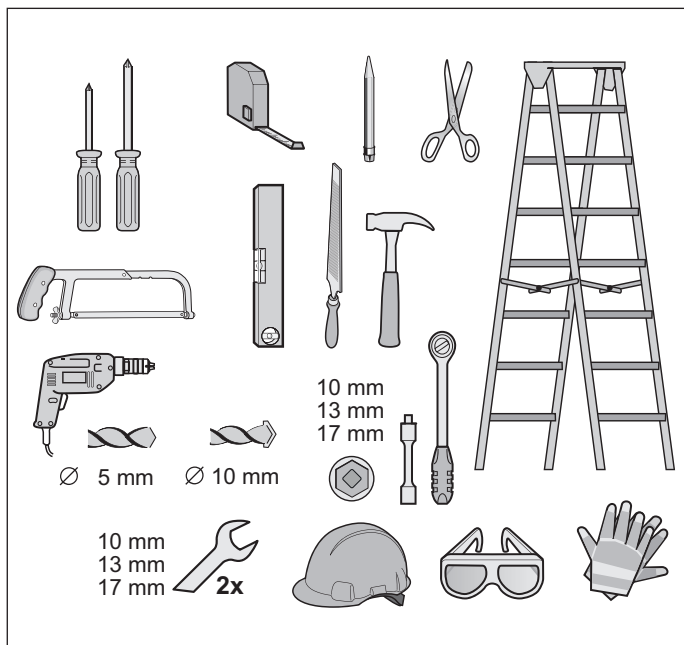
Hier een selectie:

Accessoires	Functie
Buzzer	Inplugbare, akoestische signaalgever naar keuze alarmtoon bij inbraakpoging of waarschuwingstonen bij bijvoorbeeld loopdeurcontact
Lumi base ⁺	Extra verlichting zorgt voor meer licht in de garage
Relay	Extra functies externe verlichting (garageverlichting of buitenverlichting) of deurstatusindicatie zijn mogelijk
Accu	Accu aandrijving wordt bij stroomuitval gevoed met spanning

Meer informatie over accessoires zoals verlengrails, extra vergrendelingen, speciale beslagstukken of andere zenders krijgt u bij een erkende vakhandelaar of onder: www.sommer.eu

4. Gereedschappen en beschermingsmiddelen

4.1 Benodigde gereedschappen en persoonlijke beschermingsmiddelen



Afb. Aanbevolen gereedschap en persoonlijke beschermingsmiddelen voor montage

Voor het in elkaar zetten en de montage van de aandrijving heeft u het boven afgebeelde gereedschap nodig. Leg het benodigde gereedschap klaar voor een snelle montage.



LET OP

Letselgevaar voor de handen!
Ruwe metalen onderdelen kunnen bij het beetpakken of aanraken kras- en snijwonden veroorzaken.



► Bij werkzaamheden als ontbramen moet u persoonlijke veiligheidshandschoenen dragen.

Draag uw persoonlijke beschermingsmiddelen. Daartoe behoren een veiligheidsbril, veiligheidshandschoenen en een veiligheidshelm.



WAARSCHUWING

Letselgevaar voor de ogen!
Bij het boren kunnen ogen en handen door spaanders ernstig gewond raken.



► Bij het boren moet u uw persoonlijke veiligheidsbril dragen.



WAARSCHUWING

Letselgevaar voor het hoofd!
Bij het stoten van hangende voorwerpen kunnen ernstige kras- en snijwonden ontstaan.



► Bij het monteren van hangende onderdelen moeten u uw persoonlijke veiligheidshelm dragen.

5. Inbouwverklaring

Inbouwverklaring

voor de inbouw in een niet voltooide machine
volgens de machinerichtlijn 2006/42/EG, bijlage II deel 1 B

SOMMER Antriebs- und Funktechnik GmbH

Hans-Böckler-Straße 21 - 27
D-73230 Kirchheim/Teck
Duitsland

verklaart hiermee dat de besturingen

A 550L, A 800 XL

in overeenstemming met de:

- machinerichtlijn 2006/42/EG
- laagspanningsrichtlijn 2014/35/EU
- richtlijn voor elektromagnetische compatibiliteit 2014/30/EU
- RoHS-richtlijn 2011/65/EU

werd ontwikkeld, geconstrueerd en vervaardigd.

De volgende normen werden toegepast:

- EN ISO 13849-1, PL 'C' cat. 2 Veiligheid van machines - Onderdelen van besturingen met een veiligheidsfunctie - Deel 1: Algemene regels voor ontwerp
- EN 60335-1 voor zover van toepassing Veiligheid van huishoudelijke en soortgelijke elektrische toestellen
- EN 61000-6-3 Elektromagnetische compatibiliteit (EMC) - interferentie
- EN 61000-6-2 Elektromagnetische compatibiliteit (EMC) - immunititeit
- EN 60335-2-95 Veiligheid van huishoudelijke en soortgelijke elektrische toestellen - Deel 2: Bijzondere eisen voor aandrijfmechanismen voor verticaal bewegende garagedeuren voor woonhuizen
- EN 60335-2-103 Veiligheid van huishoudelijke en soortgelijke elektrische toestellen - Deel 2: Bijzondere eisen voor aandrijvingen voor poorten, deuren en ramen

Aan de onderstaande eisen uit bijlage 1 van de Machinerichtlijn 2006/42/EG wordt voldaan:

1.1.2, 1.1.3, 1.1.5, 1.2.1, 1.2.2, 1.2.3, 1.2.4, 1.2.5, 1.2.6, 1.3.1, 1.3.2, 1.3.4, 1.3.7, 1.5.1, 1.5.4, 1.5.6, 1.5.14, 1.6.1, 1.6.2, 1.6.3, 1.7.1, 1.7.3, 1.7.4

De specifieke technische documenten zijn volgens bijlage VII deel B opgesteld en worden op verzoek elektronisch toegezonden aan de autoriteiten.

De aandrijving mag alleen worden gebruikt:

- in combinatie met de in de referentielijst aangegeven deurtypen, zie onder Certificaties:
www.sommer.eu

De niet-complete machine is uitsluitend bedoeld voor inbouw in een deurinstallatie om zodoende een volledige machine in overeenstemming met de Machinerichtlijn 2006/42/EG te creëren. U mag de deurinstallatie pas in gebruik nemen nadat is vastgesteld dat de volledige installatie voldoet aan de bepalingen van bovengenoemde EG-richtlijnen.

Gevolmachtigde voor het samenstellen van de technische documentatie is de ondertekenaar.



Kirchheim/Teck, 20-4-2016

i.v.

Jochen Lude
Verantwoordelijke voor de documenten

6. Montage

6.1 Belangrijke aanwijzingen bij de montage

Volg de aanwijzingen om de montage veilig te kunnen uitvoeren.

Personen onder invloed van drugs, alcohol of het reactievermogen verminderende geneesmiddelen mogen **niet** aan de aandrijving werken.

De aandrijving mag uitsluitend een **opgeleide specialist** gemonteerd worden.

Deze montage- en bedieningshandleiding moet door een opgeleide specialist die de aandrijving monteert, gelezen, begrepen en nageleefd worden.



GEVAAR

Gevaar door niet naleven!
Als veiligheidsinstructies niet worden nageleefd, leidt dit tot ernstig letsel of de dood.

- ▶ U moet zich aan alle veiligheidsinstructies houden.



WAARSCHUWING

Valgevaar!
Onstabiele of defecte ladders kunnen kiepen en tot ernstige of dodelijke ongevallen leiden.

- ▶ Gebruik uitsluitend stabiele en stroeve ladders.
- ▶ Zorg ervoor dat de ladder stabiel staat.



WAARSCHUWING

Gevaar van ingesloten personen!
In de garage kunnen personen worden opgesloten. Als deze personen zich niet kunnen bevrijden, kan dit tot ernstig letsel of de dood leiden.

- ▶ Controleer regelmatig of de noodontgrendeling van binnen en eventueel ook van buiten werkt.
- ▶ Als er geen tweede ingang naar de garage beschikbaar is, moet u een ontgrendelingslot of een bowdenkabel van buiten installeren waarmee de garage-deur kan worden ontgrendeld. Hierdoor kunnen personen worden bevrijd die zich niet zelf kunnen bevrijden.



WAARSCHUWING

Gevaar door uitstekende onderdelen!

Er mogen geen deurbladen of andere onderdelen uitsteken op trottoirs of wegen. Dit geldt ook tijdens de deurbeving.

Personen en dieren kunnen ernstig letsel oplopen of overlijden.

- ▶ U moet openbare trottoirs en wegen vrij houden van uitstekende onderdelen.



WAARSCHUWING

Gevaar voor vallende deuronderdelen!

Bij een onjuist gewogen deur kunnen veren plotseling breken. Als deuronderdelen vallen kan dit tot ernstig letsel of de dood leiden.

Controleer:

- ▶ de stabiliteit van de deur.
- ▶ als u de deur opent of sluit, mag de deur niet doorbuigen, draaien of tordenen.
- ▶ of de deur ligt in de rails loopt.



WAARSCHUWING

Gevaar voor vallende onderdelen van plafond of wand!

De aandrijving kan niet correct worden aangebracht als plafond en wanden instabiel zijn of als ongeschikt bevestigingsmateriaal wordt gebruikt. Personen en dieren kunnen door van wand, plafond of aandrijving vallende onderdelen worden geraakt. Ernstig letsel en dood kunnen het gevolg zijn.

- ▶ U moet de stabiliteit van het plafond en de wanden controleren.
- ▶ Gebruik uitsluitend toegestaan en aan de ondergrond aangepast bevestigingsmateriaal.

6. Montage



WAARSCHUWING

Gevaar door meegetrokken worden!

Wijde kledingstukken of lange haar kunnen door bewegende deurdelen worden meegetrokken. Ernstig letsel en dood kunnen het gevolg zijn.

- ▶ Houd afstand tot de bewegende deur.
- ▶ Draag uitsluitend nauwsluitende kleding.
- ▶ Als u lange haren heeft, moet u een haarnetje dragen.



WAARSCHUWING

Gevaar voor kneus- en snijwonden!

Als personen of dieren in het bewegingsbereik van de bewegende deur staan, kunnen het mechanisme en de sluitzijden van de deur kneus- en snijwonden veroorzaken.

- ▶ Bedien de aandrijving uitsluitend als u direct zicht heeft op de deur.
- ▶ U moet alle gevarenczones tijdens de gehele deurbeweging kunnen inzien.
- ▶ Houd de bewegende deur altijd in de gaten.
- ▶ Houd personen en dieren uit de buurt van het bewegingsbereik van de deur.
- ▶ Grijp nooit naar de bewegende deur of de bewegende delen. In het bijzonder niet in de bewegende schuifstang grijpen.
- ▶ Als de loopwagen de rail passeert, mag u niet naar de plafondophanging grijpen.
- ▶ Rijd pas door de deur, als deze helemaal geopend is.
- ▶ Blijf nooit onder de geopende deur staan.



WAARSCHUWING

Gevaar voor struikelen en vallen!
Over niet veilig opgeslagen onderdelen zoals verpakking, onderdelen van de aandrijving of gereedschappen kan worden gestruikeld of gevallen.

- ▶ Houd het montagebereik vrijhouden van onnodige voorwerpen.
- ▶ Zet alle losse onderdelen veilig weg, zodat personen er niet over kunnen struikelen of vallen.
- ▶ U moet zich houden aan de algemene richtlijnen voor werkplaatsen.



WAARSCHUWING

Letselgevaar voor de ogen!

Bij het boren kunnen ogen en handen door spaanders ernstig gewond raken.



- ▶ Bij het boren moet u uw persoonlijke veiligheidsbril dragen.



LET OP

Letselgevaar voor de handen!
Ruwe metalen onderdelen kunnen bij het beetpakken of aanraken kras- en snijwonden veroorzaken.



- ▶ Bij werkzaamheden als ontbramen moet u persoonlijke veiligheidshandschoenen dragen.

AANWIJZING

Als plafond en wanden instabiel zijn, kunnen onderdelen van plafond, wanden of de aandrijving vallen. Voorwerpen kunnen worden beschadigd.

Plafond en wanden moeten stabiel zijn.

AANWIJZING

Om schade aan het of aandrijving te voorkomen, uitsluitend toegestaan bevestigingsmateriaal zoals pluggen of schroeven gebruiken.

Het bevestigingsmateriaal aan het materiaal van plafond en wanden aanpassen. Dit geldt vooral voor prefabgarages.



INFORMATIE

Vraag een erkende vakhandelaar als u verdere montageaccessoires voor andere montage- of inbouwsituaties nodig heeft.

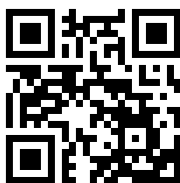
6. Montage

6.2 Voorbereiding montage

Vóór de montage moet worden gecontroleerd of de aandrijving geschikt is voor de deur, zie ook hoofdstuk "3.7 Technische gegevens".

De aandrijving mag alleen worden gebruikt:

- in combinatie met de in de referentielijst aangegeven deurtypen, zie onder:



<http://som4.me/cgdo>

Activeringsonderdelen verwijderen



WAARSCHUWING

Gevaar door meegetrokken worden!

Personen of dieren kunnen door lussen en kabels gegrepen worden en in de deurbeweging worden getrokken. Ernstig letsel en dood kunnen het gevolg zijn.

- ▶ Verwijder lussen en kabels voor de mechanische activering van deur.

Voorafgaande aan de montage moeten worden verwijderd:

- handmatige vergrendeling aan deur
- alle kabels en lussen die nodig zijn voor de handmatige bediening van de deur

Mechanische vergrendeling buiten werking zetten



AANWIJZING

Als op een mechanische deur sloten of andere vergrendelingssystemen aanwezig zijn, kunnen deze de aandrijving blokkeren. Er kunnen storingen of schade aan de aandrijving ontstaan.

Vóór de montage van de aandrijving moeten alle mechanische vergrendelingssystemen buiten werking worden gezet.

Bij een deur met aandrijving moet de mechanische vergrendeling aan deurzijde gedemonteerd of buiten werking worden gezet als deze niet compatibel is met de aandrijving.

Mechanisme en gewichtsbalans controleren



WAARSCHUWING

Gevaar door vallende deurdelen of deurblad!

Staalkabels, verensets of ander beslag kunnen beschadigd zijn en breken. Het deurblad kan vallen.

Personen of dieren kunnen door vallende deuronderdelen of het deurblad worden geraakt. Ernstig letsel of dood kunnen het gevolg zijn.

Vóór de montage moet een opgeleide specialist het volgende controleren en indien nodig aanpassen:

- ▶ staalkabels, verensets en ander beslag van de deur.
- ▶ de gewichtsbalans van de deur.



WAARSCHUWING

Gevaar door meegetrokken worden!

Bij een ontoelaatbaar hoge krachtinstelling kunnen personen of dieren in het bewegingsbereik van de deur gegrepen en meegetrokken worden. Ernstig letsel en dood kunnen het gevolg zijn.

- ▶ De krachtinstelling is belangrijk voor de veiligheid en moet door een opgeleide specialist uitgevoerd worden.
- ▶ U mag de krachtinstelling slechts met uiterste zorg controleren en indien nodig bijstellen.



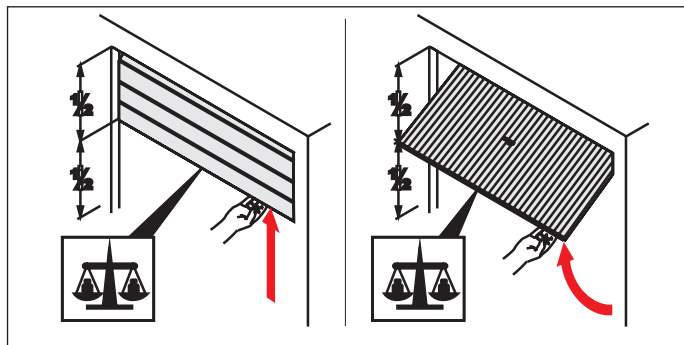
AANWIJZING

Bij een onjuist ingestelde gewichtsbalans van de deur kan de aandrijving beschadigen.

- De deur moet stabiel zijn
- Deze mag bij het openen en sluiten niet doorbuigen, draaien of torderen
- De deur moet soepel in de rails bewegen

1. Het mechanisme van de deur zoals staalkabel, verensets en ander beslag van de deur controleren.

6. Montage



Afb. 2

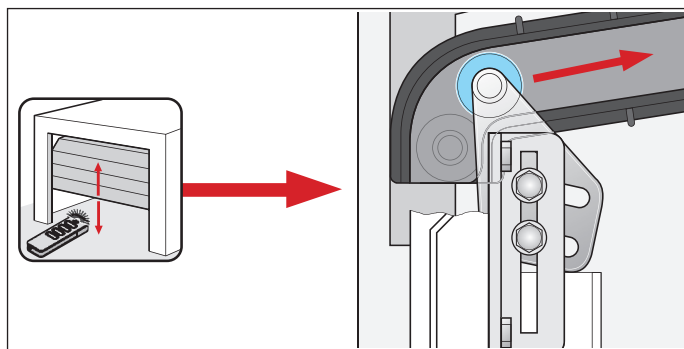
2. De deur half openen.
 - ⇒ Deur moet in deze stand blijven staan.
 - ⇒ Deur moet eenvoudig met de hand kunnen worden bewogen en in evenwicht zijn.

Als de deur zonder krachtinwerking naar boven of naar beneden beweegt, moet de gewichtsbalans van de deur worden aangepast.

Noodontgrendeling

Bij een garage zonder afzonderlijke ingang (bijv. loopdeuren) moet de noodontgrendeling van de aandrijving van buiten bediend kunnen worden. Denoodontgrendeling moet dan bovendien naar buiten worden gevoerd. Dit kan met een bowdenkabel of een ontgrendelingslot gebeuren. Vraag een erkende vakhandelaar.

Instelling van de toprol bij een sectionaaldeur



Afb. Toprol aan sectionaaldeur

Als de aandrijving op een bestaande handbediende sectionaaldeur wordt gemonteerd, moet de positie van de toprol worden gecontroleerd en eventueel bijgesteld. De toprol moet van boven aan de boog worden geleid.

6.3 Aandrijfsysteem monteren

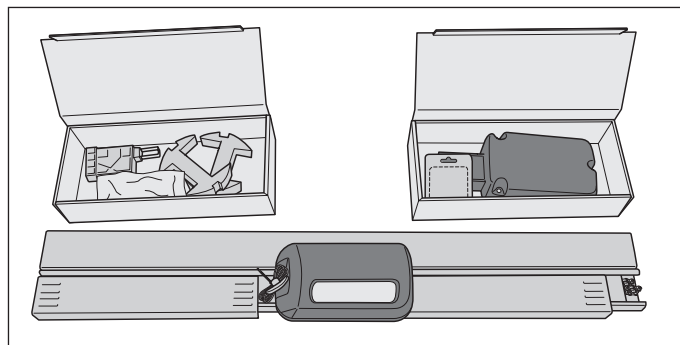
De aandrijving mag alleen geïnstalleerd worden als aan de onderstaande montagevereisten en -afmetingen is voldaan.

➔ AANWIJZING

De positie voor de aandrijvingsmontage aan de deur vastleggen. De deur meerdere keren met de hand openen en sluiten. De deur moet soepel kunnen worden bediend.

Voor particulier gebruikte garagedeuren geldt een handbedieningskracht van 150 N, voor bedrijfsmatig gebruikte garagedeuren is dat 260 N.

De waarde geldt voor de gehele levensduur van de deur. Hierbij moet rekening worden gehouden met het beoogde onderhoud en inspectie van de deur volgens de aanwijzingen van de fabrikant.



Afb. 1



⚠ LET OP

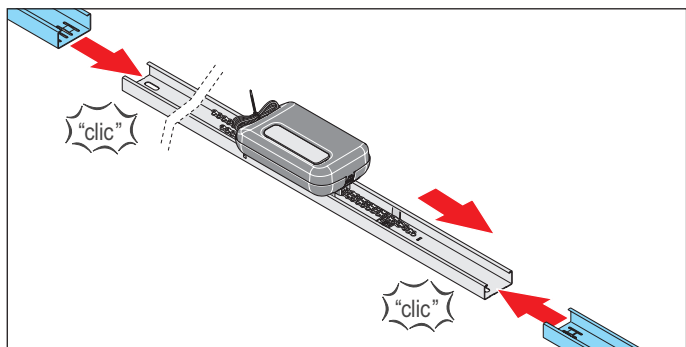
Letselgevaar voor de handen!
Ruwe metalen onderdelen kunnen bij het beetpakken of aanraken kras- en snijwonden veroorzaken.



► Bij werkzaamheden met een ruwe metalen onderdelen moet u uw persoonlijke handschoenen dragen.

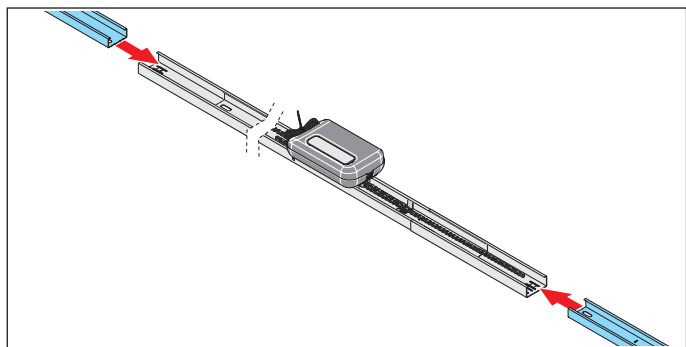
1. Het pakket openen.
De beide dozen in de verpakking naast de rails leggen en openen.
De hele inhoud met de beschreven leveringsomvang controleren, zie hoofdstuk "3.5 Leveringsomvang".

6. Montage



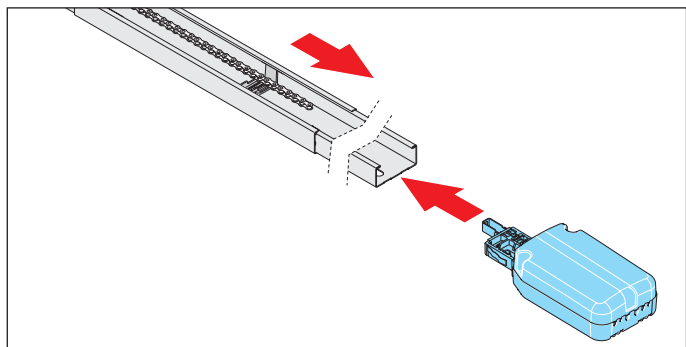
Afb. 2

2. De twee overschuifdelen aan de zijkant van de loopwagen eraf halen en rechts en links op de rail steken.



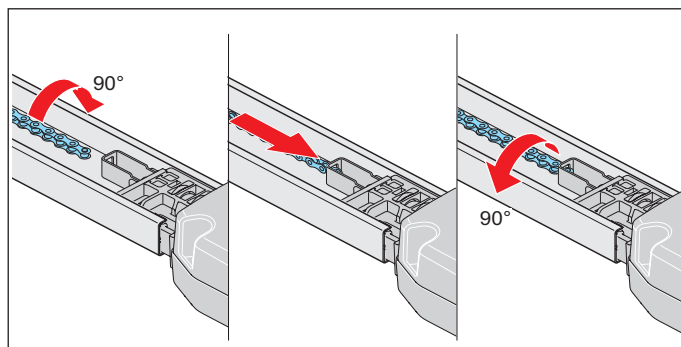
Afb. 3

3. Op ieder overschuifdeel een rail steken.



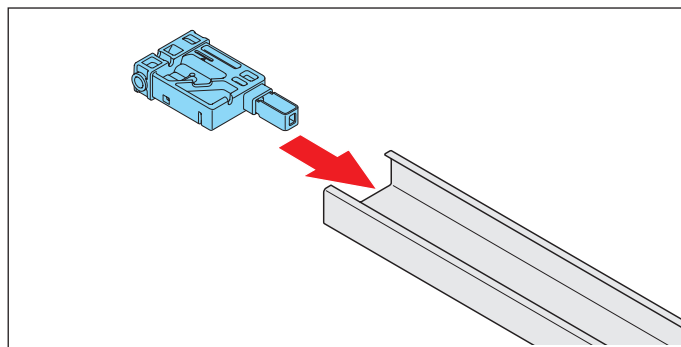
Afb. 4

4. De plafondbesturing achter de schakelschuif op de rail steken.
De ketting over de schakelschuif leggen.



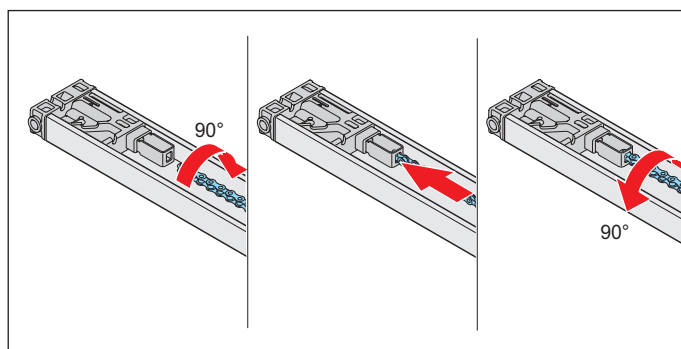
Afb. 5

5. De ketting 90° draaien en in de kettingopname van de plafondbesturing voeren.
De ketting 90° terugdraaien.



Afb. 6

6. Het inschuifdeel op de andere kant van de rail steken.



Afb. 7

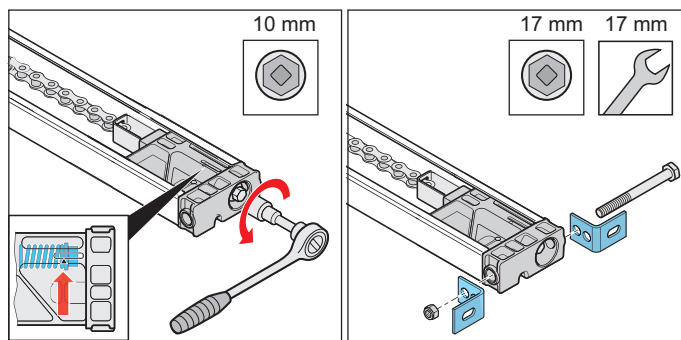


AANWIJZING

Om schade aan aandrijving te voorkomen, moet de ketting parallel aan de rail lopen.

7. De ketting 90° draaien en in de kettingopname van het inschuifdeel voeren.
De ketting 90° terugdraaien
⇒ De hele ketting is ingehangen.

6. Montage

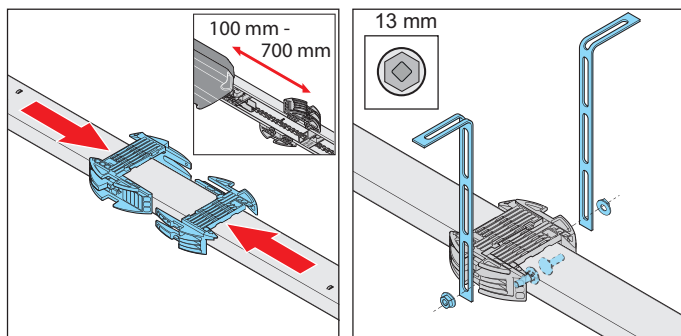


Afb. 8

Afb. 9

8. De ketting tot de markering op het inschuifdeel spannen, zie **pijl** in de detailweergave.

9. De twee lateihoekstukken met schroef en moer op het inschuifdeel schroeven.



Afb. 10

Afb. 11

10. De rail omdraaien om de plafondophanging te monteren.

Tussen plafondbesturing en plafondhouder moet een afstand van ca. 100 - 700 mm liggen.

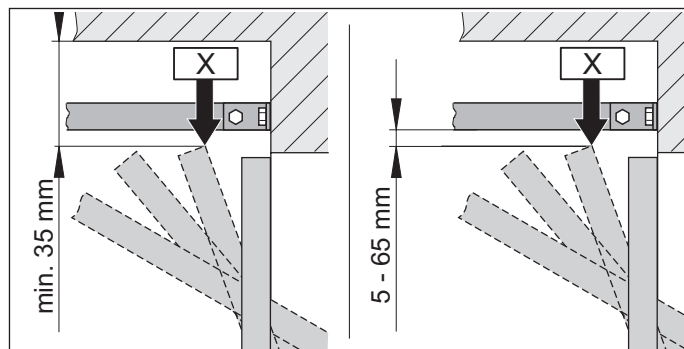
De plafondhouder op de rail steken en in elkaar schuiven.

11. Links en rechts de geperforeerde banden erop schroeven. Daarbij op de afstanden voor de montage tot het plafond of de latei letten.

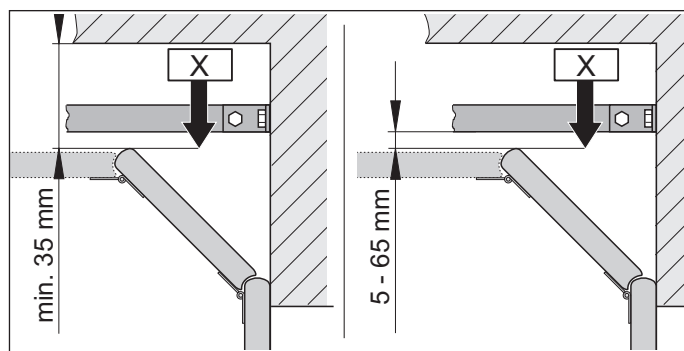
⇒ Rail is voorbereid voor verdere montage.

Voor de verdere montage zie hoofdstuk **"6.4 Montage aan deur"**.

6.4 Montage aan deur



Afb. 1.1 Hoogste looppunt van draai- en kanteldeuren



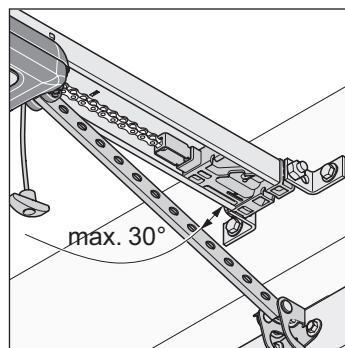
Afb. 1.2 Hoogste looppunt van sectionaaldeur



INFORMATIE

Als de afstand tussen plafond en onderkant van de rail groter dan 245 mm, de plafondhouder met meer geperforeerde banden verlengen.

1. Het hoogste looppunt "X" van de deur afhankelijk van het deurtype bepalen:
De deur openen en de kortste afstand (min. 35 mm) tussen bovenkant deur en plafond meten.
De afstand tussen het "X" en de onderkant van de rail moet tussen 5 mm en 65 mm liggen.



Afb. 2

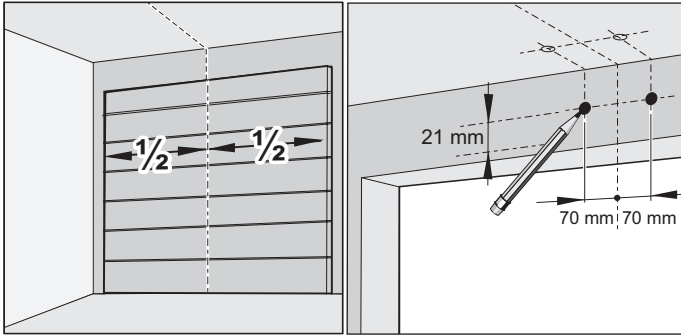
6. Montage



INFORMATIE

De afstand wordt eventueel korter als een deurgreep in het midden van de deur is aangebracht. De deur moet vrij kunnen lopen.

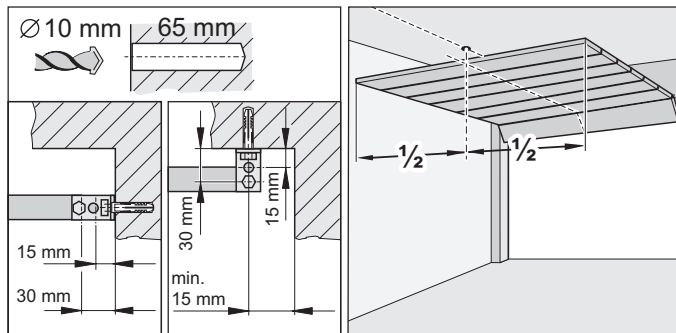
- De schuifstang mag bij gesloten deur in een hoek van max. 30° staan.



Afb. 3

Afb. 4

- De deur sluiten.
Voor de montage de latei of het plafond kiezen. Het midden van de deur vooraan meten en aan de poort en latei of het plafond markeren.
- Eén markering 70 mm rechts en links van het deurmiddel op dezelfde hoogte aan de latei of het plafond aanbrengen.



Afb. 5

Afb. 6



AANWIJZING

De aandrijving bij het boren afdekken zodat er geen vuil in de aandrijving kan dringen en deze kan beschadigen.



INFORMATIE

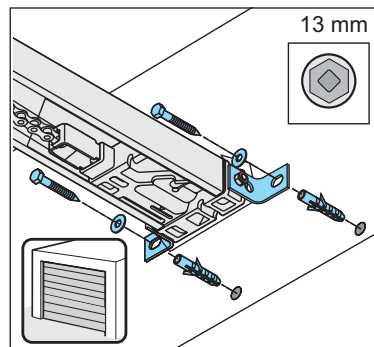
Bij een plafondmontage indien mogelijk de boringen met een afstand van 15 mm boren. Dit zorgt voor een kleinere kantelneiging van de bevestigingshoeken.



INFORMATIE

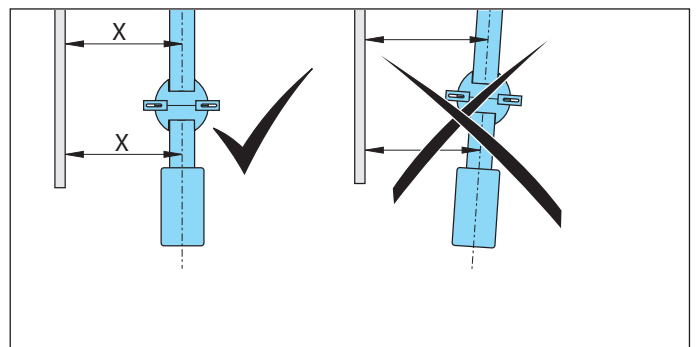
Er moet bij de plafond- en wanddikte rekening worden gehouden met de boordiepte, vooral bij prefabgarages. Eventueel moet de boordiepte worden verkleind. Uitsluitend toegestaan en aan de ondergrond aangepast bevestigingsmateriaal gebruiken.

- Twee gaten (Ø 10 x 65 mm diep) in plafond of latei boren.
- De deur openen.
De markering van het deurmidden overbrengen op het plafond.



Afb. 7

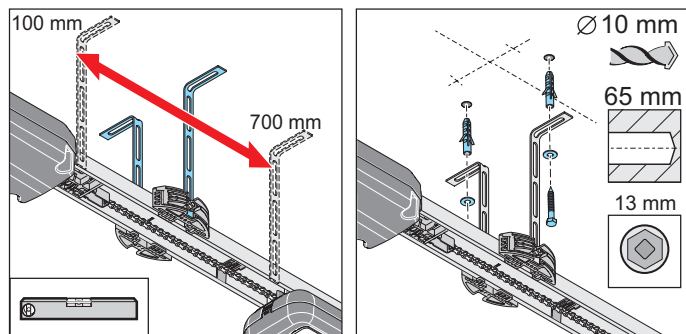
- De deur sluiten.
De pluggen in de latei of aan het plafond plaatsen. De rail vooraan optillen. Het lateibeslag vooraan met twee schroeven en sluitringen aan de latei of het plafond schroeven. De schroeven stevig vastdraaien.
⇒ Rail is met latei of plafond verbonden.



Afb. 8

- De aandrijving parallel aan de looprails van de deur uitlijnen.

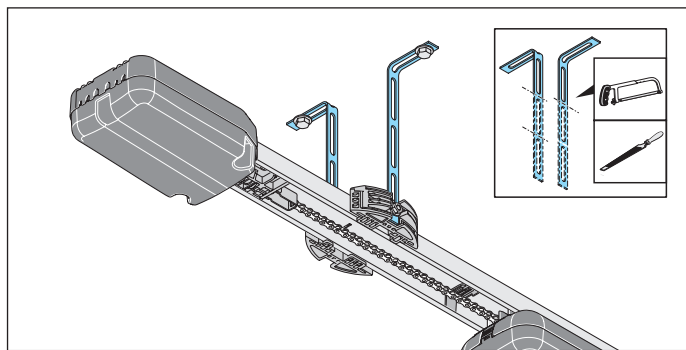
6. Montage



Afb. 9

Afb. 10

9. De rail parallel aan het deurmidden achter uitlijnen. De plafondophanging uitlijnen. Tussen plafondbesturing en plafondhouder moet een afstand van ca. 100 - 700 mm liggen. De plafondophanging moet ertussen worden gemonteerd. De uitlijning van de rail eventueel controleren met een waterpas.
10. De boringen voor de gaten van de plafondhouder aan het plafond markeren. Twee gaten (Ø 10 x 65 mm diep) boren. De pluggen plaatsen. Twee schroeven met sluitringen plaatsen en met de geperforeerde band aan het plafond schroeven. De schroeven stevig vastdraaien. ⇒ Rail is met plafond verbonden.



Afb. 11

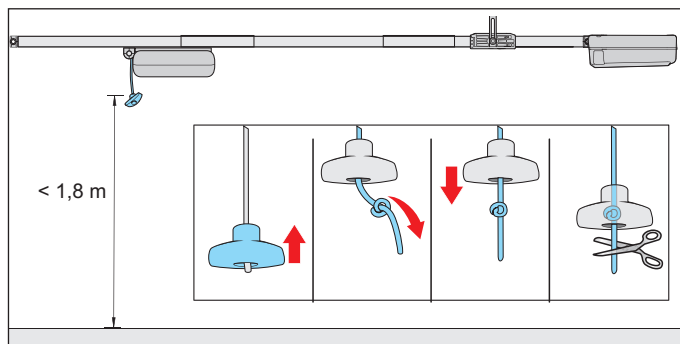


LET OP

Letselgevaar voor de handen!
Ruwe metalen onderdelen kunnen bij het beetpakken of aanraken kras- en snijwonden veroorzaken.

- ▶ Om letsel te voorkomen, moet u de uitstekende geperforeerde banden afzagen en ontbramen.
- ▶ Draag bij het ontbramen uw persoonlijke veiligheidshandschoenen.

11. De uitstekende geperforeerde banden moeten ingekort worden.



Afb. 12



WAARSCHUWING

Gevaar door meegetrokken worden!

In een lus aan de noodontgrendelingskabel kunnen personen of dieren gegrepen worden en kan een ongewilde ontgrendeling worden geactiveerd. Ernstig letsel en dood kunnen het gevolg zijn.

- ▶ U moet de bijgevoegde noodontgrendelingsgreep gebruiken.



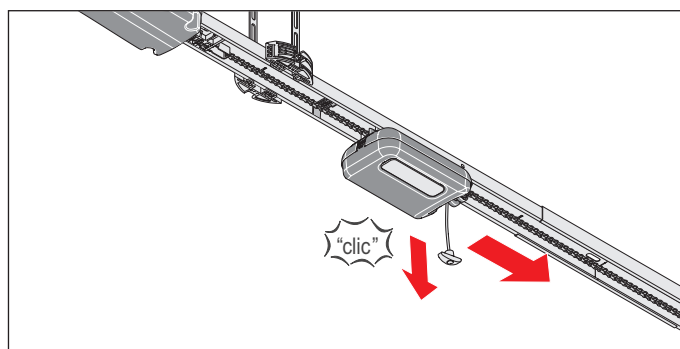
AANWIJZING

De noodontgrendelingsgreep kan beschadigingen veroorzaken bijvoorbeeld krasen op het voertuig.

De afstand tussen de garagevloer en de noodontgrendelingskabel mag niet groter zijn dan 1,8 m.

De noodontgrendelingsgreep moet over de gehele loopweg een afstand van min. 50 mm tot de bewegende en vaste onderdelen hebben.

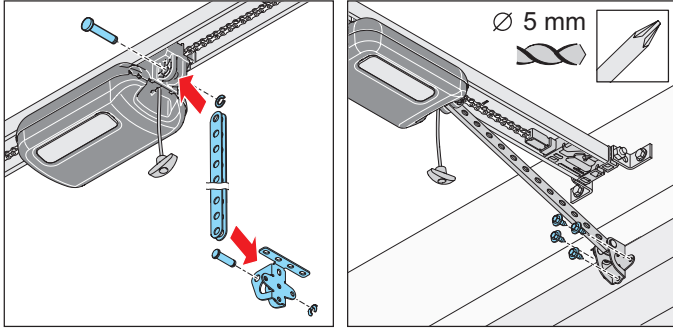
12. Noodontgrendelingsgreep bevestigen:
De kabel door de noodontgrendelingsgreep trekken. Op een geschikt punt een dubbele knoop in de kabel knopen. De noodontgrendelingsgreep over de dubbele knoop trekken. Indien nodig de kabel inkorten of met geschikt materiaal verlengen.



Afb. 13

6. Montage

13. Eén keer aan de noodontgrendelingskabel trekken om de loopwagen te ontgrendelen.
De loopwagen naar voren tegen de deur schuiven.



Afb. 14

Afb. 15



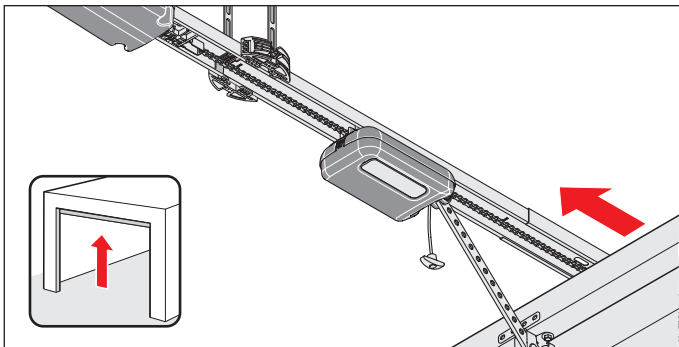
WAARSCHUWING

Letselgevaar voor het hoofd!
Bij het stoten van hangende voorwerpen kunnen ernstige kras- en snijwonden ontstaan.



► Bij het monteren van hangende onderdelen moeten u uw persoonlijke veiligheidshelm dragen.

14. De schuifstang in het deurbeslag steken.
De pen invoeren en de borgpen erop schuiven.
De schuifstang voor in de loopwagen steken.
De pen eveneens invoeren en de borgpen erop schuiven.
15. Het deurbeslag op het midden van de deur uitlijnen.
De boringen markeren en de gaten boren (Ø 5 mm diep).
Het deurbeslag met de zeskantbouten aan de deur bevestigen.
⇒ Schuifstang is aan loopwagen en deur gemonteerd.



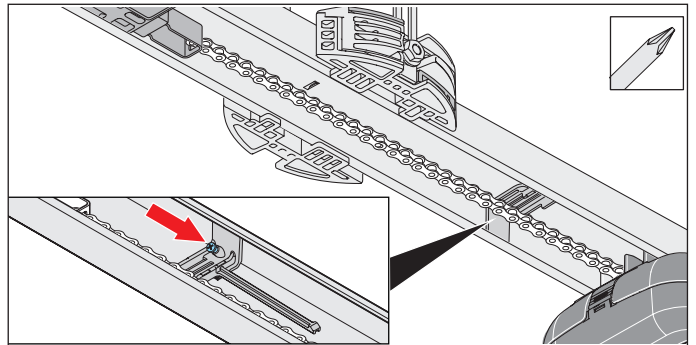
Afb. 16



AANWIJZING

De deur mag niet tegen de aandrijving of de rails schuren. De aandrijving en de rails kunnen worden beschadigd.
De aandrijving moet worden verplaatst.

16. De deur met de hand helemaal openen.
Als de deur tegen aandrijving of rails schuurt, moet de aandrijving worden verplaatst.
⇒ Schakelschuif loopt automatisch met de loopwagen mee.



Afb. 17



AANWIJZING

De deur niet op de mechanische aanslag schuiven. Omdat de aandrijving de deur anders naar de mechanische aanslag trekt. Daardoor komt de deur onder spanning te staan en kan er schade optreden.
Er moet een afstand van 30 mm worden aangehouden.

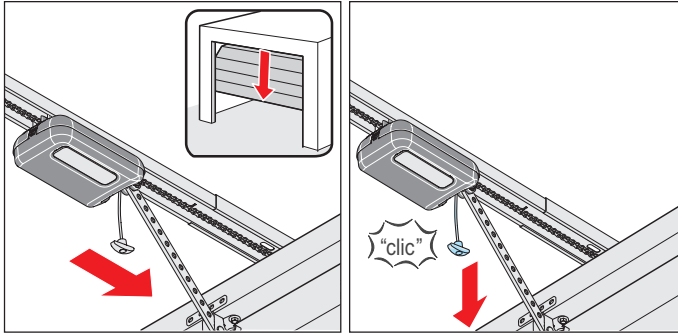


INFORMATIE

De schakelschuif kan ook achteraf onder de ketting worden geschoven en in de rail worden gedraaid.
Daarna de schakelschuif in de rail op de juiste lek vastschroeven.

17. De bout aan de schakelschuif zonder positiewijziging met een kruiskopschroevendraaier vastdraaien.
De eindpositie Deur OPEN controleren:
Daarvoor de deur helemaal openen. De loopwagen beweegt in de richting Deur OPEN op de schakelschuif totdat en klikgeluid te horen is.
⇒ Eindpositie Deur OPEN is ingesteld.

6. Montage



Afb. 18

Afb. 19



AANWIJZING

Bij het noodontgrendelen kan de deur door veerbreuk of een verkeerde instelling van de gewichtsbalans vanzelf openen of sluiten. De aandrijving kan vernield of beschadigd raken. De noodontgrendeling regelmatig testen.



INFORMATIE

Het ont- en vergrendelen is mogelijk vanuit elke positie van de deur.

18. De deur in de middelste stand zetten.
⇒ Loopwagen loopt mee.
19. Aan noodontgrendelingskabel trekken.
⇒ **Loopwagen is vergrendeld.**
⇒ Deur kan uitsluitend nog met de aandrijving worden bewogen.
20. Controleren of geen onderdelen van de deur uitsteken op openbare trottoirs of de wegen.



WAARSCHUWING

Gevaar door uitstekende onderdelen!

Er mogen geen onderdelen uitsteken op openbare trottoirs of wegen. Dit geldt ook tijdens de deurbeweging. Personen of dieren kunnen ernstig letsel oplopen.

- ▶ U moet openbare trottoirs en wegen vrij houden van uitstekende onderdelen.

⇒ **Aandrijving is gemonteerd.**

7. Afdekkappen verwijderen en bevestigen

7.1 Afdekkap van loopwagen

Let in het bijzonder op de onderstaande veiligheidsinstructies voor dit hoofdstuk.



WAARSCHUWING

Gevaar door optische straling! Bij langdurig op korte afstand in LED-licht kijken kan een optische verblinding veroorzaken. Het gezichtsvermogen kan voor korte tijd sterk beperkt zijn. Daardoor kunnen ernstige of dodelijke ongevallen gebeuren.

- ▶ Kijk nooit direct in een LED-licht.

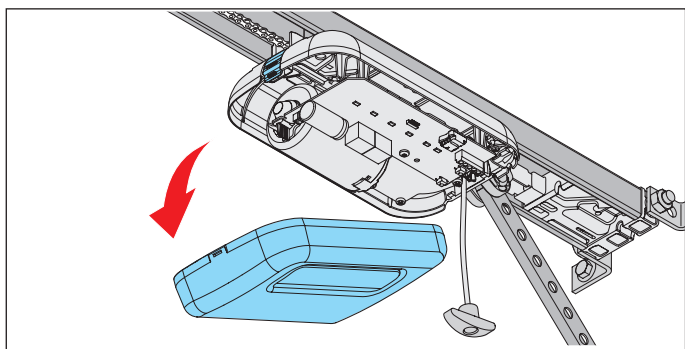


WAARSCHUWING

Gevaar door hete oppervlakken! Na een frequent bedrijf kunnen onderdelen van de loopwagen of de besturing heet worden. Als de afdekkap wordt verwijderd en hete onderdelen worden aangeraakt kunnen brandwonden het gevolg zijn.

- ▶ Laat de aandrijving afkoelen voordat u de afdekkap verwijderd.

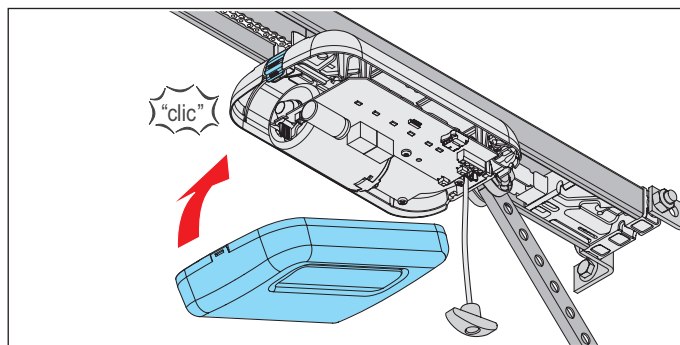
Afdekkap verwijderen



Afb. 1

1. Op de loopwagen achteraan op de vergrendeling van de afdekkap duwen en de afdekkap verwijderen.

Afdekkap erop steken



Afb. 1

1. De afdekkap vooraan insteken en achteraan op de loopwagen vastklikken.

7. Afdekkappen verwijderen en bevestigen

7.2 Afdekkap van plafondbesturing

Let in het bijzonder op de onderstaande veiligheidsinstructies voor dit hoofdstuk.



⚠ GEVAAR

Gevaar door elektrische stroom! Bij aanraken van onder stroom staande onderdelen kan een gevaarlijke doorstroming van het lichaam optreden. Elektrische schok, verbrandingen of de dood kunnen het gevolg zijn.

- ▶ Uitsluitend een **opgeleid elektricien** mag aan elektrische onderdelen werken.
- ▶ Voor werkzaamheden aan de aandrijving moet u eerst de netstekker uit het stopcontact trekken.
- ▶ Als een accu aangesloten is, koppelt u deze los van de besturing.
- ▶ Controleer of er geen spanning op de aandrijving staat.
- ▶ Beveilig aandrijving tegen her inschakelen.

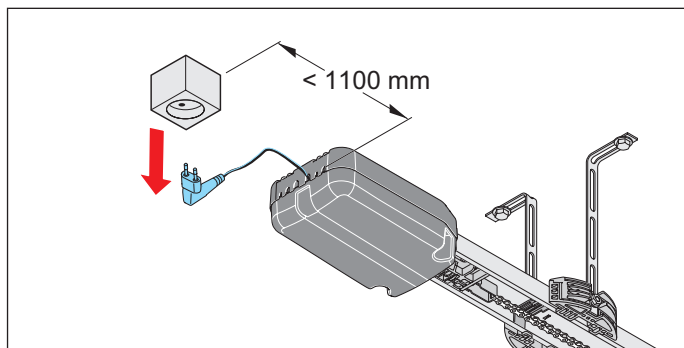


⚠ WAARSCHUWING

Gevaar door hete oppervlakken! Na een frequent bedrijf kunnen onderdelen van de loopwagen of de besturing heet worden. Als de afdekkap wordt verwijderd en hete onderdelen worden aangeraakt kunnen brandwonden het gevolg zijn.

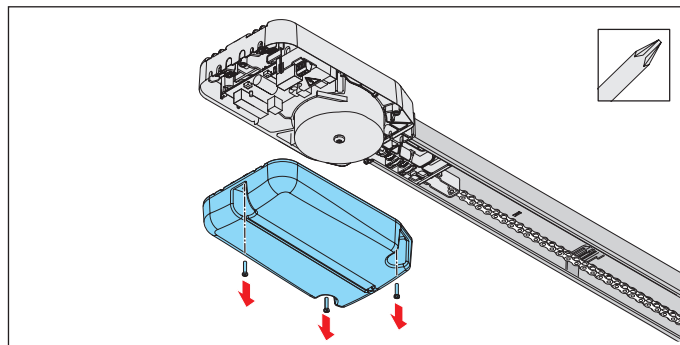
- ▶ Laat de aandrijving afkoelen voordat u de afdekkap verwijderd.

Afdekkap eraf schroeven



Afb. 1

1. De aandrijving van de netspanning loskoppelen. De spanningsvrijheid controleren.

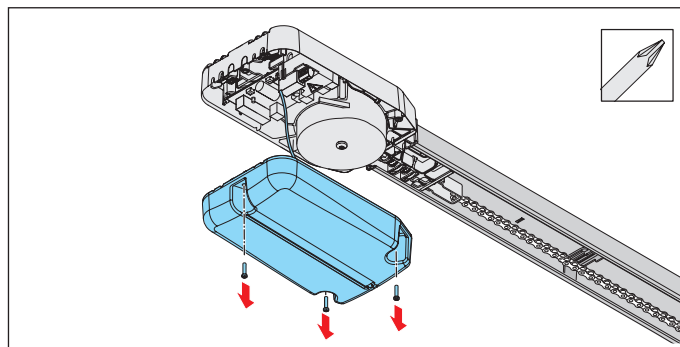


Afb. 2

➔ AANWIJZING

Als er in de afdekkap van de plafondbesturing een accu zit, de afdekkap voorzichtig eraf halen. De accu ligt los in de afdekkap. De stekker van de accu uit de printplaat trekken.

2. De afdekkap van de plafondbesturing schroeven en verwijderen.



Afb. 3

3. Als een accu wordt gebruikt, de afdekkap voorzichtig losschroeven. De accu uit de printplaat trekken. De afdekkap met de los geplaatste accu verwijderen, zie hoofdstuk "11.11 Accu monteren en demonteren".

Afdekkap aanbrengen

1. Na werkzaamheden aan de plafondbesturing in omgekeerde volgorde weer monteren.
2. De aandrijving op netspanning aansluiten. De voeding controleren.
⇒ Aandrijving wordt gevoed met netspanning.

8. Elektrische aansluiting

8.1 Aansluiting op een stopcontact

Voor de elektrische aansluiting van de aandrijving is een stopcontact nodig.

Uitsluitend **opgeleide elektriciens** mogen stopcontacten installeren. Het stopcontact moet beveiligd zijn. De ter plaatse geldende en nationale installatievoorschriften (bijvoorbeeld VDE) moeten in acht worden genomen. Personen onder invloed van drugs, alcohol of het reactievermogen verminderende geneesmiddelen mogen **niet** aan de aandrijving werken.

Let in het bijzonder op de onderstaande veiligheidsinstructies voor dit hoofdstuk.



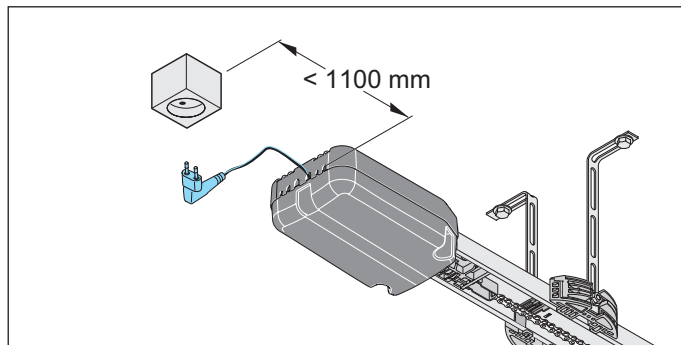
GEVAAR

Gevaar door elektrische stroom!
Bij aanraken van onder stroom staande onderdelen kan een gevaarlijke doorstroming van het lichaam optreden. Elektrische schok, verbrandingen of de dood kunnen het gevolg zijn.

- ▶ Uitsluitend een **opgeleid elektricien** mag aan elektrische onderdelen werken.
- ▶ Controleer voor het insteken van de netstekker of de netspanning van de stroombron gelijk is aan de op het typeplaatje van de aandrijving vermelde gegevens.
- ▶ Steek de netstekker pas in het stopcontact als de montage geheel is afgesloten.
- ▶ Voor werkzaamheden aan de aandrijving moet u eerst de netstekker uit het stopcontact trekken.
- ▶ Als een accu aangesloten is, koppelt u deze los van de besturing.
- ▶ Controleer of er geen spanning op de aandrijving staat.
- ▶ Beveilig aandrijving tegen her inschakelen.

AANWIJZING

Om schade aan aandrijving te voorkomen, de plafondbesturing pas na volledige montage verbinding met de voeding.



Afb. Afstand van plafondbesturing tot stopcontact
Houd tussen plafondbesturing en stopcontact een afstand van max. 1,1 m aan.



INFORMATIE

Het stopcontact moet als volgt geïnstalleerd worden:

- in het bereikbare bereik van het netsnoer van de plafondbesturing
- goed zichtbaar en vrij



INFORMATIE

Het netsnoer heeft een lengte van ca. 1,2 m.



INFORMATIE

De meegeleverde voedingskabel mag niet ingekort of verlengd worden. Alle extern aan te sluiten apparaten moeten een veilige scheiding van de contacten tegen de netspanning volgens ICE 60364-4-41 hebben.

Bij het leggen van de kabels van externe apparaten de norm ICE 60364-4-41 in acht nemen.

Alle elektrische kabels moeten vast worden gelegd en tegen verschuiving beveiligd zijn.

9. Inbedrijfname

9.1 Veiligheidsinstructies voor de inbedrijfname

Let in het bijzonder op de onderstaande veiligheidsinstructies voor dit hoofdstuk.



WAARSCHUWING

Gevaar door meegetrokken worden!

Personen en dieren in het bewegingsbereik van de deur kunnen gegrepen en meegetrokken worden. Ernstig letsel en dood kunnen het gevolg zijn.

- ▶ Houd afstand tot de bewegende deur.
- ▶ Draag uitsluitend nauwsluitende kleding.
- ▶ Als u lange haren heeft, moet u een haarnetje dragen.



WAARSCHUWING

Gevaar voor kneus- en snijwonden!

Als personen of dieren in het bewegingsbereik van de bewegende deur staan, kunnen het mechanisme en de sluitzijden van de deur kneus- en snijwonden veroorzaken.

- ▶ Bedien de aandrijving uitsluitend als u direct zicht heeft op de deur.
- ▶ U moet alle gevarenczones tijdens de gehele deurbeweging kunnen inzien.
- ▶ Houd de bewegende deur altijd in de gaten.
- ▶ Houd personen en dieren uit de buurt van het bewegingsbereik van de deur.
- ▶ Grijp nooit naar de bewegende deur of de bewegende delen. In het bijzonder niet in de bewegende schuifstang grijpen.
- ▶ Als de loopwagen de rail passeert, mag u niet naar de plafondophanging grijpen.
- ▶ Rijd pas door de deur, als deze helemaal geopend is.
- ▶ Blijf nooit onder de geopende deur staan.



WAARSCHUWING

Gevaar door optische straling!
Bij langdurig op korte afstand in LED-licht kijken kan een optische verblinding veroorzaken. Het gezichtsvermogen kan voor korte tijd sterk beperkt zijn. Daardoor kunnen ernstige of dodelijke ongevallen gebeuren.

- ▶ Kijk nooit direct in een LED-licht.



AANWIJZING

Voorwerpen kunnen in het bewegingsbereik van de deur ingeklemd en beschadigd worden.

Er mogen zich geen voorwerpen in het bewegingsbereik van de deur bevinden.



INFORMATIE

De besturing herkent een kortsluiting tussen ketting en rail en schakelt de aandrijving daarom uit.



INFORMATIE

Bij gebruik van een fotocel mag deze bij het starten van de programmering niet actief zijn.

Als een fotocel als raamfocel aan de deur wordt gebruikt, de deur in de middelste stand zetten.

9. Inbedrijfname

9.2 Inbedrijfname uitvoeren

Lees dit hoofdstuk **vóór de inbedrijfname** bijzonder goed door, zodat u veilig en optimaal de aandrijving kunt instellen.



WAARSCHUWING

Gevaar door meegetrokken worden!

Bij een ontoelaatbaar hoge krachtinstelling kunnen personen of dieren in het bewegingsbereik van de deur gegrepen en meegetrokken worden. Ernstig letsel en dood kunnen het gevolg zijn.

- ▶ De krachtinstelling is belangrijk voor de veiligheid en moet door een opgeleide specialist uitgevoerd worden.
- ▶ U mag de krachtinstelling slechts met uiterste zorg controleren en indien nodig bijstellen.
- ▶ De aandrijving mag alleen gebruikt worden als een ongevaarlijke krachtinstelling gegeven is.
- ▶ U moet de krachtinstelling zo laag instellen dat de sluitkracht geen letsel kan veroorzaken.



AANWIJZING

Voor het instellen van de DIP-schakelaars mag geen metalen voorwerp worden gebruikt, omdat deze de DIP-schakelaars of de printplaat kan beschadigen.

Voor de instelling van de DIP-schakelaars moet een geschikt gereedschap worden gebruikt, bijvoorbeeld een vlak, smal voorwerp van kunststof.



INFORMATIE

De krachtinstelling moet na de montage van de aandrijving worden gecontroleerd. Zie ook hoofdstuk "12.1 Obstakeldetectie testen".


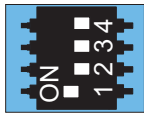
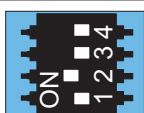
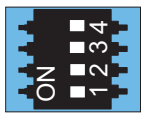
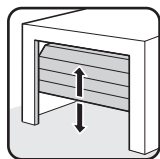
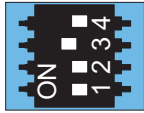
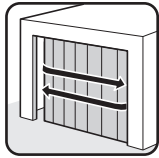
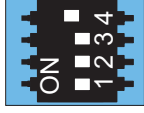
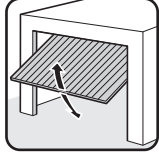
De aandrijving mag alleen worden gebruikt:

- in combinatie met de in de referentielijst aangegeven deurtypen, zie onder:



<http://som4.me/cgdo>

Om te voldoen aan de norm EN 13241-1 moet vóór de inbedrijfname het deurtype worden gekozen en met de DIP-schakelaars op de loopwagen worden ingesteld. De fabrieksinstelling van de DIP-schakelaars is "OFF" en geldt dan voor sectionaaldeuren.

DIP-schakelaars aan loopwagen	ON	OFF 
1 	• Automatische sluiting geactiveerd	• Automatische sluiting gedeactiveerd
2 	• Gedeeltelijke opening geactiveerd / verlichtingsfunctie gedeactiveerd	• Gedeeltelijke opening gedeactiveerd / verlichtingsfunctie geactiveerd
3+4 		
3 		
4 		

De loopwagen heeft een automatische krachtinstelling. Bij de deurbewegingen OPEN en DICHT detecteert de loopwagen de benodigde kracht automatisch en slaat deze bij het bereiken van de eindposities op.



INFORMATIE

Tijdens de inbedrijfname;

- vooral bij het programmeren, in de garage blijven
- als de krachtafschakeling nog niet op de deur afgestemd is en zich nog in de programmeerfase bevindt



INFORMATIE

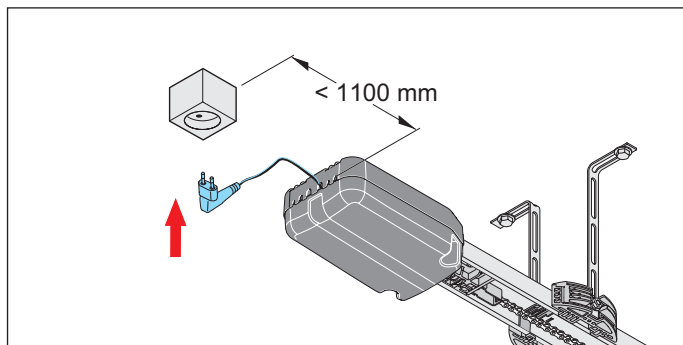
De programmering kan worden uitgevoerd met een handzender of een externe drukknop.

9. Inbedrijfname



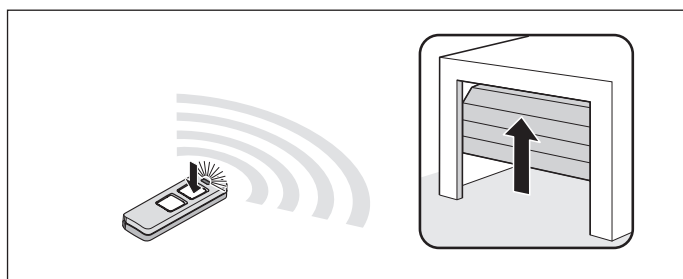
INFORMATIE

De bedrijfskrachten kunnen met SOMlink en een WLAN-apparaat worden gewijzigd en aangepast.



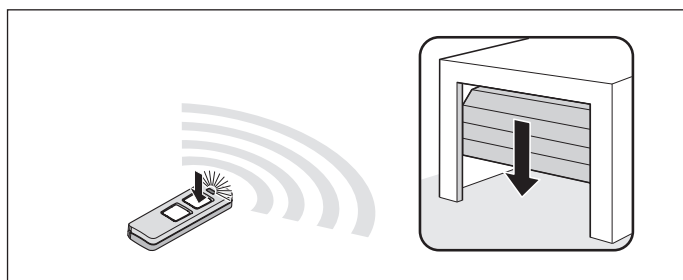
Afb. 1

1. De bestaande voeding moet worden vergeleken met die op het typeplaatje.
De aandrijving op netspanning aansluiten.
⇒ Status-LED van de loopwagen knippert groen.



Afb. 2

2. Na verbinding van de aandrijving met de voeding is de eerste beweging van de aandrijving na een impuls altijd Deur OPEN.
Knop 1 op de voorgeprogrammeerde handzender **kort** indrukken. Zie ook de aparte handleiding voor de "**handzender**".
⇒ Loopwagen beweegt langzaam naar de eindpositie voor Deur OPEN en schakelt bij de schakelschuif **automatisch** uit.
⇒ LEDs van de aandrijvingsverlichting knipperen.

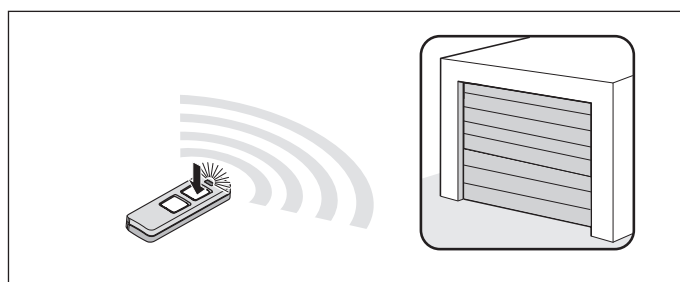


Afb. 3

3. Knop 1 op de handzender nog een keer **kort** indrukken.
⇒ Loopwagen beweegt langzaam in de richting van Deur DICHT.
⇒ LEDs van de aandrijvingsverlichting knipperen.

Loopwagen schakelt **automatisch** uit bij het bereiken van de in de fabriek ingestelde sluitkracht aan de eindpositie voor Deur DICHT.

- ⇒ LEDs van de aandrijvingsverlichting knipperen in gewijzigde volgorde.



Afb. 4

4. Knop 1 op de handzender **kort** (< 1 seconde) indrukken om de eindpositie op te slaan.
⇒ LEDs van de aandrijvingsverlichting knipperen kort in snelle volgorde.

De aandrijving start automatisch een programmeercyclus:

- ⇒ Loopwagen beweegt **automatisch** weer naar de eindpositie voor Deur OPEN en programmeert de benodigde bedrijfskrachten.
- ⇒ Loopwagen beweegt **automatisch** naar de eindpositie Deur DICHT.

Eventueel legt de loopwagen het traject meerdere keren af, om zichzelf bij hoger deurgewicht te programmeren.

- ⇒ Loopwagen beweegt **automatisch** een stuk in de richting Deur OPEN om de softloop te programmeren.
- ⇒ Deur beweegt **automatisch** weer naar de eindpositie Deur DICHT.
- ⇒ Loopwagen beweegt **automatisch** naar de eindpositie Deur OPEN.
- ⇒ LEDs van de aandrijvingsverlichting branden **continu**.
- ⇒ **Aandrijving is geprogrammeerd en klaar voor gebruik.**



INFORMATIE

Als de deur moeilijk beweegt, stopt de loopwagen. Het mechanisme van de deur moet dan worden gecontroleerd, zie hoofdstuk "9.3 Obstakelgebeurtenis bij kracht-programmeerbeweging".

9. Inbedrijfname

Eventueel moeten de eindposities aangepast worden, zie hoofdstuk "9.4 Eindposities mechanisch bijstellen".

9.3 Obstakeldetectie bij krachtprogrammeerbeweging

Als de deur bij de eerste beweging voor Deur DICHT een obstakel herkent en de krachtprogrammeerbewegingen niet kan afsluiten, stopt de deur.

AANWIJZING

Loopweg, mechanisme, veerspanning en gewichtsbalans controleren om schade aan de deurinstallatie te voorkomen.

1. Knop 1 op de handzender **indrukken en ingedrukt houden**.
⇒ Loopwagen **geeft een korte ruk** en beweegt totdat hij de gewenste eindpositie voor Deur DICHT heeft bereikt.
2. Knop 1 op de handzender loslaten.
3. **Fijnafstelling:**
Knop 1 op de handzender indrukken en ingedrukt houden totdat de loopwagen een **korte ruk maakt**. Knop 1 op de handzender loslaten.
- 3.1 De cyclus kan worden herhaald totdat de gewenste eindpositie bereikt is.
Knop 1 op de handzender **kort** (< 1 seconde) indrukken om de eindpositie Deur DICHT op te slaan.
⇒ Loopwagen start met de **automatische** beweging voor de krachtprogrammering tot de eindpositie Deur OPEN.
⇒ Deur start met de **automatische** beweging voor de krachtprogrammering voor de eindpositie Deur DICHT.

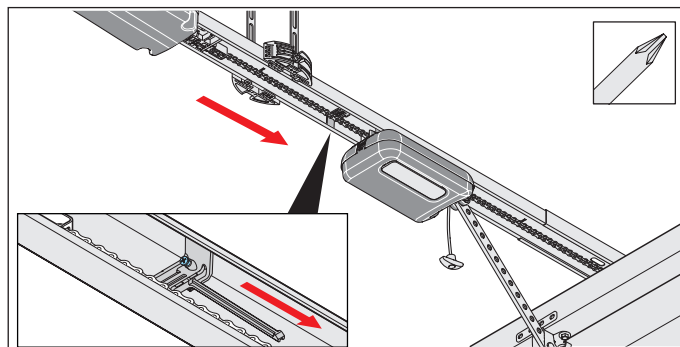
Als er weer een obstakel herkent wordt, stop de loopwagen en beweegt een stuk in de omgekeerde richting.

1. Knop 1 op de handzender **indrukken en ingedrukt houden**.
⇒ Loopwagen start zonder een ruk te maken, omdat de eindpositie van de deur reeds opgeslagen is.
⇒ Loopwagen beweegt tot de eindpositie.
2. Knop 1 op de handzender loslaten.
3. Knop 1 op de handzender kort indrukken.
⇒ **Automatische krachtprogrammeerbewegingen starten opnieuw**.
⇒ Na afsluiting van de bewegingen voor de krachtprogrammering beweegt de loopwagen **automatisch** naar de eindpositie Deur OPEN.

- ⇒ LEDs van de aandrijvingsverlichting branden **continu**.
- ⇒ **Aandrijving is geprogrammeerd en klaar voor gebruik**.

9.4 Eindposities mechanisch bijstellen

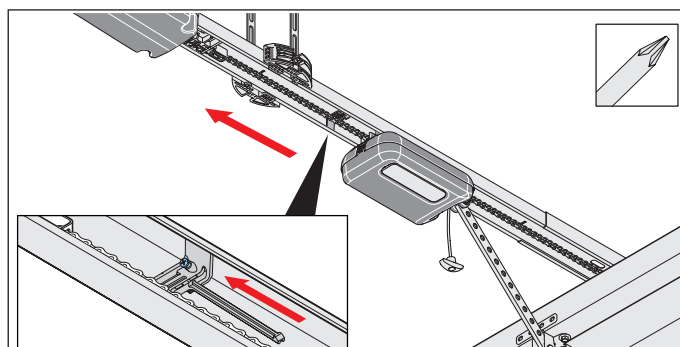
De sluitdruk van de eindpositie voor deur DICHT verhogen



Afb. 1

1. De schroef aan de schakelschuif losdraaien en de schakelschuif enkele millimeter in de richting deur DICHT schuiven. De schroef weer vastdraaien.
2. De werking van de noodontgrendeling moet in de eindpositie deur DICHT worden gecontroleerd. Het ontgrendelen moet mogelijk zijn.

De sluitdruk van de eindpositie voor deur DICHT verlagen



Afb. 1

1. De schroef aan de schakelschuif losdraaien en de schakelschuif enkele millimeter in de richting deur OPEN schuiven. De schroef weer vastdraaien.

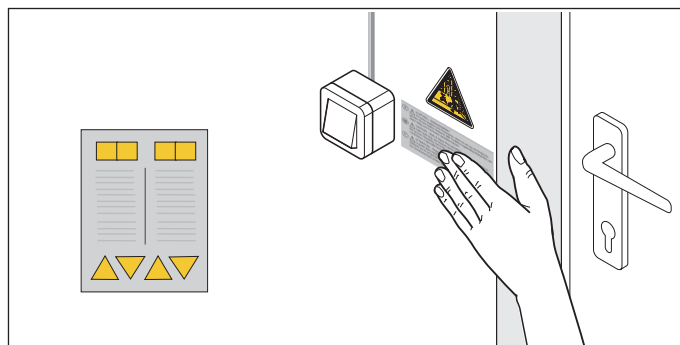
9. Inbedrijfname



AANWIJZING

De deur niet op de mechanische aanslag schuiven. Omdat de aandrijving de deur anders naar de mechanische aanslag trekt. Daardoor komt de deur onder spanning te staan en kan er schade optreden. Er moet een afstand van 30 mm worden aangehouden.

9.5 Informatielabel en waarschuwingslabels aanbrengen



Afb. 1.1 Sticker in de buurt van de locatiegebonden regel- of besturingseenheid aanbrengen

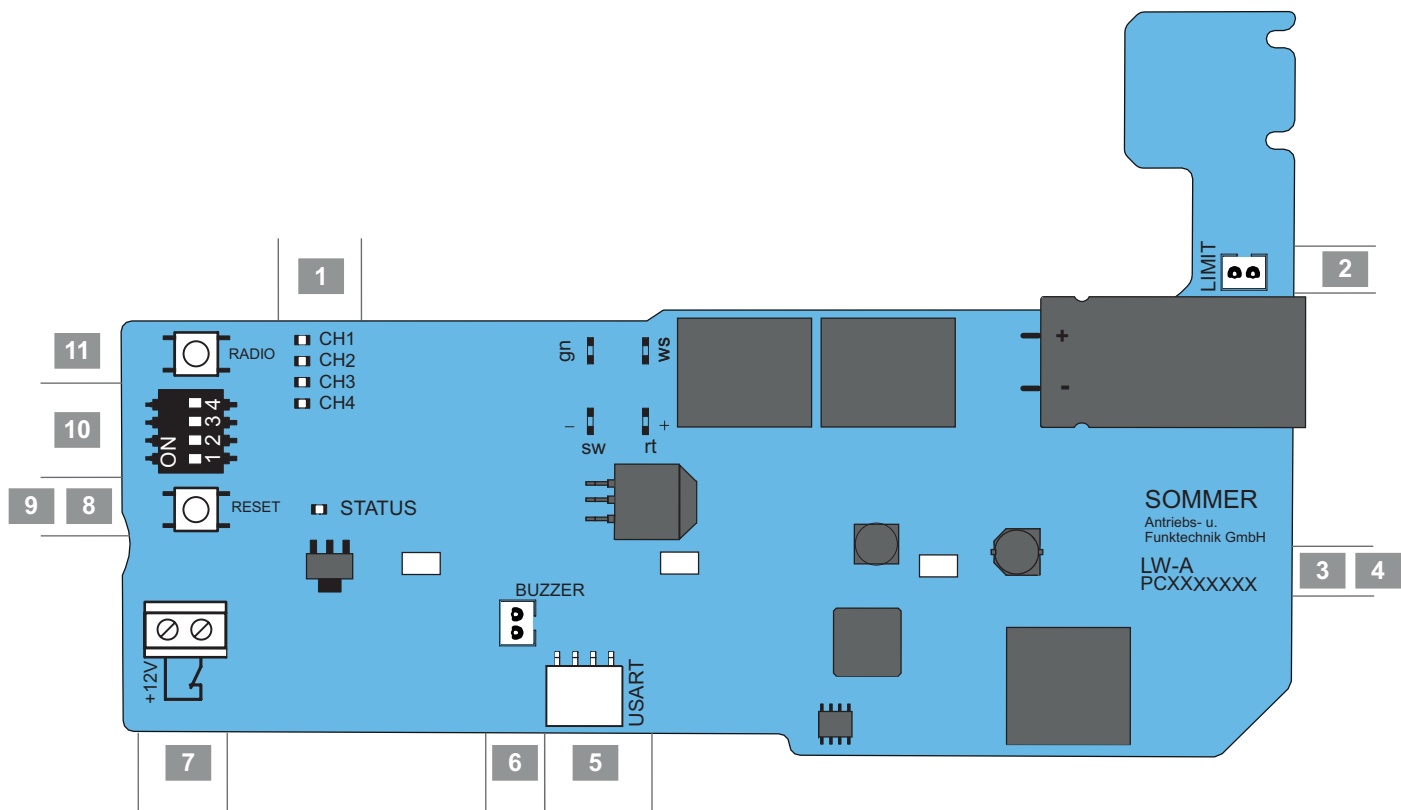


Afb. 1.2 Sticker op deurblad

1. De waarschuwingslabels en het informatielabel op een gereinigde en ontvette plek aanbrengen:
 - uit de buurt van bewegende delen
 - in de buurt van de locatiegebonden regel- of besturingseenheid
 - op ooghoogte op een goed zichtbare plek op de deur
2. De obstakeldetectie uitvoeren, zie hoofdstuk "12.1 Obstakeldetectie testen".
⇒ **Inbedrijfname is afgesloten.**

10. Aansluitingen en speciale functies van de loopwagen

10.1 Printplaat loopwagen



Afb. Printplaat van loopwagen (complete uitvoering*)

Aansluitmogelijkheden op loopwagen

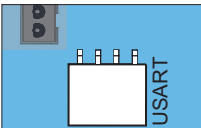
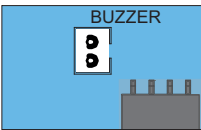
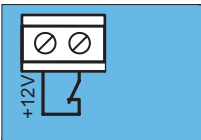
1. LED, CH 1 - CH 4, rood Indicatie voor radiokanaal	7. Aansluiting loopdeurbeveiliging Potentiaalvrij
2. Slot LIMIT, blauw Aansluiting eindschakelaar (OPEN)	8. Status-LED, groen
3. Printplaatandauiding	9. Resetknop, groen
4. LEDs, aandrijvingsverlichting	10. DIP-schakelaars
5. Slot USART Interface	11. Radioknop, rood (radiotechniek)
6. Slot BUZZER, zwart Aansluiting waarschuwings- of alarmzoemer	

*De uitvoering kan afhankelijk van het type variëren. Daardoor kan de inzet van accessoires verschillen.

In hoofdstuk "18. Aansluitschema's en functies van DIP-schakelaars voor A 550 L en A 800 XL" bevindt zich een aansluitschema.

10. Aansluitingen en speciale functies van de loopwagen

10.2 Aansluitmogelijkheden op loopwag en

Printplaat-insnijding	Functie/toepassingsvoorbeeld
	Slot USART Aansluiting bijvoorbeeld module home-automation
	Slot BUZZER, zwart Aansluiting voor waarschuwings- of alarmzoemer
	Aansluiting loopdeurbeveiliging (loopdeurschakelaar, reedcontact etc.) Potentiaalvrij Contactvraag (12 V DC, 10 mA) NC-contact

*De uitvoering kan afhankelijk van het type variëren. Daardoor kan de inzet van accessoires verschillen.

Meer informatie over de accessoires krijgt u bij een erkend vakhandelaar of onder:

www.sommer.eu

Let in het bijzonder op de onderstaande veiligheidsinstructies voor dit hoofdstuk.



GEVAAR

Gevaar door elektrische stroom!
Bij aanraken van onder stroom staande onderdelen kan een gevaarlijke doorstroming van het lichaam optreden. Elektrische schok, verbrandingen of de dood kunnen het gevolg zijn.

- ▶ Uitsluitend een **opgeleid elektricien** mag aan elektrische onderdelen werken.
- ▶ Sluit accessoires alleen aan, als er geen spanning op de aandrijving staat.
- ▶ Voor werkzaamheden aan de aandrijving moet u eerst de netstekker uit het stopcontact trekken.
- ▶ Als een accu aangesloten is, koppelt u deze los van de besturing.
- ▶ Controleer of er geen spanning op de aandrijving staat.
- ▶ Beveilig aandrijving tegen her inschakelen.

10.3 Lichtintensiteit van LED verlagen



WAARSCHUWING

Gevaar door optische straling!
Bij langdurig op korte afstand in LED-licht kijken kan een optische verblinding veroorzaken. Het gezichtsvermogen kan voor korte tijd sterk beperkt zijn. Daardoor kunnen ernstige of dodelijke ongevallen gebeuren.

- ▶ Kijk nooit direct in een LED-licht.

Tijdens de instelwerkzaamheden kan de lichtintensiteit van de LED door één keer kort indrukken van de resetknop of de radioknop worden verlaagd.

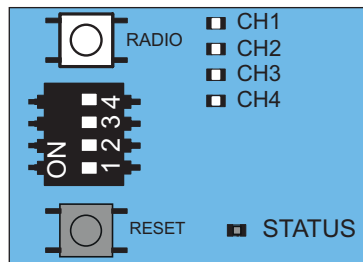
1. De radio- of resetknop kort één keer indrukken.
⇒ Lichtintensiteit van LEDs gereduceerd.

10.4 Uitleg radiokanalen

LED	Radiokanaal	Instelling/functie
1	CH 1	Impulsmodus
2	CH 2	Gedeeltelijke opening of verlichtingsfunctie
3	CH 3	Gedefinieerd OPEN
4	CH 4	Gedefinieerd DICHT

10. Aansluitingen en speciale functies van de loopwagen

10.5 Zender programmeren



Afb. 1



INFORMATIE

Als na het indrukken van de radioknop binnen 30 seconden geen zendcommando wordt ontvangen, schakelt de radio-ontvanger naar de normale modus.

1. Door meerdere keren op de radioknop te drukken het gewenste radiokanaal kiezen.

LED	1 x	2 x	3 x	4x
CH 1				
CH 2				
CH 3				
CH 4				

2. De gewenste knop op de zender zolang indrukken totdat de eerste geselecteerde LED (CH 1, CH 2, CH 3, CH 4) uitgaat.
⇒ **LED gaat uit - programmeren beëindigd.**
⇒ Zender heeft de radiocode naar de radio-ontvanger verzonden.
3. Voor het programmeren van meer zenders de hierboven beschreven stappen herhalen.



INFORMATIE

Er kunnen geen zenders meer worden geprogrammeerd, als alle geheugenplaatsen van de handzender bezet zijn.

Als de geheugencapaciteit verbruikt is

In het totaal zijn er tot 20 handzendercommando's voor alle kanalen beschikbaar. Op het moment dat wordt geprobeerd meer zenders te programmeren, knipperen de rode LED's voor radiokanalen CH 1-CH 4. Niet gebruikte handzendercommando's wissen om weer commando's te kunnen programmeren.

10.6 Programmeermodus onderbreken

1. De radioknop zo vaak indrukken tot er geen LED meer brandt of gedurende 10 seconden geen data invoeren.
⇒ Programmeermodus is onderbroken.

10.7 Zenderknop uit radiokanaal wissen

1. Door meerdere keren op de radioknop te drukken het gewenste radiokanaal kiezen.
De radioknop 15 seconden ingedrukt houden.

LED	1 x	2 x	3 x	4x
CH 1				
CH 2				
CH 3				
CH 4				

⇒ Na 15 seconden flitst de LED.

2. De radioknop loslaten.
⇒ Radio-ontvanger staat nu in de wismodus.
3. De knop op de zender indrukken waarvan het commando in het radiokanaal gewist moet worden.
⇒ LED dooft.
⇒ Wissen is beëindigd.

Indien nodig de procedure voor meer knoppen herhalen.

10.8 Zender helemaal uit ontvanger wissen

1. De radioknop indrukken en 20 seconden ingedrukt houden.
⇒ Na 15 seconden flitst de LED.
⇒ Na nog eens 5 seconden wijzigt de knippersnelheid.
2. De radioknop loslaten.
⇒ Radio-ontvanger staat nu in de wismodus.
3. Willekeurige zenderknop indrukken van de zender die moet worden gewist.
⇒ LED dooft.
⇒ Wissen beëindigd.
⇒ Zender is uit de radio-ontvanger gewist.

Indien nodig de procedure voor overige zenders herhalen.

10. Aansluitingen en speciale functies van de loopwagen

10.9 Radiokanaal van de ontvanger wissen

- Door meerdere keren op de radioknop te drukken het gewenste radiokanaal kiezen.
De radioknop 25 seconden ingedrukt houden.

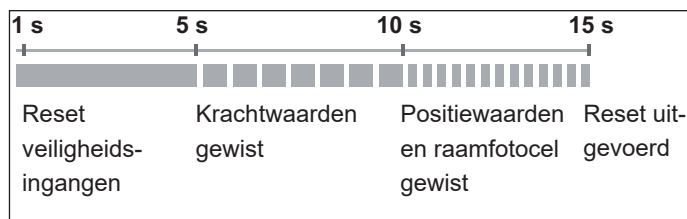
LED	1 x	2 x	3 x	4x
CH 1				
CH 2				
CH 3				
CH 4				

- ⇒ Na 15 seconden flitst de LED.
 - ⇒ Na nog eens 5 seconden wijzigt de knippersnelheid.
 - ⇒ Na nog eens 5 seconden brandt de LED van het geselecteerde radiokanaal.
- De radioknop loslaten.
 - ⇒ Wissen is beëindigd.
 - ⇒ Op het geselecteerde radiokanaal zijn alle geprogrammeerde zenders uit de radio-ontvanger gewist.

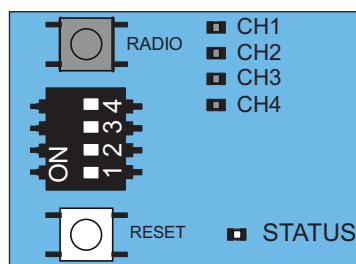
10.10 Alle radiokanalen van de ontvanger wissen

- De radiodrukknop indrukken en 30 seconden ingedrukt houden.
 - ⇒ Na 15 seconden flitst de LED.
 - ⇒ Na nog eens 5 seconden wijzigt de knippersnelheid.
 - ⇒ Na nog eens 5 seconden brandt de LED van het geselecteerde radiokanaal.
 - ⇒ Na nog eens 5 seconden branden alle LED's.
- De radioknop loslaten.
 - ⇒ Alle LEDs zijn na 5 seconden uit.
 - ⇒ **Alle geprogrammeerde zenders zijn uit de ontvanger gewist.**
 - ⇒ Ontvanger is helemaal gewist, dit geldt ook als een Memo is aangesloten.

10.11 Besturing resetten



Afb. Overzicht volgorde in tijd van de status-LED op de loopwagen bij het indrukken van de resetknop



Afb. 1



INFORMATIE

Om alle parameters te resetten op de fabrieksinstelling heeft u SOMlink en een WLAN-apparaat nodig.



Reset veiligheidssystemen

- De groene resetknop 1 seconde indrukken.
 - ⇒ Reset van aangesloten veiligheidssystemen.
 - ⇒ Achteraf aangebrachte veiligheidsingangen worden herkend.

Krachtwwaarden wissen

- De groene resetknop op de loopwagen 5 seconden indrukken totdat de groene status-LED langzaam knippert.
 - ⇒ Krachtwwaarden zijn gewist.

Kracht- en positiewaarden wissen

- De groene resetknop op de loopwagen 10 seconden indrukken totdat de groene status-LED snel knippert.
 - ⇒ Kracht- en positiewaarden gewist.
 - ⇒ Raamfotocel gewist.

10. Aansluitingen en speciale functies van de loopwagen

Resetten


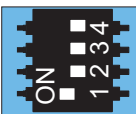
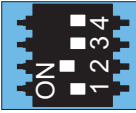
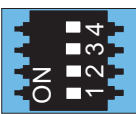
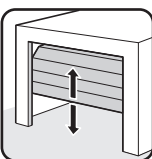
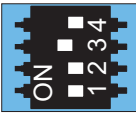
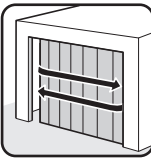
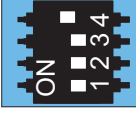
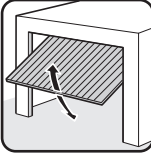
- De groene resetknop op de loopwagen 15 seconden indrukken totdat de groene LED uitgaat.
⇒ Reset uitgevoerd.

10.12 Instelling van DIP-schakelaars op loopwagen

Met de DIP-schakelaars op de loopwagen kunnen speciale functies worden ingesteld. Om te voldoen aan de norm EN 13241-1 moet vóór de inbedrijfname het deurtype worden gekozen en met de DIP-schakelaars op de loopwagen worden ingesteld. De fabrieksinstelling van de DIP-schakelaars is "OFF" en geldt dan voor sectionaaldeuren.

➔ AANWIJZING

Voor het instellen van de DIP-schakelaars mag geen metalen voorwerp worden gebruikt, omdat deze de DIP-schakelaars of de printplaat kan beschadigen. Voor de instelling van de DIP-schakelaars moet een geschikt gereedschap worden gebruikt, bijvoorbeeld een vlak, smal voorwerp van kunststof.

DIP-schakelaars van loopwagen	ON	OFF 
1 	• Automatische sluiting geactiveerd	• Automatische sluiting gedeactiveerd
2 	• Gedeeltelijke opening geactiveerd / verlichtingsfunctie gedeactiveerd	• Gedeeltelijke opening gedeactiveerd / verlichtingsfunctie geactiveerd
3+4 		
3 		
4 		

10.13 Automatische sluiting instellen – basiswaarden definiëren

Bij geactiveerde automatische sluiting wordt de deur door een impuls geopend.

De deur beweegt tot de eindpositie Deur OPEN. Na afloop van de openhoudtijd sluit de deur automatisch. Af fabriek sluit de deur uit de stand van de gedeeltelijke opening automatisch bij geactiveerde automatische sluiting.



WAARSCHUWING

Letselgevaar bij automatische sluiting!

Automatisch sluitende deuren kunnen personen of dieren die zich tijdens het sluiten in het bewegingsbereik van de deur ophouden verwonden. Er kan ernstig of dodelijk letsel ontstaan.

- ▶ Houd de bewegende deur altijd in de gaten.
- ▶ Houd personen en dieren uit de buurt van het bewegingsbereik van de deur.
- ▶ Grijp nooit naar de bewegende deur of bewegende delen. Vooral niet naar de plafondhouder of de schuifstang grijpen.
- ▶ Rijd pas door de deur, als deze helemaal geopend is.

➔ AANWIJZING

Als de aandrijving wordt gebruikt zonder dat er zicht is op de deur, kunnen voorwerpen in het bewegingsbereik van de deur ingeklemd en beschadigd worden. Er mogen zich geen voorwerpen in het bewegingsbereik van de deur bevinden.



INFORMATIE

De deur opent helemaal, totdat hij een obstakel raakt.



INFORMATIE

Bij gebruik met automatische sluiting moet de norm EN 12453 in acht worden genomen. Dit is wettelijk voorgeschreven. In niet-Europese landen moeten de nationale voorschriften in acht worden genomen. Er moet een fotocel worden aangesloten. Het overbruggen van de veiligheidsingangen met draadbruggen is niet toegestaan.

10. Aansluitingen en speciale functies van de loopwagen

1. De deur sluiten.
2. DIP-schakelaar 1 op "ON" zetten.
3. De vooraf ingestelde openhoudtijd van de deur bedraagt 60 seconden.
Binnen deze 60 seconden wordt de openhoudtijd door ieder verder commando opnieuw gestart.
Door op knop 1 op de zender te drukken beweegt de deur naar de positie OPEN.
De deurloop kan met de zender niet worden gestopt.
4. Na 60 seconden sluit de deur automatisch.
Het sluiten kan met de zender door een commando worden onderbroken.
⇒ Deur opent helemaal – na richtingsomkering.
5. Na 60 seconden start de deur opnieuw een sluitbeweging.
⇒ Deur in eindpositie Deur DICHT.



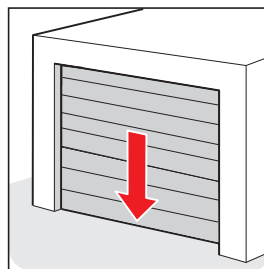
INFORMATIE

De voorwaarschuwingstijd kan met SOM-link en een WLAN-apparaat worden geactiveerd en ingesteld.

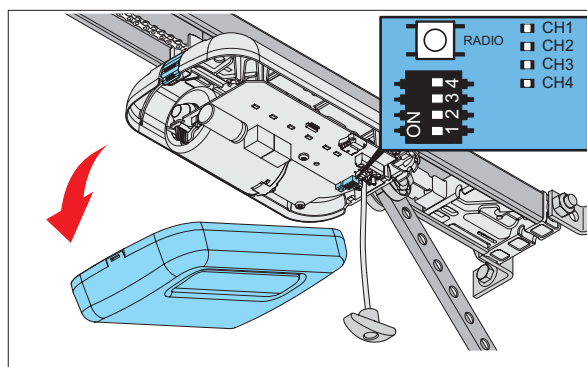


Het verstrijken van de voorwaarschuwingstijd wordt door het knipperen van de aandrijvingsverlichting en het waarschuwingslicht aangegeven.

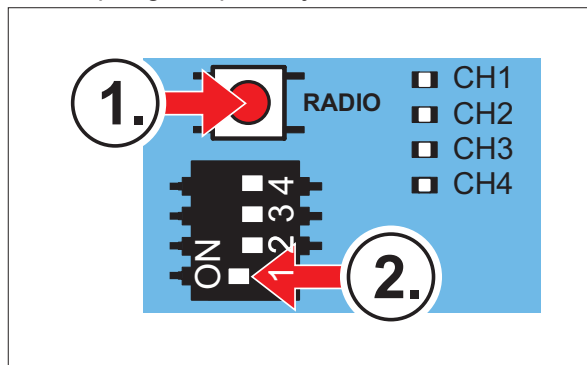
10.14 Openhoudtijd handmatig instellen



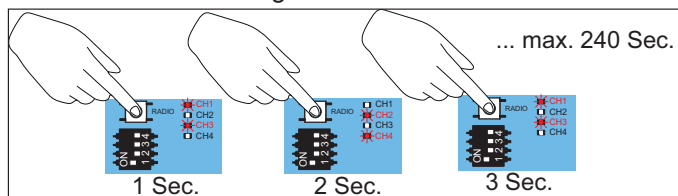
1. Deur sluiten.



2. Loopwagenkap verwijderen.



3. Eerst de RADIO-toets indrukken en ingedrukt houden. Tegelijkertijd DIP-schakelaar 1 in de stand "ON" zetten.
⇒ De LEDs CH1 + CH3 en CH2 + CH4 branden per paar afwisselend gedurende één seconde.
Bij iedere wissel wordt de openhoudtijd met één seconden verlengd.



4. De duur van de openhoudtijd kan worden afgeteld aan de hand van het aantal keer dat de LEDs afwisselend branden. Als de gewenste duur bereikt is, de RADIO-toets loslaten.

10. Aansluitingen en speciale functies van de loopwagen

10.15 Verlichtingsfunctie instellen

Met het radiokanaal CH 2 kan de aandrijvingsverlichting aan de loopwagen apart in- en uitgeschakeld worden. Deze functie is bij de aflevering uit de fabriek standaard ingesteld.

De gewenste handzenderknop op radiokanaal CH 2 programmeren.

De fabrieksinstellingen van DIP-schakelaar 2 is op OFF ingesteld en daarmee is de verlichtingsfunctie geactiveerd.



INFORMATIE

De verlichtingsfunctie of de gedeeltelijke opening kunnen worden gebruikt.

1. De DIP-schakelaar 2 op de loopwagen in stand "OFF" zetten.
2. Door meerdere keren op de radioknop te drukken het radiokanaal CH 2 selecteren. Verlichtingsfunctie op de gewenste zenderknop programmeren.
⇒ Verlichtingsfunctie is beschikbaar.

Met de bijbehorende zenderknop kan nu de aandrijvingsverlichting in- en uitgeschakeld worden.



INFORMATIE

Als de aandrijvingsverlichting niet handmatig uitgeschakeld wordt, schakelt de aandrijvingsverlichting automatisch na 60 minuten uit. Deze waarde kan met SOMlink en een WLAN-apparaat gewijzigd worden.



Verdere verlichtingen en functies zijn met de optie Lumi base⁺ en het Relay mogelijk. Lumi base⁺ is een LED-strook met 12-LED's (24 V, 7 W). Deze kan als extra verlichting in de plafondbesturing worden aangebracht. Parallel aan de aandrijvingsverlichting schakelen de Lumi base⁺ en het Relay bij de impuls "start" in. De af fabriek ingestelde lichtduur bedraagt 180 seconden. Als de lichtfunctie via radiokanaal CH 2 is geactiveerd, kunnen de aandrijvingsverlichting, de Lumi base⁺ en het Relay ook apart in- en uitgeschakeld worden. Daarbij wordt geen bewegingscommando geactiveerd. Na 60 minuten worden de aandrijvingsverlichting, de Lumi base⁺ of het Relay automatisch uitgeschakeld.

De accessoires Lumi base⁺ en Relay zijn verkrijgbaar bij een erkend vakhandelaar of onder:

www.sommer.eu

10.16 Gedeeltelijke opening instellen

Met deze functie kan een gewenste gedeeltelijke opening worden ingesteld. De deur opent dan niet helemaal, maar alleen tot de ingestelde deurpositie.

Voorbeeld:

De zijwaartse sectionaaldeur kan worden geopend om personen door te laten. De gedeeltelijke opening kan via radiotechniek of met drukknop 2 worden gebruikt, zie hoofdstuk "11.4 Drukknop 2 voor gedeeltelijke opening".



INFORMATIE

De verlichtingsfunctie of de gedeeltelijke opening kunnen worden gebruikt.



INFORMATIE

De ingestelde gedeeltelijke opening kan vanuit iedere deurstand worden bereikt.

1. De deur helemaal sluiten tot eindpositie deur DICHT.
2. Door de radioknop meerdere keren in te drukken het radiokanaal CH 2 selecteren en de functie gedeeltelijke opening op de gewenste zenderknop programmeren.
3. Op de loopwagen de DIP-schakelaar 2 op ON zetten.
4. De gewenste knop op de zender voor de functie gedeeltelijke opening indrukken.
⇒ Deur beweegt in de richting Deur OPEN.
5. Als de gewenste deurpositie voor de gedeeltelijke opening is bereikt, nog een keer op de knop van de zender drukken.
⇒ Deur stopt in de gewenste stand.

10.17 Gedeeltelijke opening wissen

1. Op de loopwagen DIP-schakelaar 2 op OFF zetten.
2. De deur helemaal sluiten tot eindpositie OPEN openen.
⇒ Gedeeltelijke opening is gewist.

Voor het programmeren van een nieuwe positie zie hoofdstuk "10.16 Gedeeltelijke opening instellen".

10.18 Loopdeurbeveiliging

De loopdeurbeveiliging voorkomt het gebruik van de deur bij geopende loopdeur.

1. De loopdeurbeveiliging moet zo worden gemonteerd, dat de schakelaar de geopende deur zeker herkent. De loopdeurbeveiliging niet aan de bandzijde monteren.
2. De loopdeurbeveiliging aan de aansluitklem op de loopwagen aansluiten. De contactvraag ligt bij 12 V, 10 mA. Het NC-contact is potentiaalvrij.
3. De functie controleren.

10. Aansluitingen en speciale functies van de loopwagen



INFORMATIE

Als de loopdeur geopend wordt, schakelt de aandrijvingsverlichting op de loopwagen in. Als de deur sluit, brandt de aandrijvingsverlichting voor de ingestelde lichtduur en schakelt dan uit. De lichtduur kan met de SOMlink en een WLAN-apparaat worden gewijzigd.



INFORMATIE

Als de loopdeur langer dan 60 minuten geopend blijft, schakelt de aandrijvingsverlichting automatisch na 60 minuten uit. Deze waarde kan met SOMlink en een WLAN-apparaat gewijzigd worden.



INFORMATIE

Als de besturing bij geopende loopdeur een nieuw commando krijgt, wisselen de LEDs van de aandrijvingsverlichting van continu branden naar knipperen.

10.19 SOMlink

SOMlink biedt **opgeleide specialisten** de mogelijkheid om vele functies en instellingen van de deuraandrijving te wijzigen. Dat zijn bijvoorbeeld kracht- en snelheidswaarden, bedrijfsparameters en comfortfuncties. U kunt een demonstratieversie oproepen onder:

http://www.sommer-projects.de/gta_app/#home

Bij wijzigingswensen wendt u zich tot een erkend vakhandelaar.



INFORMATIE

SOMlink is een combinatie van een extra apparaat en een webbased toepassing om functies van de deuraandrijving te veranderen.



Omdat ook veiligheidsrelevante waarden kunnen worden gewijzigd, wordt SOMlink uitsluitend aan opgeleide specialisten verkocht.

Alle wijzigingen in de instellingen worden met SOMlink geregistreerd.



INFORMATIE

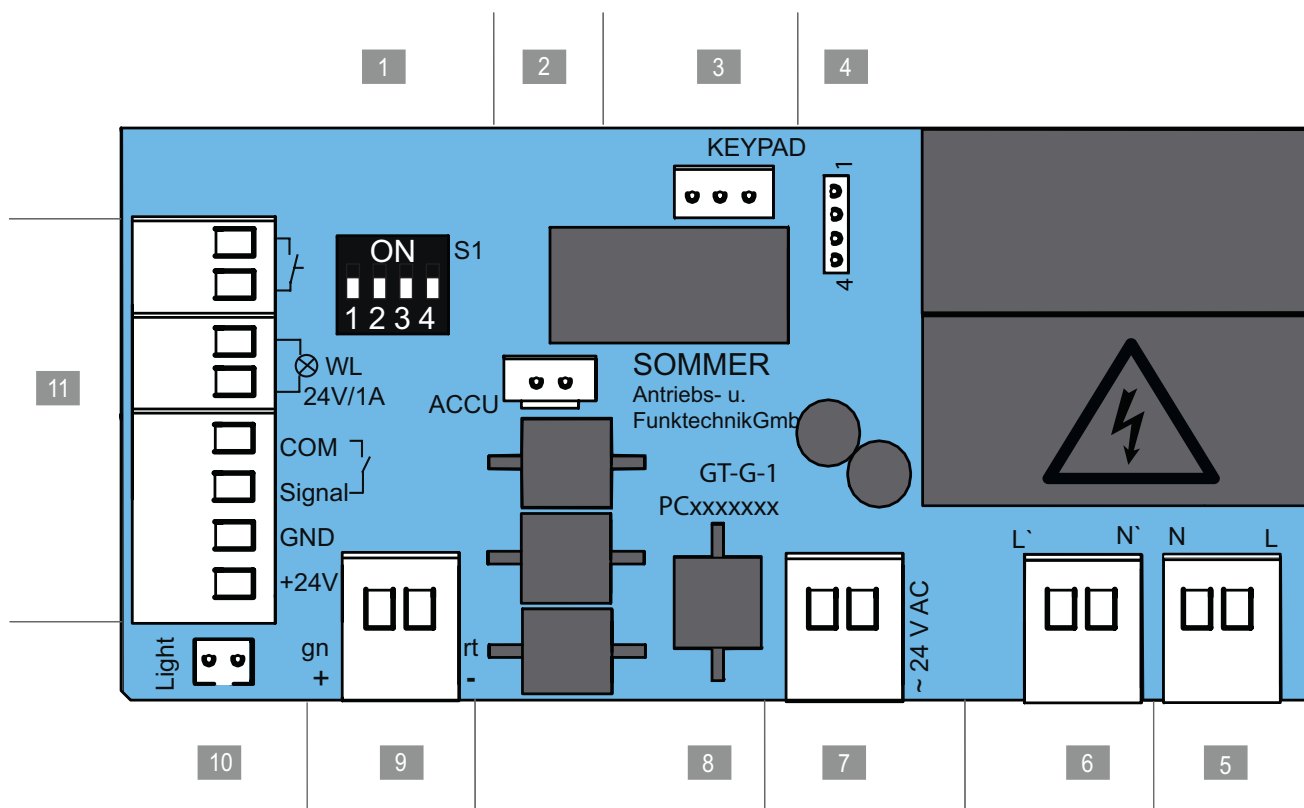
Alle aandrijvingsparameter worden door een fabrieksreset op de fabrieksinstellingen gereset. Ook de instellingen door SOMlink en een WLAN-apparaat worden gereset.



De DIP-schakelaars kunnen alleen handmatig worden ingesteld.

11. Aansluitingen en speciale functies van de plafondbesturing

11.1 Printplaat plafondbesturing



Afb. Printplaat plafondbesturing (complete uitvoering*)

Aansluitmogelijkheden aan de plafondbesturing

1. DIP-schakelaars	7. Aansluitklem, 2-polig Secundaire zijde transformator 24 V AC
2. Slot ACCU Aansluiting voor accu	8. Printplaat aanduiding
3. Slot KEYPAD*, zwart Aansluiting Conex	9. Aansluitklem, 2-polig Ketting en rail, 24 V DC
4. Slot Aansluiting voor Relay	10. Slot Light, wit Aansluiting voor extra verlichting Lumi base ⁺
5. Aansluitklem, 2-polig Voedingsspanning 220 - 240 V AC, 50/60 Hz	11. Aansluitklem, 8-polig <ul style="list-style-type: none"> • Drukknop, potentiaalvrij • Waarschuwingslicht (24 V DC, max. 25 W) • 2-/4-draads fotocel (max. 100 mA geregeld)
6. Aansluitklem, 2-polig Primaire zijde transformator 220 - 240 V AC 50/60 Hz	

*De uitvoering kan afhankelijk van het type variëren. Daardoor kan de inzet van accessoires verschillen.

In hoofdstuk "18. Aansluitschema's en functies van DIP-schakelaars voor A 550 L en A 800 XL" bevindt zich een aansluitschema.

11. Aansluitingen en speciale functies van de plafondbesturing

11.2 Aansluitmogelijkheden aan de plafondbesturing

Let in het bijzonder op de onderstaande veiligheidsinstructies voor dit hoofdstuk.



WAARSCHUWING

Gevaar voor kneus- en snijwonden!

De deur kan met een drukknop worden bediend.

Personen die de deur niet kunnen zien en zich in het bewegingsbereik van het mechanisme of de sluitzijden ophouden kunnen kneus- en snijwonden oplopen.

- ▶ Drukknoppen en andere commando-gevers mag u uitsluitend in het zicht van de deur monteren.
- ▶ Gebruik drukknoppen of andere commando-gever alleen als u de beweging van de deur kunt zien.
- ▶ U moet alle gevarenczones tijdens de gehele deurbeweging kunnen inzien.
- ▶ Houd de bewegende deur altijd in de gaten.
- ▶ Houd personen en dieren uit de buurt van het bewegingsbereik van de deur.
- ▶ Blijf nooit onder de geopende deur staan.



WAARSCHUWING

Gevaar door hete oppervlakken!

Na een frequent bedrijf kunnen onderdelen van de loopwagen of de besturing heet worden. Als de afdekkap wordt verwijderd en hete onderdelen worden aangeraakt kunnen brandwonden het gevolg zijn.

- ▶ Laat de aandrijving afkoelen voordat u de afdekkap verwijderd.



AANWIJZING

De besturingskabel nooit langs een stroomleiding leggen, dit kan storingen in de besturing veroorzaken. Op de lengte van de besturingskabel letten en de besturingskabel vastleggen.



INFORMATIE

De besturing herkent een kortsluiting tussen ketting en rail en schakelt de aandrijving daarom uit. Als er geen kortsluiting meer is, werkt de aandrijving weer normaal.



INFORMATIE

Locatiegebonden besturings- of regelsystemen moeten in het zichtbereik van de deur en op een hoogte van min. 1,60 m worden aangebracht.



INFORMATIE


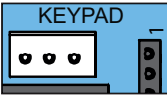
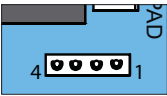
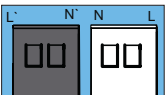
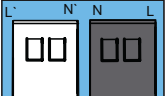

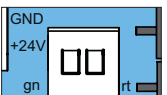



Het netsnoer heeft een lengte van ca. 1,2 m.

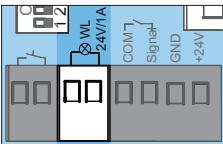
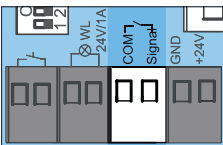
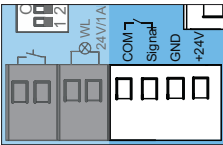


INFORMATIE

De snoerlengte voor aangesloten accessoires bedraagt max. 25 m.

11. Aansluitingen en speciale functies van de plafondbesturing

Printplaat-insnijding	Functie/toepassingsvoorbeeld
	Slot ACCU Aansluiting voor accu
	Slot KEYPAD, zwart Aansluiting voor Conex
	Slot Relay Schakelvermogen max. 250 V AC, 5 A of max. 24 V DC, 5 A
	Aansluitklem, 2-polig Voedingsspanning 220 - 240 V AC 50/60 Hz
	Aansluitklem, 2-polig Primaire zijde transformator 220 - 240 V AC 50/60 Hz
	Aansluitklem, 2-polig Secundaire zijde transformator 24 V AC
	Aansluitklem, 2-polig Ketting en rail +24 V DC
	Slot Light*, wit Extra verlichting Lumi base ⁺
	Externe accessoires +24 V DC (aansluitklem fotocel) GND = rt (aansluitklem ketting/rail) max. 100 mA (max. 500 mA, als een LED-waarschuwingslicht met max. 3 W of geen waarschuwingslicht is aangesloten)
	Aansluitklem, 2-polig Drukknop Potentialvrij

Printplaat-insnijding	Functie/toepassingsvoorbeeld
	Aansluitklem, 2-polig Waarschuwingslicht +24 V DC, max. 25 W
	Aansluitklem, 4-polig 2-draads fotocel Polen willekeurig of Drukknop 2, gedeeltelijke opening
	4-draads fotocel +24 V DC, 100 mA (geregeld)

De uitvoering kan afhankelijk van het type variëren. Daardoor kan de inzet van accessoires verschillen.

Meer informatie over de accessoires krijgt u bij een erkend vakhandelaar of onder:

www.sommer.eu



INFORMATIE

Bij gebruik van een fotocel mag deze bij het starten van de programmering niet actief zijn.

Als een fotocel als raamfocel aan de deur wordt gebruikt, de deur in de middelste stand zetten.






11. Aansluitingen en speciale functies van de plafondbesturing

11.3 Instelling DIP-schakelaars op plafondbesturing

Met de DIP-schakelaars op de plafondbesturing kunnen speciale functies worden ingesteld. Standaard staan alle DIP-schakelaars op OFF.

➔ AANWIJZING

Voor het instellen van de DIP-schakelaars mag geen metalen voorwerp worden gebruikt, omdat deze de DIP-schakelaars of de printplaat kan beschadigen. Voor de instelling van de DIP-schakelaars moet een geschikt gereedschap worden gebruikt, bijvoorbeeld een vlak, smal voorwerp van kunststof.

DIP-schakelaars van plafondbesturing	ON	OFF 
1 	<ul style="list-style-type: none"> • Extra printplaat "Conex" • T1 definieert Deur OPEN • T2 definieert Deur DICHT 	<ul style="list-style-type: none"> • Extra printplaat "Conex" • T1 impulsreeks • T2 verlichtingsfunctie/gedeeltelijke opening
2 	<ul style="list-style-type: none"> • Relay trekt aan als de deur beweegt en als de deur niet gesloten is* 	<ul style="list-style-type: none"> • Verlichtingsfunctie
3 	<ul style="list-style-type: none"> • Continue voeding van het totale systeem geactiveerd 	<ul style="list-style-type: none"> • Energiespaarmodus geactiveerd
4 	<ul style="list-style-type: none"> • COM en Signal als knopingang (gedeeltelijke opening) geactiveerd 	<ul style="list-style-type: none"> • COM en Signal als veiligheidscontact voor fotocel geactiveerd

* Bijv. deurstatusindicatie

11.4 Drukknop 2 voor gedeeltelijke opening

Indien nodig kan een nog een drukknoop voor de bediening van de gedeeltelijke opening worden aangesloten. Na de montage van de drukknoop moeten de instellingen op de plafondbesturing en op de loopwagen worden ingesteld.

➔ AANWIJZING

De afdekkap is via een verbindingkabel met de printplaat van de plafondbesturing verbonden. Als een accu ingebouwd is, is deze eveneens met de printplaat verbonden.

De afdekkap voorzichtig verwijderen en de aansluitingen loskoppelen om schade aan de plafondbesturing te voorkomen.



INFORMATIE

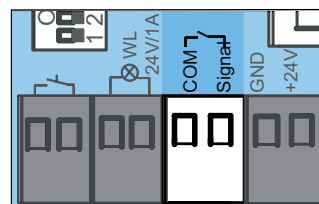
Bij het gebruik van drukknoop 2 (gedeeltelijke opening) kan geen fotocel worden aangesloten. De bedrijfsmodus van de automatische sluiting is dan niet mogelijk.

Drukknoop monteren

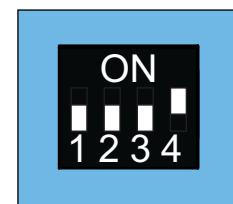
1. Voor de montage van de potentiaalvrije drukknoop een geschikte positie kiezen op een hoogte van min. 1,6 m.
2. De drukknoop monteren.
3. De drukknoopkabel naar de plafondbesturing vast leggen en tegen verschuiven beveiligen.

Stuurleiding monteren en instellingen op de plafondbesturing

1. De aandrijving van de netspanning loskoppelen. De spanningsvrijheid controleren.
2. De afdekkap van de plafondbesturing schroeven, zie hoofdstuk "7.2 Afdekkap van plafondbesturing".
3. Als een accu wordt gebruikt, de accu eveneens loskoppelen, zie hoofdstuk "11.11 Accu monteren en demonteren".
4. De afdekkap verwijderen.



Afb. 5



Afb. 6

11. Aansluitingen en speciale functies van de plafondbesturing

- De kabel van drukknop 2 op de aansluitklem voor COM en Signal aansluiten.
⇒ Drukknop 2 is aangesloten.
- DIP-schakelaar 4 op het wandapparaat op ON zetten.
- De verbindingkabel voor de drukknop en eventueel voor de accu insteken.
- De plafondbesturing in omgekeerde volgorde sluiten, zie hoofdstuk "11.11 Accu monteren en demonteren" en "7.2 Afdekkap van plafondbesturing".
- De aandrijving op netspanning aansluiten.
De voeding controleren.

Instellingen op loopwagen

Voor de bepaling van de deur bij gedeeltelijke opening moeten de volgende instellingen op de loopwagen worden ingesteld.

- De deur helemaal sluiten tot eindpositie deur DICHT.
- De loopwagen openen, zie hoofdstuk "7.1 Afdekkap van loopwagen".
- Op de loopwagen de DIP-schakelaar 2 op ON zetten.
- Drukknop 2 voor de functie gedeeltelijke opening indrukken.
⇒ Deur beweegt in de richting Deur OPEN.
- Voor de gewenste stand voor het stoppen nog een keer drukknop 2 indrukken.
⇒ Deur stopt in de gewenste stand.

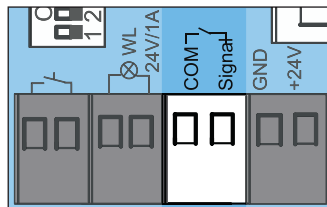
11.5 Gedeeltelijke opening wissen

- Op de loopwagen de DIP-schakelaar 2 op "OFF" zetten.
- De deur helemaal sluiten tot eindpositie OPEN openen.
⇒ Gedeeltelijke opening is gewist.

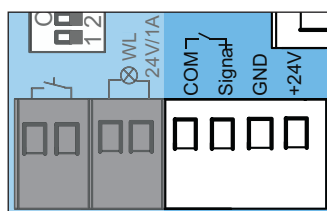
Voor het programmeren van een nieuwe positie zie hoofdstuk "10.16 Gedeeltelijke opening instellen".

11.6 Fotocel en raamfotocel

Op de besturing kan desgewenst een 2-draads fotocel van **SOMMER** of een 4-draads fotocel worden aangesloten. Daarbij herkent de besturing automatisch welke variant het is en stelt zich daarop in.



Afb. Aansluitklem voor een 2-draads fotocel



Afb. Aansluitklem voor een 4-draads fotocel



INFORMATIE

Als een fotocel op een geprogrammeerde installatie achteraf wordt aangebracht, moet de besturing worden gereset, zie hoofdstuk "10.11 Besturing resetten".



INFORMATIE

Bij gebruik van een fotocel mag deze bij het starten van de programmering niet geactiveerd worden.
Als een fotocel als raamfotocel aan de deur wordt gebruikt, moet de deur in de middelste stand worden gezet.



INFORMATIE

Tijdens de inbedrijfname mag de raamfotocel niet door personen of voorwerpen worden onderbroken.

11. Aansluitingen en speciale functies van de plafondbesturing

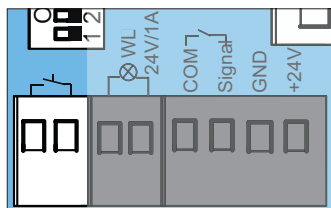
Raamfotocel

1. De raamfotocel in het raamwerk inbouwen, zie aparte handleiding "**Raamfotocel**".
2. De raamfotocel afstellen en op de plafondbesturing aansluiten.
3. De inbedrijfname is beschreven in hoofdstuk "**9. Inbedrijfname**".
 - ⇒ Als de deur de raamfotocel passeert, reduceert de lichtintensiteit van de aandrijvingsverlichting.

Als de lichtintensiteit niet gereduceerd wordt, moet de raamfotocel opnieuw afgesteld en de besturing gereset worden.
 - ⇒ Tijdens de inbedrijfname leert de aandrijving de precieze positie van de raamfotocel, om deze in de normale modus kort voor het bereiken van de deur te kunnen verbergen.
4. De werking van de raamfotocel controleren.

11.7 Wallstation

Met het wallstation zijn meer functies beschikbaar. Zo kan bijvoorbeeld een bewegingscommando uitgevoerd, de verlichting apart in- en uitgeschakeld of de aandrijving geblokkeerd worden. Met SOMlink kan de selectie van de te blokkeren gebieden worden gewijzigd. De aansluiting beschikt over een 2-draads bus die is beveiligd tegen ompoling. Het wallstation is volgens planning vanaf 07-2017 verkrijgbaar.



Afb. Aansluiting drukknop



INFORMATIE

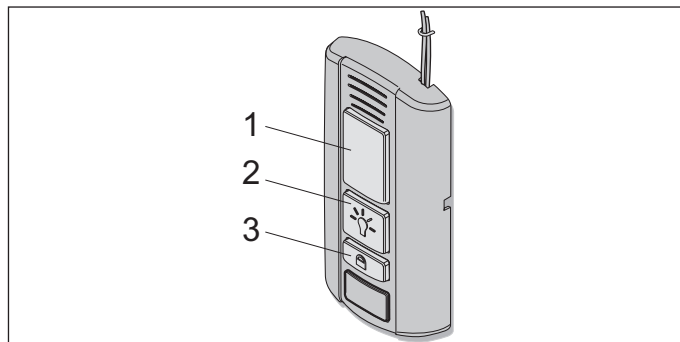
De aansluiting beschikt over een 2-draads bus die is beveiligd tegen ompoling.

Wallstation monteren

Zie voor de montage de aparte handleiding bij het "**Wallstation**".

1. Voor de montage van het wallstation moet aan de volgende voorwaarden voldaan zijn:
 - een tweede aparte toegang
 - een geschikte positie, op een hoogte van min. 1,6 m
2. Het wallstation monteren.

3. De kabel van het wallstation naar de plafondbesturing vast leggen en tegen verschuiven beveiligen.
4. Het wallstation op de aansluiting voor de drukknop aansluiten.
5. De energiespaarmodus moet worden gedeactiveerd. Daarvoor DIP-schakelaar 3 op de plafondbesturing op ON zetten.



Afb. Wallstation

Functies van de knoppen

- Deur openen, stoppen en sluiten
- Verlichting aan- en uitschakelen
- Aandrijving blokkeren en deblokkeren

Deur openen, sluiten en stoppen

1. Voor het openen en sluiten knop (1) indrukken.
 - ⇒ Afhankelijk van de uitgangssituatie opent of sluit de deur.
2. Tijdens het openen of sluiten knop (1) indrukken.
 - ⇒ Deur stopt.
3. Knop (1) nog een keer indrukken.
 - ⇒ Deur beweegt naar de bijbehorende uitgangssituatie.

Verlichting aan- en uitschakelen

Knop (2) brandt groen als het wallstation bedrijfsklaar en de aandrijving niet geblokkeerd is.

1. Knop (2) indrukken.
 - ⇒ Aandrijvingsverlichting inschakelen.
2. Door nog een keer op knop (2) te drukken kan de aandrijvingsverlichting ook weer uitgeschakeld worden.
 - ⇒ Aandrijvingsverlichting uit.



INFORMATIE

Als de aandrijvingsverlichting niet handmatig uitgeschakeld wordt, schakelt de aandrijvingsverlichting automatisch na 60 minuten uit. Deze waarde kan met SOMlink en een WLAN-apparaat gewijzigd worden.



11. Aansluitingen en speciale functies van de plafondbesturing

Tijdens de aandrijvingsbeweging kan de verlichting niet worden uitgeschakeld.

Aandrijving blokkeren en deblokkeren

Een ongewilde toegang kan door het blokkeren van de aandrijving worden verhinderd, bijvoorbeeld bij afwezigheid of het per ongeluk inschakelen met de handzender.

Af fabriek worden bij activering van de blokkeringsknop de volgende functies gedeactiveerd:

- Radiotechniek (handzender)
- Ventilatiefunctie Senso
- Commandogever (draadgebonden externe drukknop)

Om te blokkeren:

Knop (2) op het wallstation brandt groen als de aandrijving gedeblokkeerd is. Knop (2) brandt rood als de aandrijving door het wallstation geblokkeerd is.

1. Knop (3) bij gesloten deur minimaal 5 seconden indrukken.
 - ⇒ Knop (2) knippert groen.
 - ⇒ Na 5 seconden brandt knop (2) rood.
 - ⇒ Blokkeerfunctie geactiveerd.
 - ⇒ Alle functies van de aandrijving zijn geblokkeerd.



INFORMATIE

Als de deur nog geopend was, kan deze met de handzender gesloten worden. Pas dan zijn alle functies van de aandrijving geblokkeerd.

Om te deblokkeren:

1. Knop (3) minimaal 5 seconden indrukken.
 - ⇒ Knop (2) knippert rood.
 - ⇒ Knop (2) brandt groen.
 - ⇒ Blokkeerfunctie opgeheven.
 - ⇒ Alle functies van de aandrijving zijn weer geactiveerd.



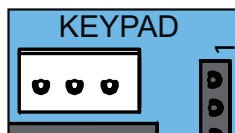
INFORMATIE

Alle blokkeer- en deblokkeerfuncties kunnen met SOMlink en een WLAN-apparaat worden gewijzigd en aangepast. Informatie hierover krijgt u bij een erkend vakhandelaar.




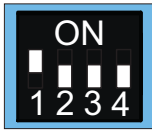
11.8 Conex

Met de accessoire Conex kunnen twee draadgebonden externe drukknoppen op de aansluiting KEYPAD worden aangesloten. Met DIP-schakelaar 1 van de plafondbesturing kan de functie van de externe drukknoppen worden geconfigureerd. De fabrieksinstelling van DIP-schakelaar 1 is "OFF".



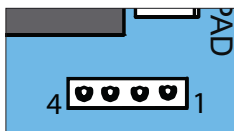
Afb. Aansluiting Keypad

De accessoire Conex wordt in het slot KEYPAD gestoken, zie aparte handleiding bij de "Conex".

DIP-schakelaars van plafondbesturing	ON	OFF 
1 	<ul style="list-style-type: none">• Extra printplaat "Conex"• T1 definieert Deur OPEN• T2 definieert Deur DICHT	<ul style="list-style-type: none">• Extra printplaat "Conex"• T1 impulsreeks• T2 verlichtingsfunctie/gedeeltelijke opening

11.9 Output OC

Met het accessoire Output OC (Open Collector-uitgang) kan een deurstatusindicatie worden weergegeven. Hiervoor DIP-schakelaar 2 op de plafondbesturing op "ON" zetten.

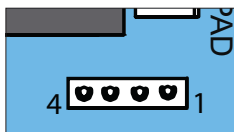


Afb. Slot Relay voor Output OC

Het accessoire Output OC wordt in het slot Relay gestoken, zie aparte handleiding van de "Output OC".

11.10 Relay

Met het accessoire Relay kan een externe verlichting zoals garagelicht, tuinverlichting of deurstatusindicatie worden aangestuurd. De functie is afhankelijk van de instelling van DIP-schakelaar 2. Zie ook hoofdstuk "11.3 Instelling DIP-schakelaars op plafondbesturing"



Afb. Slot Relay

11. Aansluitingen en speciale functies van de plafondbesturing

Het Relay wordt in de plafondbesturing in slot Relay gestoken, zie aparte handleiding bij het "Relay". Het max. schakelvermogen bedraagt 250 V AC, 5 V of 24 V DC, 5 A.

11.11 Accu monteren en demonteren

Bij een stroomuitval kunnen met de accu ca. 5 cycli binnen 12 uur worden overbrugd.

De accu mag alleen door een **opgeleide elektricien** gemonteerd, gecontroleerd en vervangen worden.

Zie ook hoofdstuk "7.1 Afdekkap van loopwagen".

Lees de aanwijzingen in de aparte handleiding bij de Accu.



AANWIJZING

Als een accu gemonteerd is, is deze met de printplaat verbonden. De afdekkap voorzichtig verwijderen en de aansluitingen loskoppelen om schade aan de plafondbesturing te voorkomen.



INFORMATIE

Er mag uitsluitend een originele accu van SOMMER worden gebruikt.



INFORMATIE

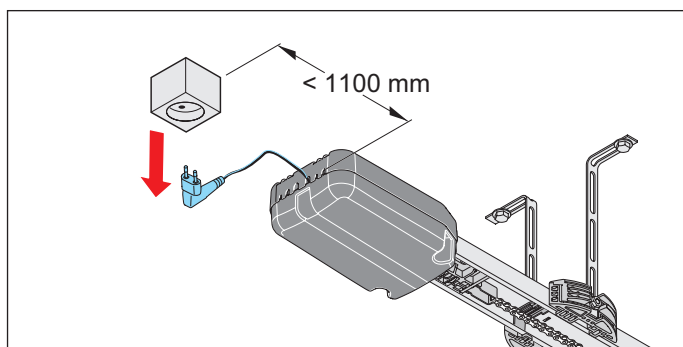
De inbedrijfname wordt niet ondersteund als de voeding uitsluitend via de accu plaatsvindt. Voor de inbedrijfname van de aandrijving is netspanning nodig.



INFORMATIE

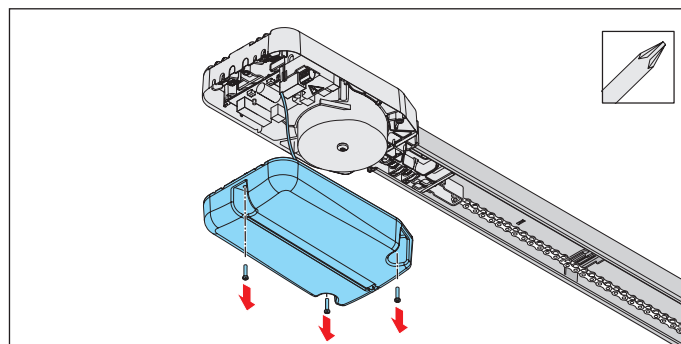
De accu is slechts een perkt aantal cycli heroplaadbaar. Dit is afhankelijk van het gebruik en de instellingen.

Accu monteren



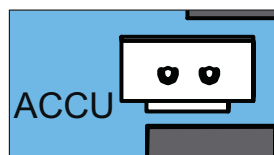
Afb. 1

1. De aandrijving van de netspanning loskoppelen. De spanningsvrijheid controleren.



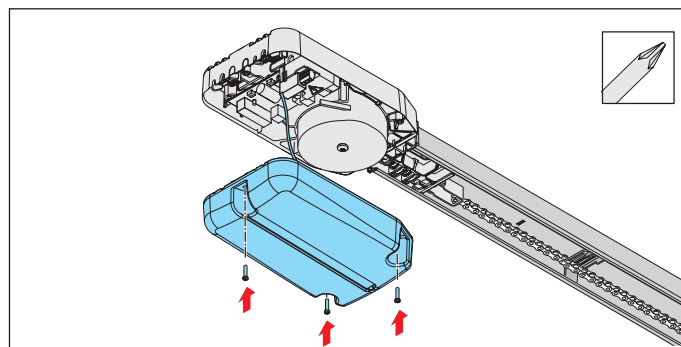
Afb. 2

2. De afdekkap van de plafondbesturing schroeven en verwijderen.



Afb. 3

3. De accu los in de daarvoor bestemde positie in de afdekkap leggen en de stekker van de accu in de printplaat in het slot ACCU steken.



Afb. 4

4. De afdekkap erop schroeven.
5. De sticker "ACCU INSIDE" goed zichtbaar op de behuizing plakken.
6. Een functionele controle uitvoeren.
⇒ Netstekker uit stopcontact trekken.
⇒ Aandrijving wordt gevoed door de accu.
7. De knop op de handzender indrukken.
⇒ Aandrijving opent of sluit de deur met lagere snelheid.
8. De aandrijving op netspanning aansluiten. De voeding controleren.

11. Aansluitingen en speciale functies van de plafondbesturing

Accu demonteren

De accu wordt in omgekeerde volgorde gedemonteerd, zie hoofdstuk "11.11 Accu monteren en demonteren", sectie "Accu monteren".



GEVAAR

Gevaar voor schadelijke stoffen!
Onjuiste opslag, gebruik of afvoer van accu's, batterijen en componenten van de aandrijving vormen een gevaar voor de gezondheid van mensen en dieren. Ernstig letsel of de dood zijn het gevolg.

- ▶ Accu's en batterijen moet u ontoegankelijk voor kinderen en dieren opbergen.
- ▶ Accu's en batterijen moet u uit de buurt van chemische, mechanische en thermische invloeden houden.
- ▶ U mag oude accu's en batterijen niet opnieuw opladen.
- ▶ Componenten van de aandrijving, oude accu's en batterijen mag u niet bij het huishoudelijk afval gooien. Deze moeten op de juiste wijze afgevoerd worden.



AANWIJZING

Om schade voor het milieu te voorkomen, alle componenten conform de regionale of nationale regelgeving afvoeren.



INFORMATIE

Alle buiten bedrijf gestelde componenten van de aandrijving mogen niet bij het huishoudelijke afval worden gegooid, omdat deze schadelijke stoffen bevatten. De componenten moeten op de voorgeschreven wijze door een erkend afvalbedrijf worden afgevoerd. Hiertoe moeten de lokale en nationale bepalingen worden nageleefd.



INFORMATIE

Oude accu's en batterijen mogen niet bij het huishoudelijk afval worden gegooid, omdat deze schadelijke stoffen bevatten. Deze moeten op de juiste wijze bij de gemeentelijke verzamelpunten of in klaarstaande verzameldozen bij de dealer worden afgegeven. Nationale bepalingen moeten worden nageleefd.



12. Functionele controle en eindtest

12.1 Obstakeldetectie testen

Let in het bijzonder op de onderstaande veiligheidsinstructies voor dit hoofdstuk.

Na de inbedrijfname van de aandrijving moet met een krachtmeter de krachtinstelling van de aandrijving gecontroleerd en een obstakeldetectie uitgevoerd worden.



WAARSCHUWING

Gevaar door uitstekende onderdelen!

Er mogen geen onderdelen uitsteken op openbare trottoirs of wegen. Dit geldt ook tijdens de deurbeweging. Personen of dieren kunnen ernstig letsel oplopen.

- ▶ Houd openbare trottoirs en wegen vrij van uitstekende onderdelen.



WAARSCHUWING

Gevaar door meegetrokken worden!

Bij een ontoelaatbaar hoge krachtinstelling kunnen personen of dieren in het bewegingsbereik van de deur gegrepen en meegetrokken worden. Ernstig letsel en dood kunnen het gevolg zijn.

- ▶ De krachtinstelling is belangrijk voor de veiligheid en moet door een opgeleide specialist uitgevoerd worden.
- ▶ U mag de krachtinstelling slechts met uiterste zorg controleren en indien nodig bijstellen.



WAARSCHUWING

Gevaar voor kneus- en snijwonden!

Als personen of dieren in het bewegingsbereik van de bewegende deur staan, kunnen het mechanisme en de sluitzijden van de deur kneus- en snijwonden veroorzaken.

- ▶ Houd er rekening mee dat onder de 50 mm geen krachtafschakeling plaats vindt.
- ▶ U moet de obstakeldetectie iedere maand uitvoeren.
- ▶ Bedien de aandrijving uitsluitend als u direct zicht heeft op de deur.
- ▶ U moet alle gevarenczones tijdens de gehele deurbeweging kunnen inzien.
- ▶ Houd de bewegende deur altijd in de gaten.
- ▶ Houd personen en dieren uit de buurt van het bewegingsbereik van de deur.
- ▶ Grijp nooit naar de bewegende deur of de bewegende delen. In het bijzonder niet in de bewegende schuifstang grijpen.
- ▶ Als de loopwagen de rail passeert, mag u niet naar de plafondophanging grijpen.
- ▶ Rijd pas door de deur, als deze helemaal geopend is.
- ▶ Blijf nooit onder de geopende deur staan.



AANWIJZING

De nationale normen, richtlijnen en voorschriften over de uitschakeling van bedrijfskrachten moeten aangehouden worden.



AANWIJZING

Om schade aan de aandrijving te voorkomen, moet de obstakeldetectie maandelijks worden uitgevoerd.

12. Functionele controle en eindtest



INFORMATIE

Na inbouw van de aandrijving moet de verantwoordelijke persoon voor de inbouw van de aandrijving volgens machinerichtlijn 2006/42/EG een EG-conformiteitsverklaring voor de deurinstallatie opmaken en het CE-markering en een typeplaatje aanbrengen. Deze documenten en deze montage- en bedieningshandleiding van de aandrijving moeten aan de exploitant worden overhandigd.

Dit geldt ook bij de ombouw van een handbediende deur.



INFORMATIE

Omkering: De aandrijving stopt wanneer een obstakel wordt getroffen en beweegt vervolgens een stuk in de tegenovergestelde richting om het obstakel vrij te geven.

Met de functie automatische sluiting opent de deur helemaal bij een obstakeldetectie.



INFORMATIE

De bedrijfskrachten kunnen met SOMlink en een WLAN-apparaat worden gewijzigd en aangepast. Informatie hierover krijgt u bij een erkend vakhandelaar.

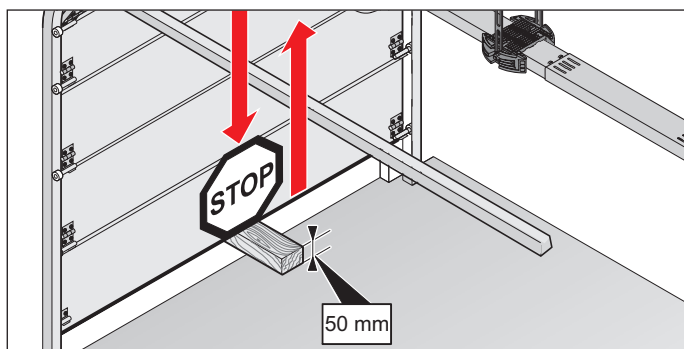


Als de krachtinstelling, de obstakeldetectie en de functies succesvol getest zijn, moet de opgeleide specialist de EG-conformiteitsverklaring opstellen, en de CE-markering en het typeplaatje aan de deurinstallatie aanbrengen.

De aandrijving moet in de richting deur OPEN omkeren als deze met een gewicht van 20 kg wordt belast. Het gewicht wordt hiervoor in het midden van de onderkant van de deur bevestigd.

De deur moet bij de deurloop deur DICHT omkeren als op een hoogte van 50 mm een obstakel aan de bodem wordt geraakt.

1. De deur met de aandrijving openen.
2. Een 50 mm hoog voorwerp in het midden van de deur plaatsen.



Afb. Voorbeeld: Obstakeldetectie bij sectionaaldeur

3. De deur met de aandrijving sluiten.
 - ⇒ Als de deur op een obstakel treft, moet de aandrijving meteen omkeren.
 - ⇒ Bij een impuls door de zender opent de aandrijving de deur helemaal.
 - ⇒ Als de aandrijving niet omkeert, moeten de posities worden gereset, zie hoofdstuk "10.11 Besturing resetten". De posities en de krachten moeten opnieuw worden geprogrammeerd.

12.2 Deurinstallatie overhandigen

De opgeleide specialist moet de exploitant instrueren in:

- het gebruik van de aandrijving en de daaraan verbonden gevaren
- de omgang met de handmatige noodontgrendeling
- regelmatig onderhoud, en regelmatige controle en reiniging die de exploitant kan uitvoeren, zie hoofdstuk "14. Onderhoud en reiniging"
- storingen verhelpen, bij storingen die de exploitant zelf kan verhelpen, zie hoofdstuk "15. Storingen verhelpen"

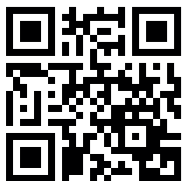
De exploitant moet erover worden geïnformeerd welke werkzaamheden uitsluitend door een opgeleide specialist mogen worden uitgevoerd:

- accessoires installeren
- instellingen
- regelmatig onderhoud, regelmatige controle en reiniging, behalve de werkzaamheden die beschreven zijn in hoofdstuk "14. Onderhoud en reiniging"
- het verhelpen van storingen, behalve de storingen die zijn beschreven in hoofdstuk "15. Storingen verhelpen" .
- reparaties

12. Functionele controle en eindtest

De volgende documenten voor de deurinstallatie moeten aan de exploitant worden overhandigd:

- montage- en bedieningshandleiding voor de deur en de aandrijving
- controleboek
- EG-conformiteitsverklaring
- overdrachtsprotocol voor de aandrijving



<http://som4.me/konform>

De exploitant is verantwoordelijk voor:

- het beoogde gebruik van de aandrijving
- de goede staat
- het gebruik
- de instructie van alle gebruikers in het gebruik en over de daaraan verbonden gevaren van de deurinstallatie
- de omgang met de handmatige noodontgrendeling
- onderhoud, controle en reiniging
- de controles door een opgeleide specialist
- het verhelpen van storingen door een opgeleide specialist

De exploitant moet deze montage- en bedieningshandleiding altijd binnen handbereik in de buurt van de deurinstallatie voor alle gebruikers beschikbaar stellen.

13. Bediening

13.1 Veiligheidsinstructies voor het gebruik

Lees vooral de volgende veiligheidsinstructies en de veiligheidsinstructies in de hoofdstukken "14. Onderhoud en reiniging" en "15. Storingen verhelpen".

De aandrijving mag niet door personen met beperkte fysieke, sensorische of mentale vaardigheden of gebrek aan ervaring en kennis worden bediend. Tenzij deze personen een bijzondere instructies gehad en de bedienings- en montagehandleiding begrepen hebben. Ook onder toezicht mogen kinderen niet met de aandrijving spelen of deze gebruiken. Kinderen moeten uit de buurt van de aandrijving worden gehouden. Handzenders of andere commandogevers mogen niet in de handen van kinderen terechtkomen. Om ongewild en onbevoegd gebruik te voorkomen, moeten handzenders veilig opgeborgen worden.



GEVAAR

Gevaar door niet naleven!
Als veiligheidsinstructies niet worden nageleefd, leidt dit tot ernstig letsel of de dood.

- ▶ U moet zich aan alle veiligheidsinstructies houden.



GEVAAR

Gevaar door gebruik van de aandrijving bij onjuiste instellingen of als deze gerepareerd moet worden!
Als de aandrijving ondanks onjuiste instellingen of als deze gerepareerd moet worden, wordt gebruikt, leidt dit tot ernstig letsel of de dood.

- ▶ U mag de aandrijving alleen met de vereiste instellingen en in goede staat gebruiken.
- ▶ Storingen moet u onmiddellijk vakkundig laten verhelpen.



WAARSCHUWING

Gevaar voor vallende deuronderdelen!

Bij het bedienen van de noodontgrendeling kunnen ongecontroleerde bewegingen van de deur ontstaan als

- veren te slap of gebroken zijn.
- als het gewicht van de deur niet optimaal is gebalanceerd.

Er bestaat gevaar voor vallende onderdelen. Ernstig letsel en dood kunnen het gevolg zijn.

- ▶ Controleer regelmatig de gewichtsbalans van de deur.
- ▶ Let bij de bediening van de noodontgrendeling op de beweging van de deur.
- ▶ Houd afstand tot het bewegingsbereik van de deur.
- ▶ Houd personen en dieren uit de buurt van het bewegingsbereik van de deur.



WAARSCHUWING

Gevaar door meegetrokken worden!

Personen en dieren in het bewegingsbereik van de deur kunnen gegrepen en meegetrokken worden. Ernstig letsel en dood kunnen het gevolg zijn.

- ▶ Houd afstand tot de bewegende deur.

13. Bediening



WAARSCHUWING

Gevaar voor kneus- en snijwonden!

Als personen of dieren in het bewegingsbereik van de bewegende deur staan, kunnen het mechanisme en de sluitzijden van de deur kneus- en snijwonden veroorzaken.

- ▶ Bedien de aandrijving uitsluitend als u direct zicht heeft op de deur.
- ▶ U moet alle gevarenczones tijdens de gehele deurbeweging kunnen inzien.
- ▶ Houd de bewegende deur altijd in de gaten.
- ▶ Houd personen en dieren uit de buurt van het bewegingsbereik van de deur.
- ▶ Grijp nooit naar de bewegende deur of de bewegende delen. In het bijzonder niet in de bewegende schuifstang grijpen.
- ▶ Als de loopwagen de rail passeert, mag u niet naar de plafondophanging grijpen.
- ▶ Rijd pas door de deur, als deze helemaal geopend is.
- ▶ Blijf nooit onder de geopende deur staan.



WAARSCHUWING

Gevaar door optische straling!
Bij langdurig op korte afstand in LED-licht kijken kan een optische verblindings veroorzaken. Het gezichtsvermogen kan voor korte tijd sterk beperkt zijn. Daardoor kunnen ernstige of dodelijke ongevallen gebeuren.

- ▶ Kijk nooit direct in een LED-licht.



AANWIJZING

Bij een onjuist ingestelde gewichtsbalans van de deur kan de aandrijving beschadigen.

- De deur moet stabiel zijn.
- Deze mag bij het openen en sluiten niet doorbuigen, draaien of torderen.
- De deur moet soepel in de rails bewegen.

Gebreken moeten door een opgeleide specialist meteen verholpen worden.



AANWIJZING

Voorwerpen kunnen in het bewegingsbereik van de deur ingeklemd en beschadigd worden.

Er mogen zich geen voorwerpen in het bewegingsbereik van de deur bevinden.



INFORMATIE

Bewaar deze montagehandleiding en gebruiksaanwijzing altijd en op een goed toegankelijke plek op de locatie waar het product wordt gebruikt.

13.2 Overhandiging aan de exploitant

De exploitant moet er op letten dat het CE-teken en het typeplaatje op de deurinstallatie zijn aangebracht. De volgende documenten voor de deurinstallatie moeten aan de exploitant worden overhandigd:

- montage- en bedieningshandleiding voor de aandrijving en de deur
- controleboek
- EG-conformiteitsverklaring
- overdrachtsprotocol
- De opgeleide specialist moet de exploitant instrueren in:
 - het gebruik van de aandrijving en de daaraan verbonden gevaren
 - de omgang met de handmatige noodontgrendeling
 - regelmatig onderhoud, en regelmatige controle en reiniging die de exploitant kan uitvoeren

De exploitant moet erover worden geïnformeerd welke werkzaamheden uitsluitend door een opgeleide specialist mogen worden uitgevoerd:

- accessoires installeren
- instellingen
- regelmatig onderhoud, regelmatige controle en reiniging behalve de in hoofdstuk "14. Onderhoud en reiniging" beschreven werkzaamheden die door de exploitant uitgevoerd kunnen worden
- Storingen verhelpen, behalve de in hoofdstuk "15. Storingen verhelpen" beschreven werkzaamheden die door de exploitant uitgevoerd kunnen worden

13. Bediening

De exploitant is verantwoordelijk voor:

- het beoogde gebruik van de aandrijving
- de goede staat
- het gebruik
- de instructie van alle gebruikers in het gebruik en over de daaraan verbonden gevaren van de deurinstallatie
- de omgang met de handmatige noodontgrendeling
- onderhoud, controle en reiniging
- de controles door een opgeleide specialist
- het verhelpen van storingen door een opgeleide specialist

De exploitant moet deze montage- en bedieningshandleiding altijd binnen handbereik in de buurt van de deurinstallatie voor alle gebruikers beschikbaar stellen.

13.3 Bedrijfsmodi deurbeweging



WAARSCHUWING

Gevaar voor kneus- en snijwonden!

De deur kan met een drukknop of andere commandogevers worden bediend.

Personen die de deur niet kunnen zien en zich in het bewegingsbereik van het mechanisme of de sluitzijden ophouden kunnen kneus- en snijwonden oplopen.

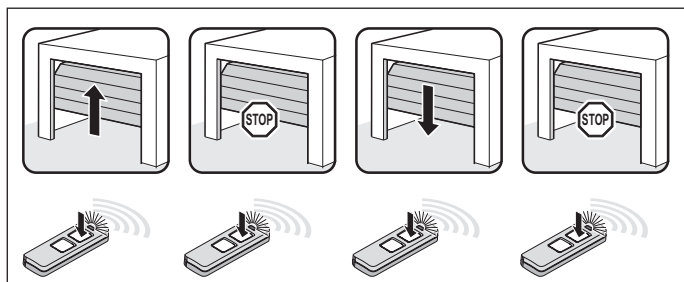
- ▶ Drukknoppen en andere commandogevers mogen alleen gebruikt worden als er direct zicht is op de bewegende deur.
- ▶ Houd personen en dieren uit de buurt van het bewegingsbereik van de deur.
- ▶ Blijf niet onder de geopende deur staan.



INFORMATIE

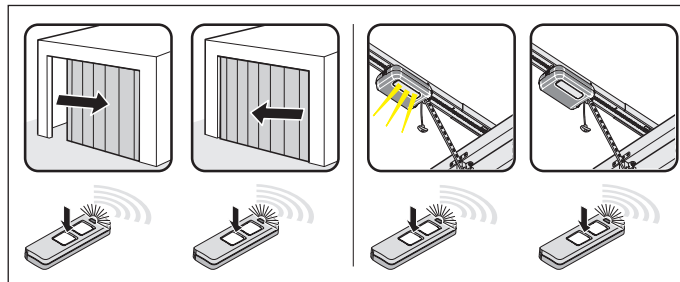
Alle knoppen kunnen in hun functie vrij geprogrammeerd worden.

Radiokanaal CH 1



Afb. Impulsreeks Deur OPEN, deur stopt, Deur DICHT, deur stopt

Radiokanaal CH 2

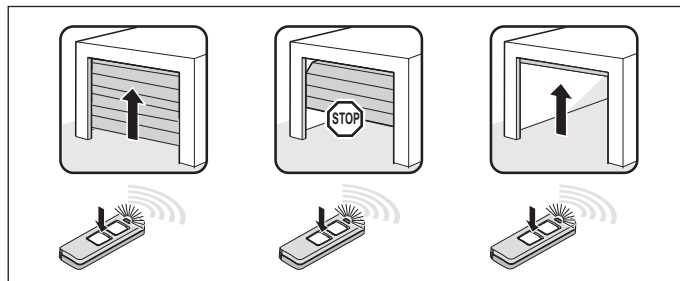


Afb. Impulsreeks voor:

Gedeeltelijke opening: DIP-schakelaar 2 op "ON"

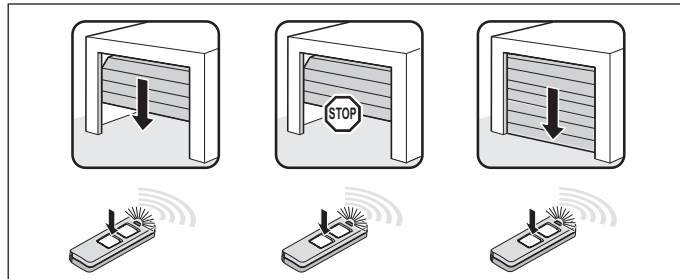
Verlichtingsfunctie: DIP-schakelaar 2 op "OFF"

Radiokanaal CH 3



Afb. Impulsreeks voor gedefinieerd Deur OPEN

Radiokanaal CH 4



Afb. Impulsreeks voor gedefinieerd Deur DICHT

13. Bediening

13.4 Obstakeldetectie

Bij herkenning van een obstakel stopt de aandrijving en beweegt een stuk in de andere richting. Daardoor wordt persoonlijk letsel of materiële schade voorkomen. Afhankelijk van de instelling wordt de deur geheel of gedeeltelijk geopend. De gedeeltelijke omkering is af fabriek standaard ingesteld. Een volledige omkering kan met SOMlink en een WLAN-apparaat worden ingesteld.



INFORMATIE

Omkering: De aandrijving stopt als een obstakel wordt geraakt. Daarna beweegt de deur een stuk in de andere richting om het obstakel vrij te geven. In de functie automatische sluiting gaat de deur helemaal open.

De volgende veiligheidssystemen herkennen obstakels:



- Fotocel (objectbescherming)
- Veiligheidscontactlijsten (persoonsbescherming)
- Krachtafschakeling van de aandrijving (personenbeveiliging)

Lees ook hoofdstuk "14. Onderhoud en reiniging".

13.5 Energiespaarmodus

Om energie te besparen wisselt de besturing van de aandrijving na de ingestelde tijd in de energiespaarmodus. Aangesloten accessoires worden dan gedeactiveerd en met het volgende commando met de drukknop of op afstand weer geactiveerd. Tot de aangesloten accessoires kunnen onder meer behoren: fotocel, veiligheidscontactlijst externe radio-ontvanger.

Omdat externe radio-ontvangers in de energiespaarmodus niet met spanning gevoed worden, kunnen ze geen commando's ontvangen aan de afstandsbediening en doorgeven aan de aandrijving. De continu voeding van het totale systeem kan worden geactiveerd met DIP-schakelaar 3 in de stand ON. De energiespaarmodus is dan gedeactiveerd.

DIP-schakelaars van plafondbesturing	ON	OFF 
3 	• Continue voeding van het totale systeem geactiveerd	• Energiespaarmodus geactiveerd



INFORMATIE

De in de fabriek ingestelde tijd tot het wisselen van de besturing naar de energiebesparingsmodus bedraagt 20 seconden. Deze waarde kan niet worden veranderd.

13.6 Werking bij stroomuitval

Bij een stroomuitval blijven de geprogrammeerde krachtwaarden en de eindposities van de aandrijving opgeslagen. Als de stroom terugkeert, is na een impuls de eerste beweging van de aandrijving altijd Deur OPEN. Lees ook de aanwijzingen voor de noodontgrendeling in het hoofdstuk "11.11 Accu monteren en demonteren" en "13.7 Werking noodontgrendeling".

13.7 Werking noodontgrendeling

Bij een stroomuitval kan de deur door het bedienen van een mechanische noodontgrendeling met de hand geopend en gesloten worden.

Let in het bijzonder op de onderstaande veiligheidsinstructies voor dit hoofdstuk.



WAARSCHUWING

Gevaar van ingesloten personen! In de garage kunnen personen worden opgesloten. Als deze personen zich niet kunnen bevrijden, kan dit tot ernstig letsel of de dood leiden.

- ▶ Controleer regelmatig of de noodontgrendeling van binnen en eventueel ook van buiten werkt.
- ▶ Storingen moet u onmiddellijk vakkundig laten verhelpen.



WAARSCHUWING

Gevaar voor vallende deuronderdelen! Bij activering van de noodontgrendeling kunnen zwakke of gebroken veren een verrassend snelle sluiting van de deur veroorzaken. Er kan ernstig of dodelijk letsel ontstaan.

- ▶ U zou de noodontgrendeling alleen moeten gebruiken bij gesloten deur.
- ▶ Bij geopende deur mag u de noodontgrendeling alleen met de uiterste zorg gebruiken.
- ▶ Houd personen en dieren uit de buurt van het bewegingsbereik van de deur.

13. Bediening

AANWIJZING

De noodontgrendeling is uitsluitend bedoeld om in noodgevallen de deur te openen of te sluiten. De noodontgrendeling is niet geschikt voor het regelmatig openen of sluiten. Dit kan de aandrijving en de deur beschadigen.

De noodontgrendeling mag uitsluitend in noodgevallen zoals stroomuitval worden gebruikt.

AANWIJZING

Bij het noodontgrendelen kan de deur door een veerbreuk of een verkeerde instelling van de gewichtsbalans vanzelf openen of onverwacht snel sluiten.

De deurinstallatie kan beschadigen.

AANWIJZING

Als de aandrijving opnieuw ingeregeld is, de deur naar de eindpositie voor Deur OPEN bewegen. Anders wordt er te sterk tegen de schakelschuif bewogen.

AANWIJZING

Voorwerpen kunnen in het bewegingsbereik van de deur ingeklemd en beschadigd worden.

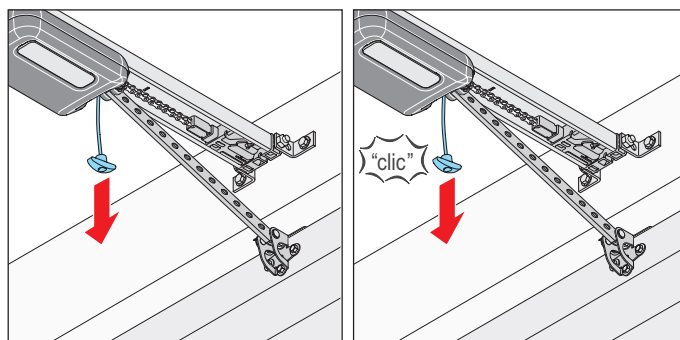
Er mogen zich geen voorwerpen in het bewegingsbereik van de deur bevinden.



INFORMATIE

Het ont- en vergrendelen is mogelijk vanuit elke positie van de deur.

1. De aandrijving van de netspanning loskoppelen.
De spanningsvrijheid controleren.



Afb. 2

Afb. 3

2. Eén keer aan de noodontgrendelingskabel trekken.
⇒ **Loopwagen is ontgrendeld.**
⇒ De deur kan met de hand worden bewogen.
3. Nog een keer aan de noodontgrendelingskabel trekken.
⇒ **Loopwagen is vergrendeld.**
⇒ Deur kan uitsluitend nog met de aandrijving worden bewogen.
4. De aandrijving op netspanning aansluiten.
De voeding controleren.
5. De aandrijving een commando geven.
⇒ Na een stroomuitval is de eerste impuls van de aandrijving altijd inrichting Deur OPEN.
⇒ De aandrijving moet helemaal naar de eindpositie Deur OPEN worden bewogen.

14. Onderhoud en reiniging

14.1 Veiligheidsinstructies voor reiniging en onderhoud

Volg de volgende fundamentele veiligheidsinstructies op. De aandrijving regelmatig onderhouden aan de hand van de onderstaande beschrijving. Daardoor zijn een veilige werking en een lange levensduur van de aandrijving gegarandeerd.



GEVAAR

Gevaar door niet naleven!
Als veiligheidsinstructies niet worden nageleefd, leidt dit tot ernstig letsel of de dood.

- ▶ U moet zich aan alle veiligheidsinstructies houden.



GEVAAR

Gevaar door elektrische stroom!
Bij aanraken van onder stroom staande onderdelen kan een gevaarlijke doorstroming van het lichaam optreden. De gevolgen zijn elektrische schok, verbrandingen of de dood.

- ▶ Uitsluitend een **opgeleid elektricien** mag aan elektrische onderdelen werken.
- ▶ Voor werkzaamheden aan de aandrijving moet u eerst de netstekker uit het stopcontact trekken.
- ▶ Als een accu aangesloten is, koppelt u deze los van de besturing.
- ▶ Controleer of er geen spanning op de aandrijving staat.
- ▶ Beveilig aandrijving tegen her inschakelen.



WAARSCHUWING

Valgevaar!
Onstabiele of defecte ladders kunnen kiepen en tot ernstige of dodelijke ongevallen leiden.

- ▶ Gebruik uitsluitend stabiele en stroeve ladders.
- ▶ Zorg ervoor dat de ladder stabiel staat.



WAARSCHUWING

Gevaar van ingesloten personen!
In de garage kunnen personen worden opgesloten. Als deze personen zich niet kunnen bevrijden, kan dit tot ernstig letsel of de dood leiden.

- ▶ Controleer regelmatig of de noodontgrendeling van binnen en eventueel ook van buiten werkt.
- ▶ Storingen moet u onmiddellijk vakkundig laten verhelpen.



WAARSCHUWING

Gevaar voor vallende deuronderdelen!
Onderdelen van de deur kunnen losraken en vallen. Personen of dieren kunnen daardoor worden geraakt; ernstig letsel of de dood kunnen het gevolg zijn.

- ▶ Houd de bewegende deur altijd in de gaten.
- ▶ Houd personen en dieren uit de buurt van de deur totdat deze helemaal geopend of gesloten is.



WAARSCHUWING

Gevaar voor kneus- en snijwonden!
Als personen of dieren in het bewegingsbereik van de bewegende deur staan, kunnen het mechanisme en de sluitzijden van de deur kneus- en snijwonden veroorzaken.

- ▶ Bedien de aandrijving uitsluitend als u direct zicht heeft op de deur.
- ▶ U moet alle gevarenczones tijdens de gehele deurbeweging kunnen inzien.
- ▶ Houd de bewegende deur altijd in de gaten.
- ▶ Houd personen en dieren uit de buurt van het bewegingsbereik van de deur.
- ▶ Grijp nooit naar de bewegende deur of de bewegende delen. In het bijzonder niet in de bewegende schuifstang grijpen.
- ▶ Als de loopwagen de rail passeert, mag u niet naar de plafondophanging grijpen.
- ▶ Rijd pas door de deur, als deze helemaal geopend is.
- ▶ Blijf nooit onder de geopende deur staan.

14. Onderhoud en reiniging



WAARSCHUWING

Gevaar door hete oppervlakken!
Na een frequent bedrijf kunnen onderdelen van de loopwagen of de besturing heet worden. Als de afdekkap wordt verwijderd en hete onderdelen worden aangeraakt kunnen brandwonden het gevolg zijn.

- ▶ Laat de aandrijving afkoelen voordat u de afdekkap verwijderd.

AANWIJZING

De loopwagen wordt via de ketting en de rail met lage veiligheidsspanning gevoed. Het gebruik van olie of smeermiddelen verlaagt de geleidbaarheid tussen ketting, rail en loopwagen aanmerkelijk. Er ontstaan storingen door onvoldoende elektrisch contact.

De ketting en de rail zijn onderhoudsvrij en mogen niet geolied of gesmeerd worden.

AANWIJZING

Ongeschikte reinigingsmiddelen kunnen het oppervlakte van de aandrijving beschadigen.

De aandrijving uitsluitend met een vochtige, vezelvrije doek reinigen.

14.2 Onderhoudsschema

Hoe vaak?	Wat?	Hoe?
Eén keer per maand	• Noodontgrendeling testen	• Zie hoofdstuk "13.7 Werking noodontgrendeling"
	• Obstakel-detectie testen	• Zie hoofdstuk "13.4 Obstakel-detectie"
	• Fotocel controleren	• De actieve fotocel tijdens het sluiten van de deur onderbreken. De deur moet stoppen en iets opengaan. Bij actieve automatische sluiting opent de deur helemaal. • Indien nodig de fotocel reinigen, zie hoofdstuk "14.3 Reiniging"
Eén keer per jaar	• Deur en alle bewegende delen controleren	• Aan de hand van de instructies van de fabrikant
	• Schroeven aan deur, plafond of latei controleren	• Controleren of de schroeven vastzitten en indien nodig bijdraaien
Indien nodig	• Ketting en rail	• Onderhoudsvrij
	• Rail	• Zie hoofdstuk "14.3 Reiniging"
	• Behuizing van plafondbesturing en loopwagen reinigen	• Zie hoofdstuk "14.3 Reiniging"

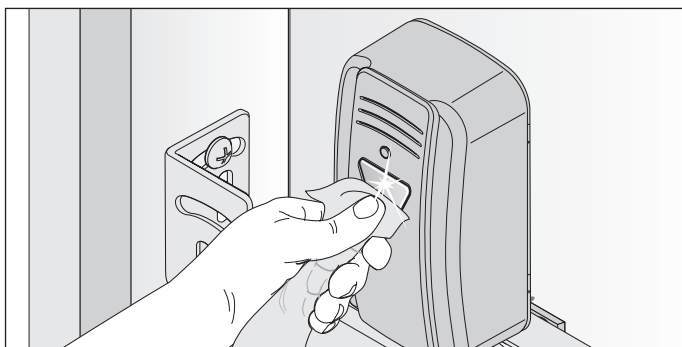
14. Onderhoud en reiniging

14.3 Reiniging

Rail, loopwagen en plafondbesturing reinigen

1. De netstekker uit stopcontact trekken.
Als een accu gemonteerd is, de afdekkap van de plafondbesturing verwijderen en de accu loskoppelen van de plafondbesturing, zie ook hoofdstuk "**11.11 Accu monteren en demonteren**".
Daarna de spanningsvrijheid controleren.
2. Met een vochtige, vezelvrije doek het losse vuil verwijderen:
 - van loopwagen en plafondbesturing
 - van de rail en de binnenkant van de rail
3. Indien nodig in omgekeerde volgorde de accu monteren.
De aandrijving op netspanning aansluiten.
De voeding controleren.

Fotocel reinigen



Afb. 1



AANWIJZING

De positie van de fotocel bij het reinigen niet veranderen.

1. De behuizing en reflectoren van de fotocel met een vochtige, vezelvrije doek reinigen.

15. Storingen verhelpen

15.1 Veiligheidsinstructies voor het verhelpen van storingen

Volg de volgende fundamentele veiligheidsinstructies op.



GEVAAR

Gevaar door niet naleven!
Als veiligheidsinstructies niet worden nageleefd, leidt dit tot ernstig letsel of de dood.

- ▶ U moet zich aan alle veiligheidsinstructies houden.



GEVAAR

Gevaar door elektrische stroom!
Bij aanraken van onder stroom staande onderdelen kan een gevaarlijke doorstroming van het lichaam optreden. Deze kan tot elektrische schokken, brandwonden of de dood leiden.

- ▶ Uitsluitend een **opgeleid elektricien** mag aan elektrische onderdelen werken.
- ▶ Voor werkzaamheden aan de aandrijving moet u eerst de netstekker uit het stopcontact trekken.
- ▶ Als een accu aangesloten is, koppelt u deze los van de besturing.
- ▶ Controleer of er geen spanning op de aandrijving staat.
- ▶ Beveilig aandrijving tegen her inschakelen.



WAARSCHUWING

Valgevaar!
Onstabiele of defecte ladders kunnen kiepen en tot ernstige of dodelijke ongevallen leiden.

- ▶ Gebruik uitsluitend stabiele en stroeve ladders.
- ▶ Zorg ervoor dat de ladder stabiel staat.



WAARSCHUWING

Gevaar van ingesloten personen!
In de garage kunnen personen worden opgesloten. Als deze personen zich niet kunnen bevrijden, kan dit tot ernstig letsel of de dood leiden.

- ▶ Controleer regelmatig of de noodontgrendeling van binnen en eventueel ook van buiten werkt.
- ▶ Storingen moet u onmiddellijk vakkundig laten verhelpen.



WAARSCHUWING

Gevaar voor vallende onderdelen!
Onderdelen van de deur kunnen losraken en vallen. Deze kunnen personen raken. Ernstig letsel of de dood zijn het gevolg.

- ▶ Houd de bewegende deur altijd in de gaten.
- ▶ Houd personen en dieren uit de buurt van de deur totdat deze helemaal geopend of gesloten is.
- ▶ Rijd pas door de deur, als deze helemaal geopend is.



WAARSCHUWING

Gevaar door meegetrokken worden!
Wijde kledingstukken of lange haren kunnen door bewegende delen van de deur worden meegetrokken.

- ▶ Houd afstand tot de bewegende deur.
- ▶ Draag uitsluitend nauwsluitende kleding.
- ▶ Als u lange haren heeft, moet u een haarnetje dragen.

15. Storingen verhelpen



WAARSCHUWING

Gevaar voor kneus- en snijwonden!

Als personen of dieren in het bewegingsbereik van de bewegende deur staan, kunnen het mechanisme en de sluitzijden van de deur kneus- en snijwonden veroorzaken.

- ▶ Bedien de aandrijving uitsluitend als u direct zicht heeft op de deur.
- ▶ U moet alle gevarenczones tijdens de gehele deurbeweging kunnen inzien.
- ▶ Houd de bewegende deur altijd in de gaten.
- ▶ Houd personen en dieren uit de buurt van het bewegingsbereik van de deur.
- ▶ Grijp nooit naar de bewegende deur of de bewegende delen. In het bijzonder niet in de bewegende schuifstang grijpen.
- ▶ Als de loopwagen de rail passeert, mag u niet naar de plafondophanging grijpen.
- ▶ Rijd pas door de deur, als deze helemaal geopend is.
- ▶ Blijf nooit onder de geopende deur staan.



WAARSCHUWING

Gevaar door optische straling! Bij langdurig op korte afstand in LED-licht kijken kan een optische verblindings veroorzaken. Het gezichtsvermogen kan voor korte tijd sterk beperkt zijn. Daardoor kunnen ernstige of dodelijke ongevallen gebeuren.

- ▶ Kijk nooit direct in een LED-licht.



WAARSCHUWING

Gevaar door hete oppervlakken! Na een frequent bedrijf kunnen onderdelen van de loopwagen of de besturing heet worden. Als de afdekkap wordt verwijderd en hete onderdelen worden aangeraakt kunnen brandwonden het gevolg zijn.

- ▶ Laat de aandrijving afkoelen voordat u de afdekkap verwijderd.



AANWIJZING

Als de afstandsbediening wordt gebruikt zonder dat er zicht is op de deur, kunnen voorwerpen in het bewegingsbereik van de deur ingeklemd en beschadigd worden. Er mogen zich geen voorwerpen in het bewegingsbereik van de deur bevinden.



INFORMATIE

De besturing herkent een kortsluiting tussen ketting en rail en schakelt de aandrijving daarom uit.

15.2 Storingen verhelpen

In deze leidraad voor het verhelpen van storingen zijn mogelijke problemen en de oorzaken beschreven. Daarnaast wordt informatie over het verhelpen ervan gegeven. In sommige gevallen wordt naar andere hoofdstukken of paragrafen verwezen waarin een gedetailleerde beschrijving van de werkwijze is opgenomen. Als een **opgeleide specialist** erbij moet worden gehaald, wordt u gevraagd dit te doen. Werkzaamheden aan elektrische en onder stroom staande onderdelen mogen uitsluitend door een **opgeleid elektricien** worden uitgevoerd.


1. De netstekker uit stopcontact trekken.
Als een accu gemonteerd is, de afdekkap van de besturing verwijderen en de accu loskoppelen, zie hoofdstuk "7.2 Afdekkap van plafondbesturing" en hoofdstuk "11.11 Accu monteren en demonteren". Daarna de spanningsvrijheid controleren.
2. Na de werkzaamheden aan de aandrijving eventueel de accu in omgekeerde volgorde monteren.
3. De aandrijving weer op de netspanning aansluiten. De voeding controleren.
⇒ Aandrijving wordt gevoed met netspanning.

15. Storingen verhelpen





15.3 Tijdvolgorde van de aandrijvingsverlichting in de normale modus en bij storingen

De knippersequenties informeren de installateur, de eindklant en de telefonische support over de storingen.

In normale modus

Knippersequenties	Mogelijke oorzaak	Oplossing
 Aandrijvingsverlichting knippert als waarschuwingslicht	<ul style="list-style-type: none"> • Programmeermodus geactiveerd • Voorwaarschuwingstijd geactiveerd • Ontruimingstijd geactiveerd • Omkeerbeweging, softomkering en stilstand na een soft- of omkeerbeweging 	<ul style="list-style-type: none"> • Geen, is enkel ter informatie

Bij storingen

Knippersequenties	Mogelijke oorzaak	Oplossing
Vraag  Aandrijving wacht op commando	<ul style="list-style-type: none"> • Wachten op een bevestiging bij de positieprogrammeerbeweging van de eindpositie Deur DICHT 	<ul style="list-style-type: none"> • Bevestiging van de positieprogrammeerbeweging
Alarm  Een gebeurtenis heeft een storing geactiveerd	<ul style="list-style-type: none"> • Fotocel/veiligheidssysteem vóór de beweging niet in orde • Onderbreking van een veiligheidssysteem tijdens de beweging • Dodemansbeweging, veiligheidssysteem niet in orde • Motor wordt van buiten teruggeschoven (bijvoorbeeld bij een inbraakpoging) 	<ul style="list-style-type: none"> • Fotocel controleren, indien nodig opnieuw afstellen • Indien nodig componenten door een opgeleide specialist laten vervangen • Obstakel verwijderen • Door een opgeleide specialist laten controleren • Ter informatie
Service  Een gebeurtenis heeft een storing geactiveerd	<ul style="list-style-type: none"> • Service nodig (servicedagen, servicecycli zijn bereikt) • Eventueel wijken na 180 dagen de basisgegevens van de krachtcurve voor de deurbeweging af van de feitelijke gegevens • Motortemperatuur te hoog (oververhitting) • Programmeren van moeilijke posities bij omkering zonder zichtbare oorzaak. Daarbij wordt het hele traject van eindpositie tot eindpositie doorlopen (dodeman op afstand, alleen in direct zichtbereik) 	<ul style="list-style-type: none"> • De service door een opgeleide specialist laten uitvoeren • Gewichtsbalans en deurmechanisme controleren • Eventueel een krachtreset uitvoeren, zie hoofdstuk "10.11 Besturing resetten", sectie "Krachtwaarden wissen" • Motor laten afkoelen • Ter informatie
Fout  Aandrijving of onderdelen van aandrijving defect	<ul style="list-style-type: none"> • Zelftest van elektronica • Blokkeringsdetectie (overbrenging gebroken, Hall-sensor defect) • Eindschakelaar werkt niet (bijvoorbeeld kabelbreuk, eindschakelaar defect) • Telimpulsen vinden in de verkeerde richting plaats (motorkabel is verkeerd aangesloten) • Looptijdoverschrijding 	<ul style="list-style-type: none"> • Indien nodig door een opgeleide specialist laten controleren en indien nodig componenten laten vervangen • Kabelverbindingen door een opgeleide specialist laten controleren en indien nodig componenten laten vervangen • Bedrading controleren, indien nodig corrigeren • Loopweg te lang, loopweg is tot max. 7.500 mm beperkt

15. Storingen verhelpen

15.4 Overzichtstabel voor het verhelpen van storingen

Probleem	Mogelijke oorzaak	Test/controle	Oplossing
Bij het bedienen van de zender of commandogever opent de aandrijving de deur, maar sluit deze niet.	• Fotocel en veiligheidssysteem zijn verstoord	• Fotocel en veiligheidssystemen controleren	• Obstakel verwijderen • Fotocel moet afgesteld zijn • Indien nodig door een opgeleide specialist laten controleren en vervangen
	• Automatische sluiting geactiveerd	• Wachten of de aandrijving na 60 seconden automatisch start	• Automatische sluiting gedeactiveerd • Oorzaak door een opgeleid elektricien laten verhelpen
Aandrijving kan niet worden bediend met een commandogever.	• Geen stroom aanwezig	• Voeding controleren	• Stopcontact met een ander apparaat controleren, bijvoorbeeld door een lamp in het stopcontact te steken
	• Eindschakelaar aan loopwagen defect	• Aandrijving ontgrendelen en loopwagen tot het midden van de rail schuiven • Aandrijving vergrendelen • Zender bedienen • Als de aandrijving de deur nu altijd nog sluit en niet opent, is de eindschakelaar defect	• Eindschakelaar door een opgeleide specialist laten vervangen
	• Aandrijving werd met het noodontgrendelingsmechanisme gedeactiveerd	• Controleren of de deur met de hand kan worden bewogen	• Aan de noodontgrendelingsgreep trekken om de aandrijving te activeren
	• Commandogever verkeerd aangesloten op de aandrijving	• Met een zender controleren of de aandrijving werkt	• Bedrading controleren, indien nodig corrigeren
	• Zender defect	• Aandrijving kan niet worden gestart met de zender	• Voeding van zender controleren • Indien nodig batterij van zender vervangen • Indien nodig de zender door een nieuwe vervangen
	• Aandrijving defect	• Aandrijving kan niet worden gestart met de zender of de aangesloten commandogever	• Aandrijving door een opgeleide specialist laten repareren of vervangen
	• Elektrische voeding ligt buiten toegestaan bereik	• Netspanning door een opgeleid elektricien laten controleren	• Oorzaak door een opgeleid elektricien laten verhelpen
Bij het indrukken van een knop op de zender opent en/of sluit de aandrijving de deur niet.	• Zender niet geprogrammeerd	• Radio-LED brandt niet als de zender wordt bediend	• Zender programmeren
	• Batterij in de zender is leeg		• Batterij van zender vervangen
	• Zender defect	• LED op zender brandt niet	• Zender vervangen
Radiocommando kan niet worden geprogrammeerd.	• Geheugen vol	• Alle vier de LED's voor radiotechniek knipperen cyclisch ca. 3 seconden	• Geheugen vol, zie hoofdstuk "10.7 Zenderknop uit radiokaanalen wissen"
Aandrijving stopt de deur tijdens het sluiten en opent gedeeltelijk of helemaal.	• Deur heeft een obstakel gedetecteerd	• Controleren of zich een obstakel in het bewegingsbereik van de deur bevindt.	• Obstakel verwijderen • Indien nodig het deurmechanisme door een opgeleide specialist laten controleren en instellen
	• Fotocel werd onderbroken	• LEDs op de fotocel controleren.	• Obstakel verwijderen
	• Fotocel defect of niet afgesteld		• Fotocel afstellen • Bedrading controleren • Indien nodig fotocel vervangen

15. Storingen verhelpen

Probleem	Mogelijke oorzaak	Test/controle	Oplossing
Aandrijving stopt bij het openen van de deur.	<ul style="list-style-type: none"> • Deur heeft een obstakel gedetecteerd 	<ul style="list-style-type: none"> • Controleren of zich een obstakel in het bewegingsbereik van de deur bevindt. • Gewichtsbalans van de deur controleren – de deur moet soepel bewegen. 	<ul style="list-style-type: none"> • Obstakel verwijderen • Indien nodig deurmechanisme door een opgeleide specialist laten controleren en repareren
Aandrijvingsverlichting of de extra verlichting Lumi base⁺ werkt niet	<ul style="list-style-type: none"> • Aandrijvingsverlichting defect • Extra verlichting Lumi base⁺ defect 		<ul style="list-style-type: none"> • Loopwagen door een opgeleide specialist door een nieuwe laten vervangen • Eventueel extra verlichting Lumi base⁺ achteraf installeren
Snelheid bij open en sluiten van de deur verschilt	<ul style="list-style-type: none"> • Rail vuil 		<ul style="list-style-type: none"> • Met een vochtige, vezelvrije doek reinigen • Zie hoofdstuk "14.3 Reiniging"
	<ul style="list-style-type: none"> • Ketting verkeerd gespannen 		<ul style="list-style-type: none"> • Ketting spannen, zie hoofdstuk "6.3 Aandrijfsysteem monteren"

15.5 Loopwagen vervangen

De handleiding voor de "**Demontage van de loopwagen**" kan bij **SOMMER** worden gedownload onder:

www.sommer.eu

Eventueel de bestaande instellingen op de bestaande loopwagen via SOMlink en een WLAN-apparaat opslaan. De instellingen kunnen dan later op de nieuwe loopwagen overgezet worden.

De nieuwe loopwagen bevindt zich af fabriek in de afleveringstoestand. Na het vervangen van de loopwagen controleren of de gebruikte accessoires in de nieuwe loopwagen zijn overgenomen.

De inbedrijfname moet opnieuw worden uitgevoerd en de speciale functies van de loopwagen moeten opnieuw worden ingesteld, zie hoofdstuk "**9. Inbedrijfname**" en "**10. Aansluitingen en speciale functies van de loopwagen**".

Ook de gebruikte handzenders moeten opnieuw worden geprogrammeerd, zie hoofdstuk "**10.5 Zender programmeren**".

Als eerder de accessoire MEMO gebruikt is, vervalt het programmeren van handzenders. Na de inbedrijfname een eindtest en een functionele controle uitvoeren, zie hoofdstuk "**12. Functionele controle en eindtest**".



INFORMATIE

De bestaande instellingen van de loopwagen met behulp van SOMlink en een WLAN-apparaat opslaan. Nadat de nieuwe loopwagen is geplaatst, de gegevens weer terugladen.



16. Buitenbedrijfstelling, opslag en afvoer

16.1 Aandrijving buiten bedrijf stellen en demonteren

Volg de volgende fundamentele veiligheidsinstructies op. Personen onder invloed van drugs, alcohol of het reactievermogen verminderende geneesmiddelen mogen **niet** aan de aandrijving werken.

De aandrijving mag uitsluitend door een **opgeleide specialist** gedemonteerd worden.

Deze montage- en bedieningshandleiding moet door een opgeleide specialist die de aandrijving demonteert, gelezen, begrepen en nageleefd worden.



GEVAAR

Gevaar door niet naleven!
Als veiligheidsinstructies niet worden nageleefd, leidt dit tot ernstig letsel of de dood.

- ▶ U moet zich aan alle veiligheidsinstructies houden.



GEVAAR

Gevaar door elektrische stroom!
Bij aanraken van onder stroom staande onderdelen kan een gevaarlijke doorstroming van het lichaam optreden. Elektrische schok, verbrandingen of de dood kunnen het gevolg zijn.

- ▶ Uitsluitend een **opgeleid elektricien** mag elektrische onderdelen demontieren.
- ▶ Voor de demontage moet u de netstekker uit het stopcontact trekken.
- ▶ Als een accu aangesloten is, koppelt u deze los van de besturing.
- ▶ Controleer of er geen spanning op de aandrijving staat.
- ▶ Beveilig aandrijving tegen her inschakelen.



WAARSCHUWING

Valgevaar!
Onstabiele of defecte ladders kunnen kiepen en tot ernstige of dodelijke ongevallen leiden.

- ▶ Gebruik uitsluitend stabiele en stroeve ladders.
- ▶ Zorg ervoor dat de ladder stabiel staat.



WAARSCHUWING

Gevaar voor struikelen en vallen!
Over niet veilig opgeslagen onderdelen zoals verpakking, onderdelen van de aandrijving of gereedschappen kan worden gestruikeld of gevallen.

- ▶ Houd het demontagebereik vrij van onnodige voorwerpen.
- ▶ Zet alle losse onderdelen veilig weg, zodat personen er niet over kunnen struikelen of vallen.
- ▶ U moet zich houden aan de algemene richtlijnen voor werkplaatsen.



WAARSCHUWING

Gevaar door optische straling!
Bij langdurig op korte afstand in LED-licht kijken kan een optische verblinding veroorzaken. Het gezichtsvermogen kan voor korte tijd sterk beperkt zijn. Daardoor kunnen ernstige of dodelijke ongevallen gebeuren.

- ▶ Kijk nooit direct in een LED-licht.



WAARSCHUWING

Gevaar door hete oppervlakken!
Na een frequent bedrijf kunnen onderdelen van de loopwagen of de besturing heet worden. Als de afdekkap wordt verwijderd en hete onderdelen worden aangeraakt kunnen brandwonden het gevolg zijn.

- ▶ Laat de aandrijving afkoelen voordat u de afdekkap verwijderd.



WAARSCHUWING

Letselgevaar voor de ogen!
Bij het verwijderen van de schroeven kunnen ogen en handen door spaanders ernstig gewond raken.

- ▶ Draag uw persoonlijke veiligheidsbril.



WAARSCHUWING

Letselgevaar voor het hoofd!
Bij het stoten van hangende voorwerpen kunnen ernstige kras- en snijwonden ontstaan.

- ▶ Bij het demonteren van hangende onderdelen moeten u uw persoonlijke veiligheidshelm dragen.



16. Buitenbedrijfstelling, opslag en afvoer



LET OP

Letselgevaar voor de handen!
Ruwe uitstekende metalen onderdelen kunnen bij aanraking kras- en snijwonden veroorzaken.

- ▶ Draag uw persoonlijke veiligheidshandschoenen.



AANWIJZING

Als in de besturingseenheid een accu zit, mag deze uitsluitend door een opgeleide elektricien worden verwijderd. Zie hoofdstuk "11.11 Accu monteren en demonteren".

Bij de buitenbedrijfstelling of demontage moeten de aandrijving en de accessoires vrij van elektrische spanning zijn.

1. De netstekker uit stopcontact trekken.
Als een accu gemonteerd is, de afdekkap van de besturing verwijderen en de accu loskoppelen van de besturing. Zie ook hoofdstuk "11.11 Accu monteren en demonteren".
Daarna de spanningsvrijheid controleren.
2. De demontage gebeurt in omgekeerde volgorde van de montage.

16.2 Opslag

De verpakkingseenheden als volgt opslaan:

- In gesloten en droge ruimtes op, waar ze beschermd zijn tegen vocht
- Bij een opslagtemperatuur van -25 °C tot +65 °C
- Tegen omvallen borgen
- Ruimte vrijlaten voor ongehinderde doorgang



AANWIJZING

Een onjuiste opslag kan de aandrijving beschadigen.
De aandrijving moet in gesloten en droge ruimtes worden opgeslagen.

16.3 Afvoeren van afval

Houdt u zich aan de instructies voor het afvoeren van de verpakking, de componenten, de batterijen en eventueel van de accu.



GEVAAR

Gevaar voor schadelijke stoffen!
Onjuiste opslag, gebruik of afvoer van accu's, batterijen en componenten van de aandrijving vormen een gevaar voor de gezondheid van mensen en dieren. Ernstig letsel of de dood zijn het gevolg.

- ▶ Accu's en batterijen moet u ontoegankelijk voor kinderen en dieren opbergen.
- ▶ Accu's en batterijen moet u uit de buurt van chemische, mechanische en thermische invloeden houden.
- ▶ U mag oude accu's en batterijen niet opnieuw opladen.
- ▶ Componenten van de aandrijving, oude accu's en batterijen mag u niet bij het huishoudelijk afval gooien. Deze moeten op de juiste wijze afgevoerd worden.



AANWIJZING

Om schade voor het milieu te voorkomen, alle componenten conform de nationale regelgeving afvoeren.

16. Buitenbedrijfstelling, opslag en afvoer



INFORMATIE



Alle buiten bedrijf gestelde componenten van de aandrijving mogen niet bij het huishoudelijke afval worden gegooid. De buiten bedrijf gestelde componenten die schadelijke stoffen bevatten moeten op de voorgeschreven wijze door een erkend afvalbedrijf worden afgevoerd. Hiertoe moeten de lokale bepalingen worden nageleefd.



INFORMATIE

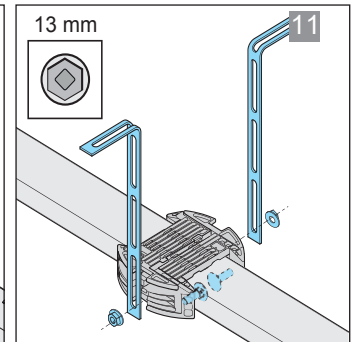
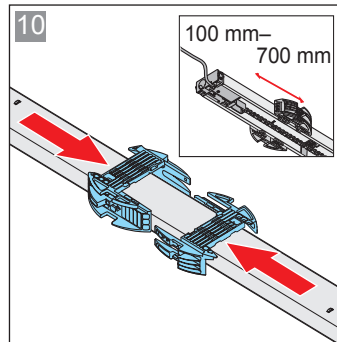
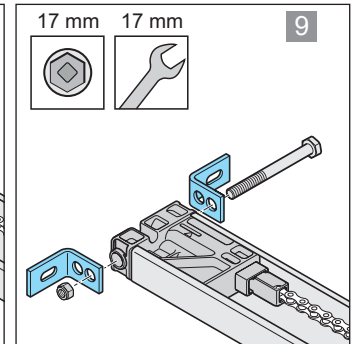
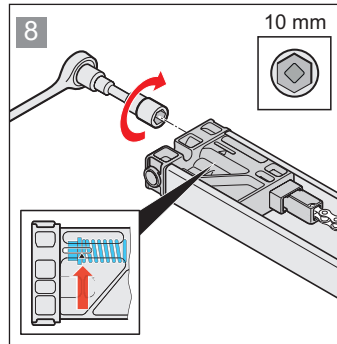
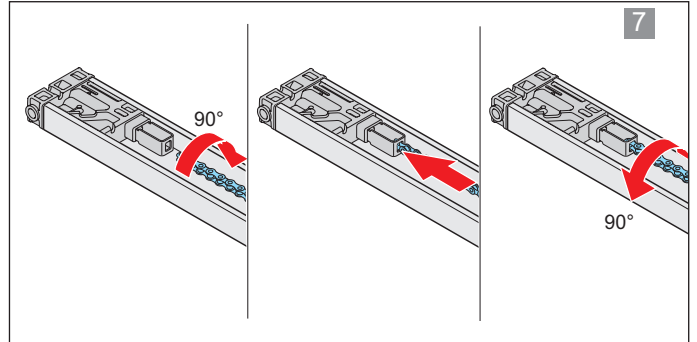
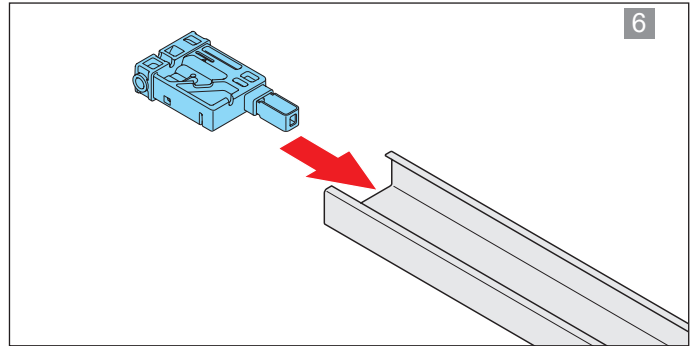
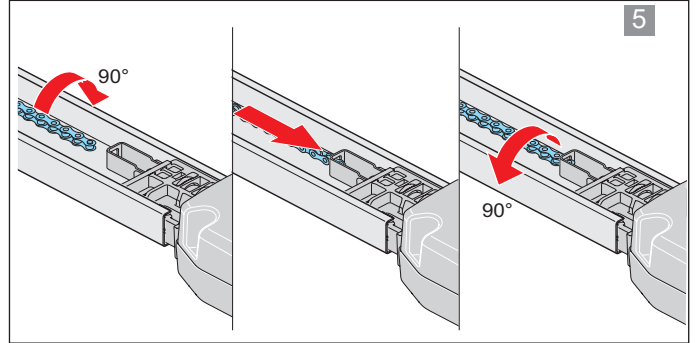
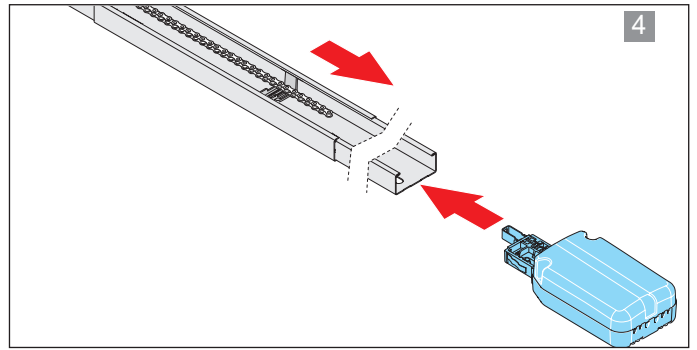
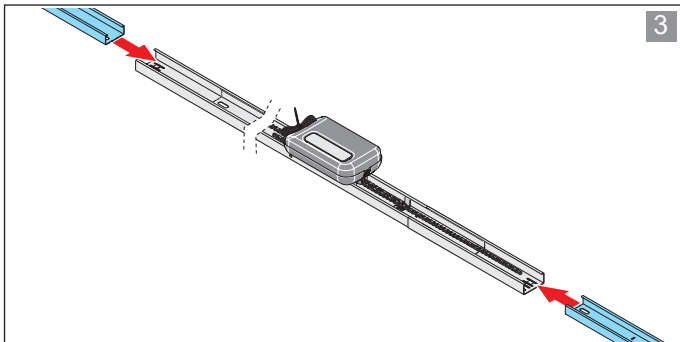
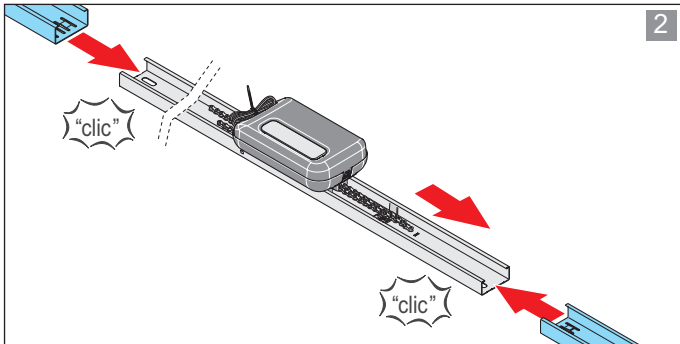
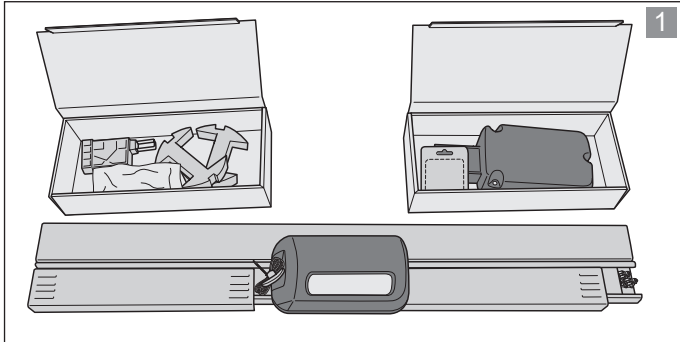
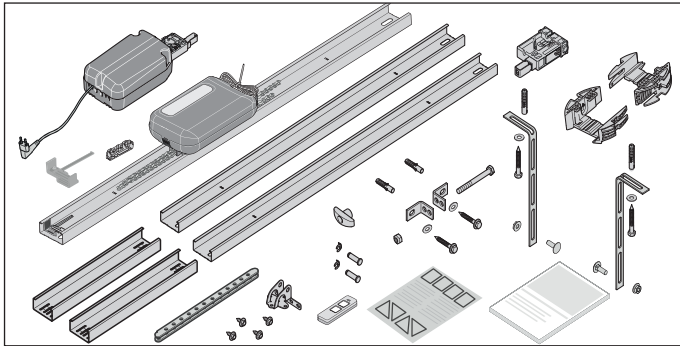
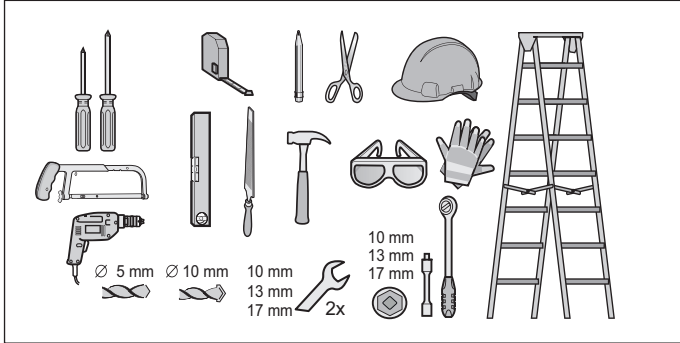
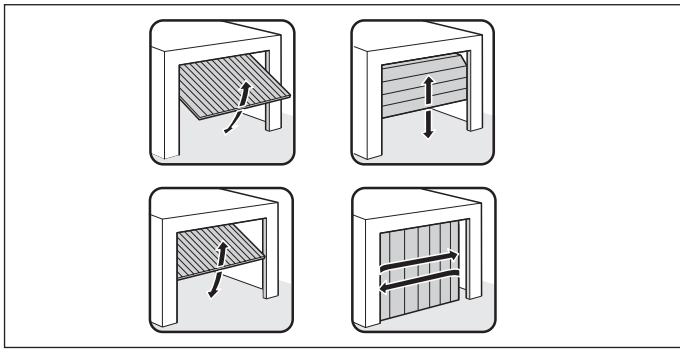


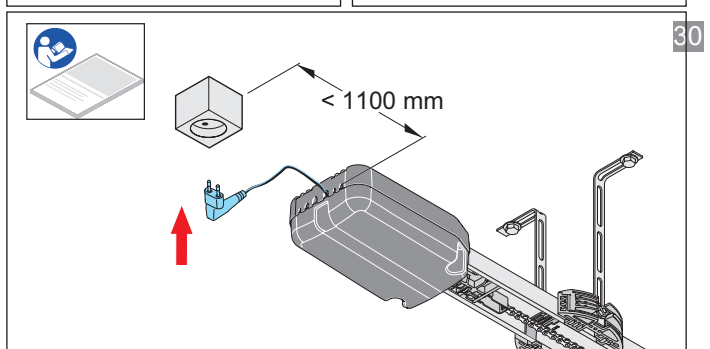
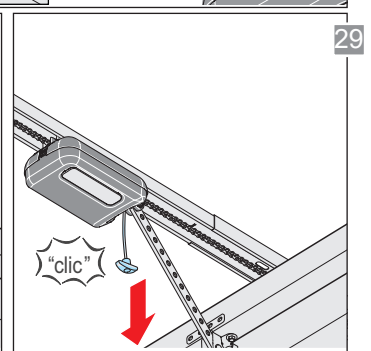
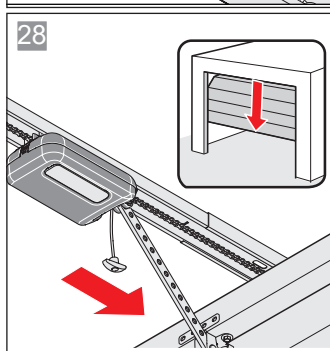
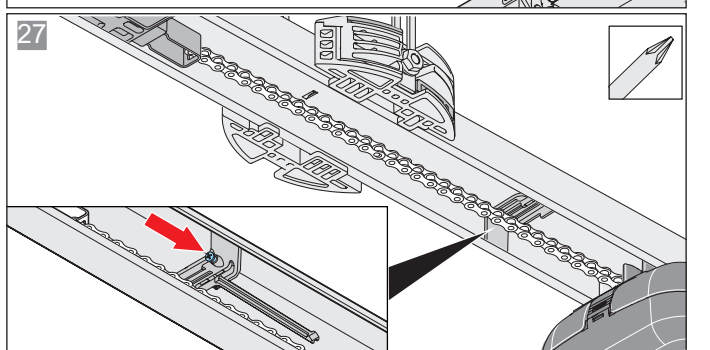
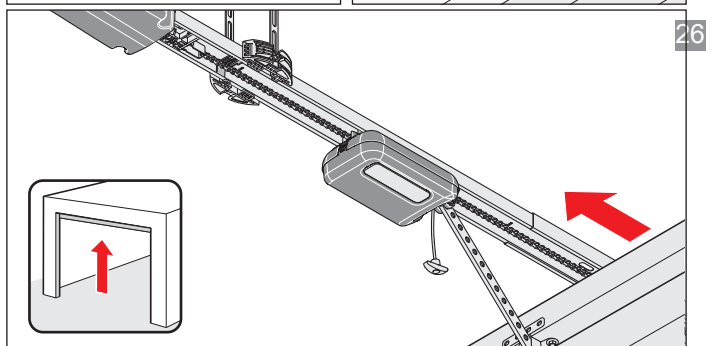
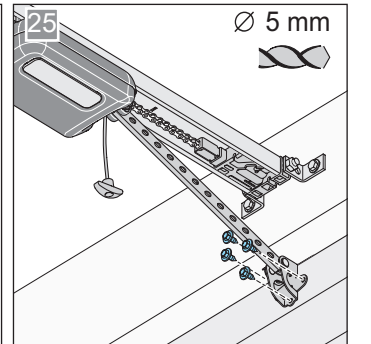
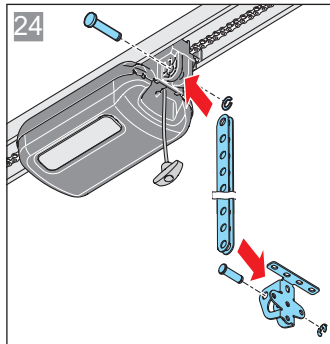
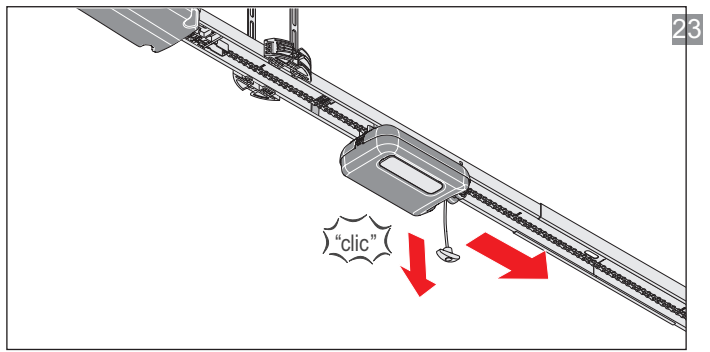
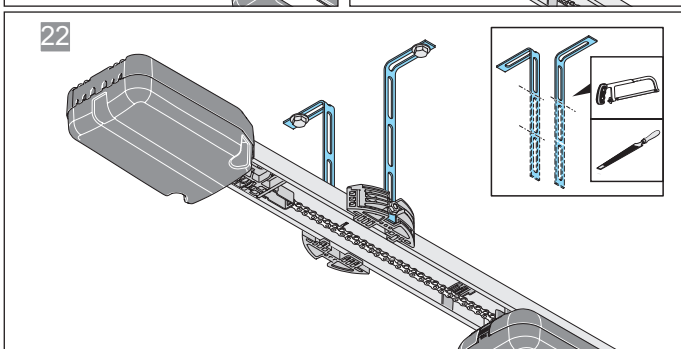
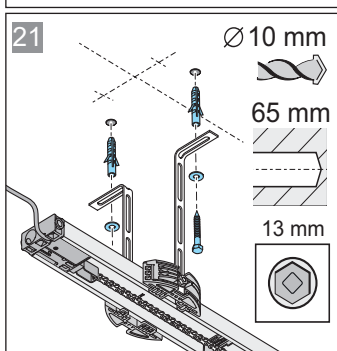
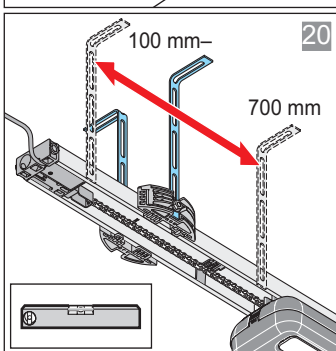
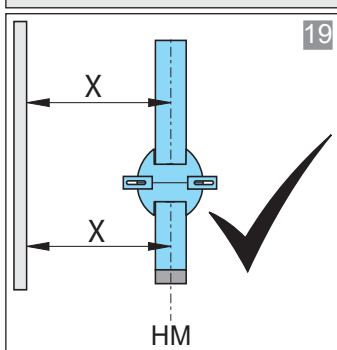
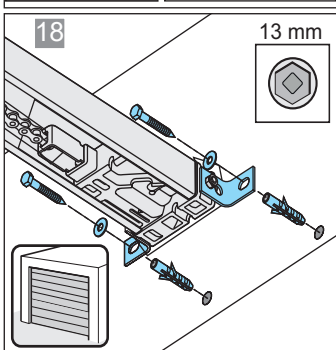
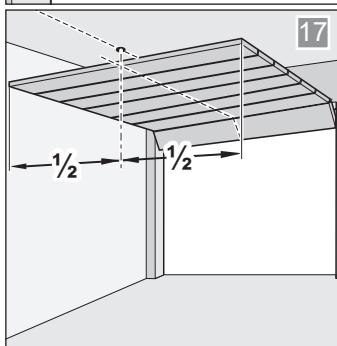
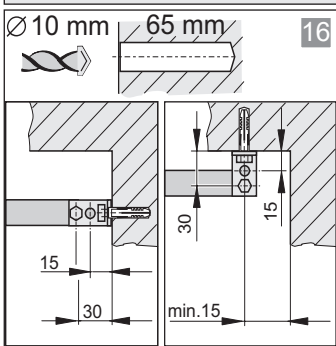
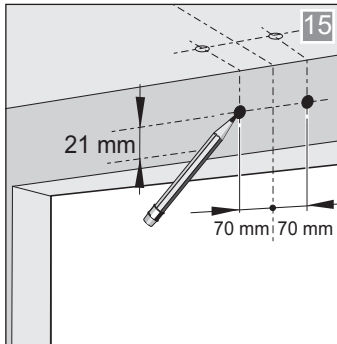
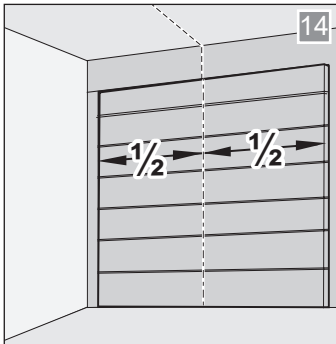
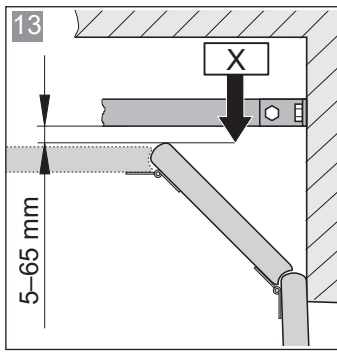
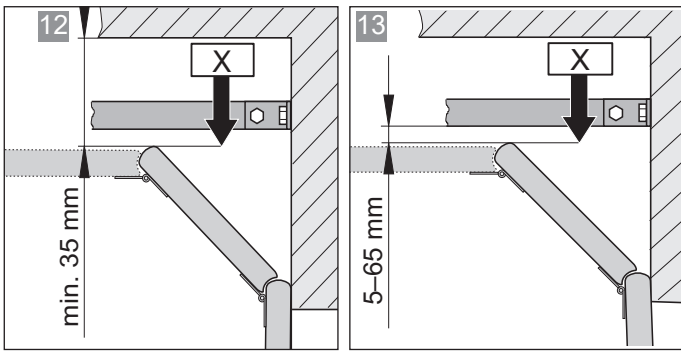
Oude accu's en batterijen mogen niet bij het huishoudelijk afval worden gegooid, omdat deze schadelijke stoffen bevatten. Deze moeten op de juiste wijze bij de gemeentelijke verzamelpunten of in klaarstaande verzameldozen bij de dealer worden afgegeven. Hiertoe moeten de lokale en nationale bepalingen worden nageleefd.

17. Verkorte montagehandleiding

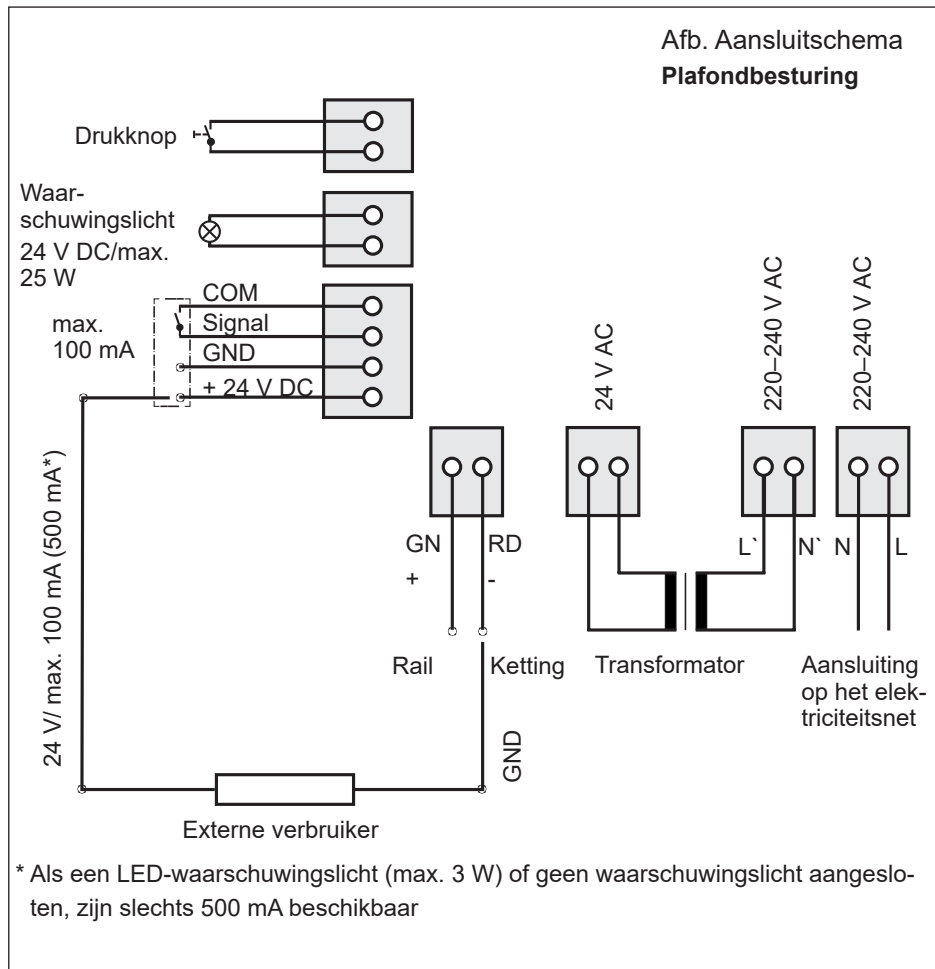
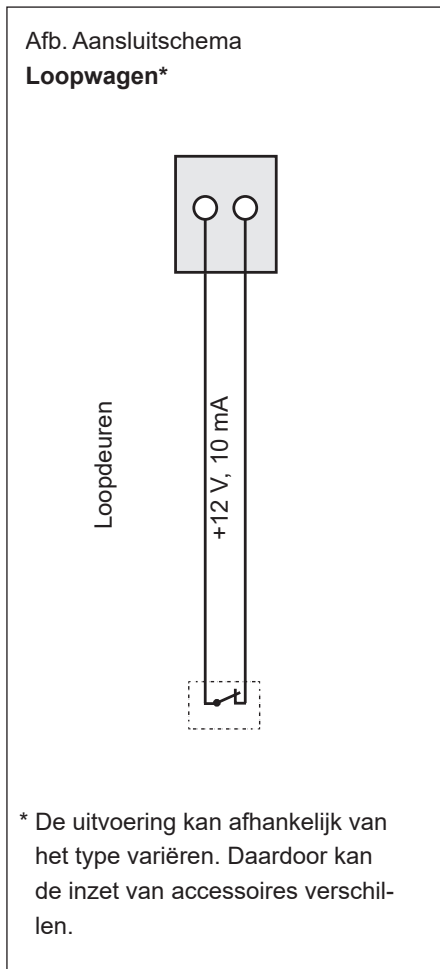
De verkorte handleiding vervangt niet de montage- en bedieningshandleiding.

Lees deze montage- en bedieningshandleiding aandachtig door en volg de in het bijzonder de waarschuwingen en de veiligheidsinstructies op. Zo kunt u het product veilig en optimaal monteren.


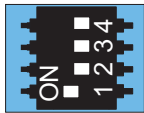
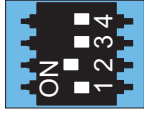
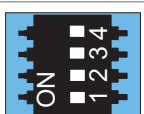
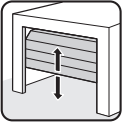
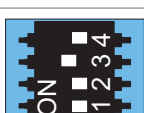

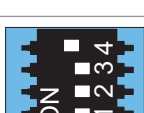




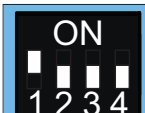

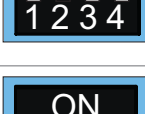



18. Aansluitschema's en functies van DIP-schakelaars voor A 550 L en A 800 XL



Bij aansluiting van externe verbruikers moet de energiebesparingsmodus worden gedeactiveerd, zodat de voeding gewaarborgd is.

DIP-schakelaars van loopwaggen	ON	OFF 
	• Automatische sluiting geactiveerd	• Automatische sluiting gedeactiveerd
	• Gedeeltelijke opening geactiveerd / verlichtingsfunctie gedeactiveerd	• Gedeeltelijke opening gedeactiveerd / verlichtingsfunctie geactiveerd
		
		
		

DIP-schakelaars van plafondbesturing	ON	OFF 
	• Extra printplaat "Conex" • T1 definieert Deur OPEN • T2 definieert Deur DICHT	• Extra printplaat "Conex" • T1 impulsreeks • T2 verlichtingsfunctie/gedeeltelijke opening
	• Relay trekt aan als de deur beweegt en als de deur niet gesloten is*	• Verlichtingsfunctie
	• Continue voeding van het totale systeem geactiveerd	• Energiespaarmodus geactiveerd
	• COM en Signal als knopingang (gedeeltelijke opening) geactiveerd	• COM en Signal als veiligheidscontact voor fotocel geactiveerd

Bijv.: Deurstatusindicatie

APERTO Torantriebe GmbH

Hans-Böckler-Straße 29

D-73230 Kirchheim/Teck

Duitsland



+49 (0) 7021 9447-0



+49 (0) 7021 9447-25

info@aperto-torantriebe.de

www.torantriebe.de

© Copyright 2017 Alle rechten voorbehouden