

Art.-Nr. 3117



SOMMER Antriebs- und Funktechnik GmbH

Hans-Böckler-Straße 27
 73230 Kirchheim/Teck
 Germany

+49 (0) 900 1800-150

• 0,14 €/min aus dem deutschen Festnetz.
 Mobilfunkpreise abweichend.

Contact info:

Coordonnées :

Informazioni di contatto:

Información de contacto:

info@sommer.eu

www.sommer.eu

© Copyright 2022

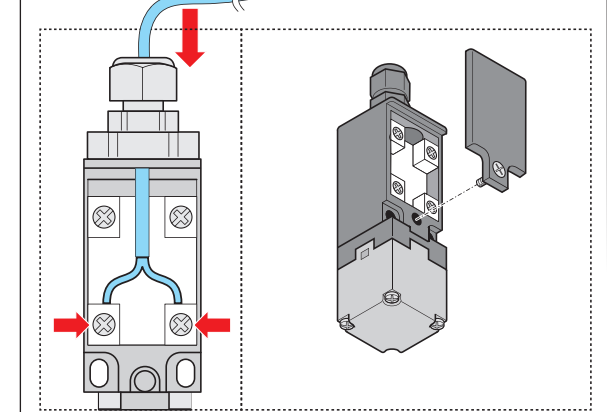
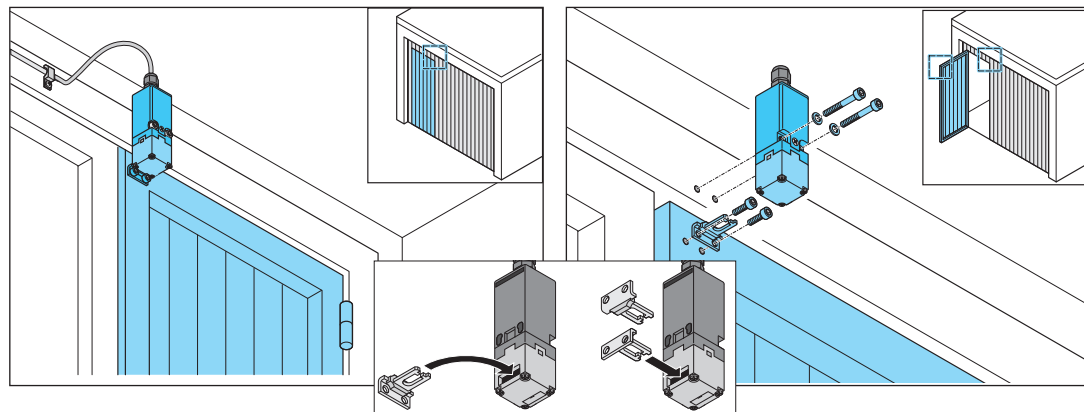
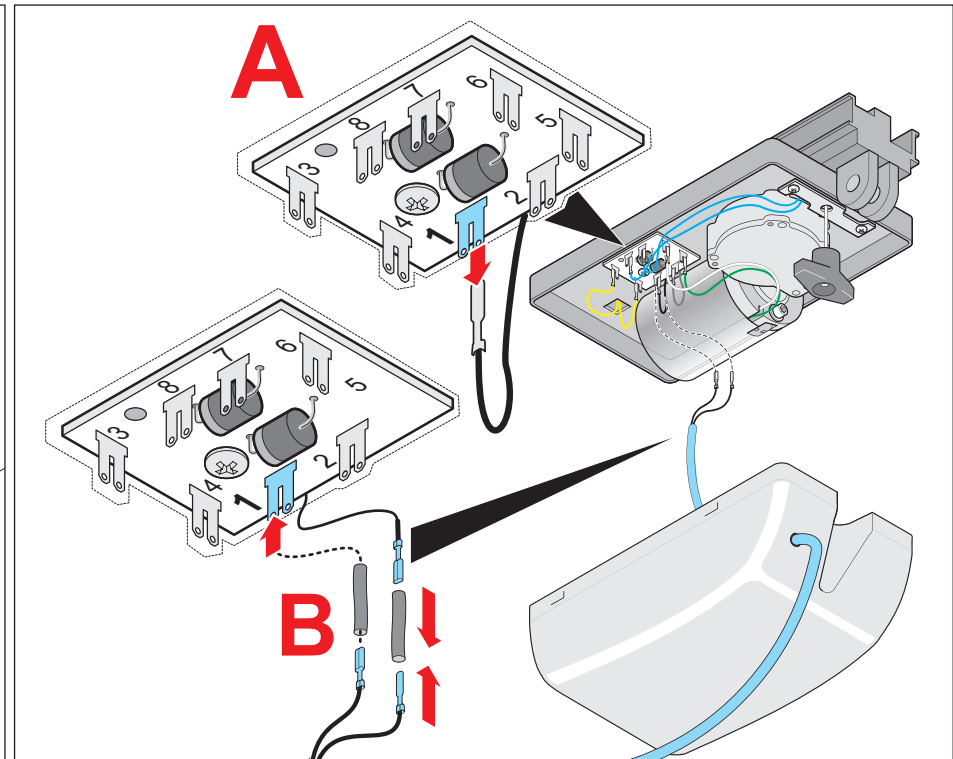
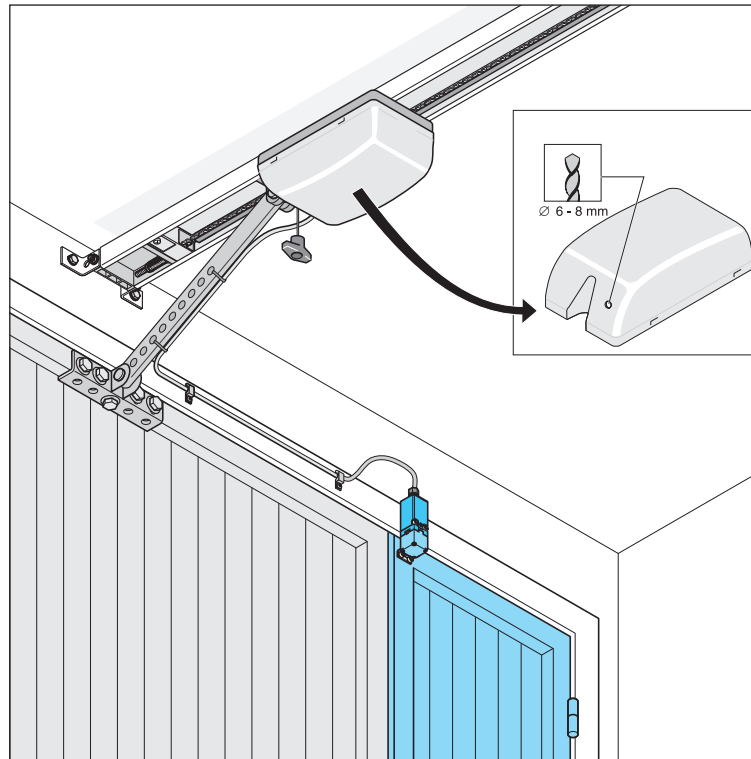
Alle Rechte vorbehalten.

All rights reserved.

Tous droits réservés.

Tutti i diritti riservati.

Reservados todos los derechos.



FR

Cet appareil, ses accessoires et cordons se recyclent

À DÉPOSER EN MAGASIN

À DÉPOSER EN DÉCHÈTERIE



OU

Points de collecte sur www.quefairedemesdechets.fr
 Privilégiez la réparation ou le don de votre appareil !

Art.-Nr. 3117

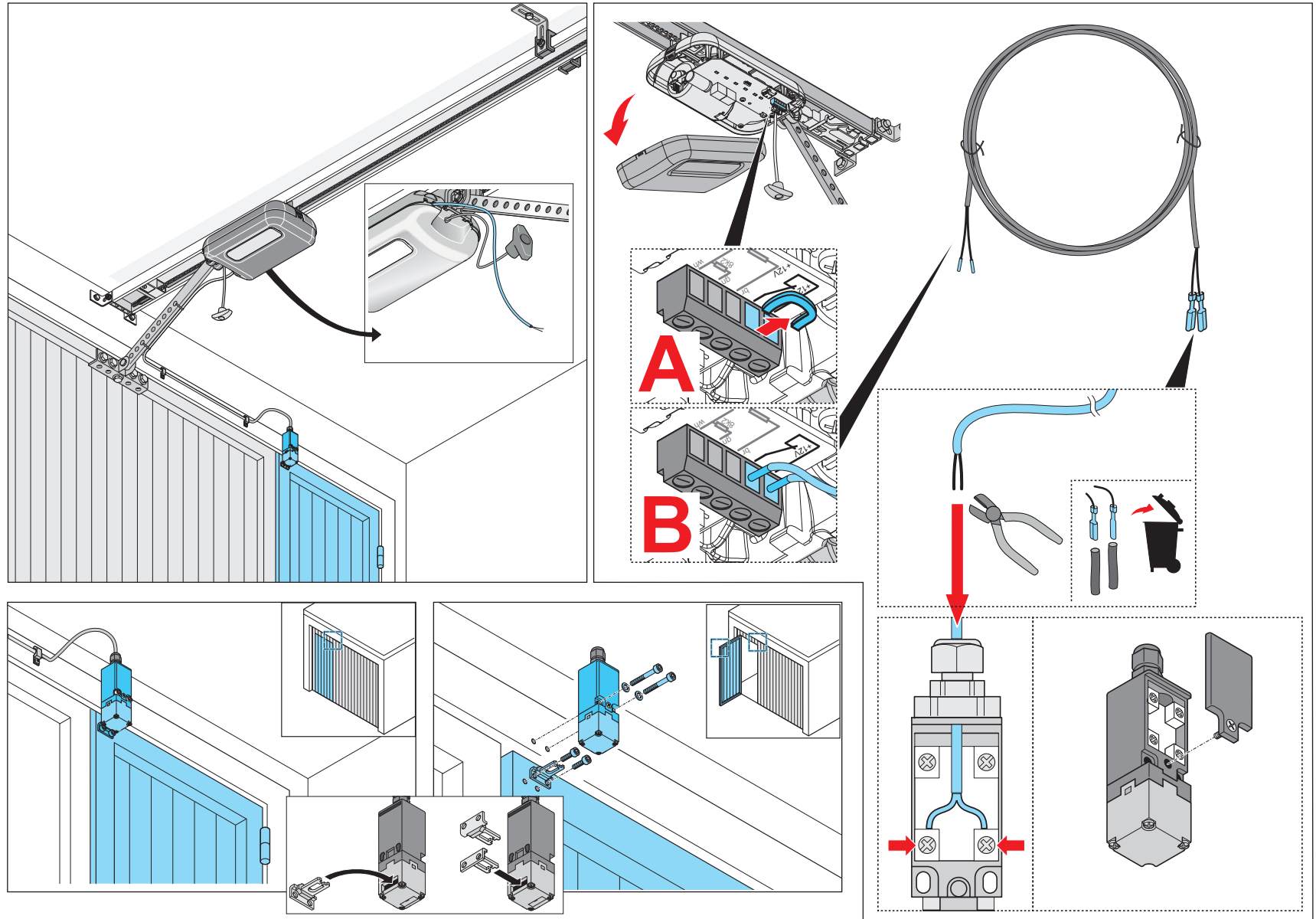


SOMMER Antriebs- und Funktechnik GmbH

Hans-Böckler-Straße 27
 73230 Kirchheim/Teck
 Germany

+49 (0) 900 1800-150

• 0,14 €/min aus dem deutschen Festnetz.
 Mobilfunkpreise abweichend.



Contact info:

Coordonnées :

Informazioni di contatto:

Información de contacto:

info@sommer.eu

www.sommer.eu

© Copyright 2022

Alle Rechte vorbehalten.

All rights reserved.

Tous droits réservés.

Tutti i diritti riservati.

Reservados todos los derechos.

Art.-Nr. 46638V000_372022_0-DRE_Rev-G_DE

base / base+ / pro / pro+



Points de collecte sur www.quefairedemesdechets.fr
 Privilégiez la réparation ou le don de votre appareil !